

Fabr: A.R.C.  
 Type: (5440) 5540.  
 Navn:  
 Aargang: 1939-40

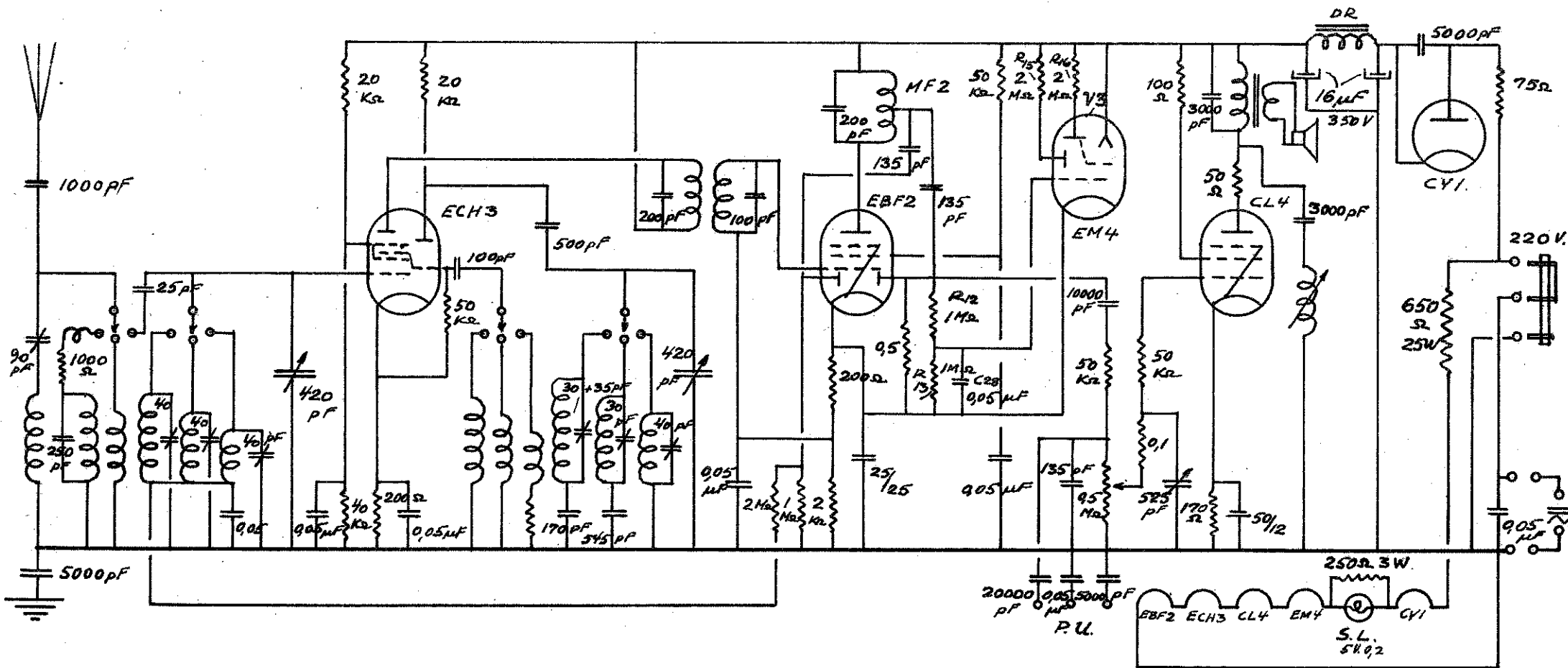
Rør: ECH3 - EBF2 - CL4 - EM4  
 CY1

Skala: 5V, 0,2 Ohm  
 Sikring:

MF: 447 Khz.  
 671 Mtr.

# RATEKSA

DIAGRAM  
 NR. 602



\* Type 5440 som 5540, naar  
 R12, R13, R15, R16, C28 & V3 fjernes.

Eftertryk forbudt.