

KAPITEL 5

TONEMODTAGER TCR100 - VARENR 294-501

1 Anvendelse

Tonemodtageren anvendes i forbindelse med basisstationer serie ap 490 for tonestyret retransmissionsfunktion. Tonemodtageren monteres i samme kabinet som sender og modtager umiddelbart over modtageren og forbindes til den interne kabling i kabinettet med et fladkabel og et 8-polet stik.

Tonemodtageren kan strappes til at modtage flere forskellige typer af opkald, 1-, 2-, 3-, 4- og 5-tonet opkald.

Ved modtagelse af opkald giver repeaterprintet holdefunktion på terminal 4.

Nedkobling af repeaterfunktion sker på tid efter sidst modtaget squelchfunktion. Tiden er justerbar med R35.

2. Tekniske specifikationer

Forsyningsspænding:	10V \pm 3V
Temperaturområde:	-20°C til +60°C
Indgangssignal nominelt med 1000 Hz:	100mV (-20mV)
Indgangsimpedans:	> 100k Ω
Tonefrekvenser (CCIR):	1124 Hz, 1197 Hz,
Tilhørende spoleterminaler: (tælles mod uret)	1 2
	1275 Hz, 1358 Hz
	3 4
	1446 Hz, 1540 Hz
	5 6
	1640 Hz, 1747 Hz
	7 8
	1860 Hz, 1981 Hz
	9 10
	2110 Hz
	11

Tonetider:	100ms -40ms +
Acceptable huller i toner:	50ms (max)
Afstand mellem toner ved sekvenstoner:	Min 0ms - max 50ms
DC-indgangsfunktioner:	
Terminal:	Squelchsignal
Squelch åben:	8,5V
Squelch lukket:	10V
DC-udgangsfunktioner:	
Terminal 4 aktiveret:	10V
"Timer-out" uaktiveret:	0V
Terminal 5 aktiveret:	0V
"Timer-out" uaktiveret:	10V

3. Funktion for toneudstyr 294-501/502

AF-signal tilføres terminal 2, hvorefter det passerer bufferforstærker Q1. IC1 er et lavpasfilter, som efterfølges af en klipperforstærker.

Firkanterne kobles til spole L7 gennem C5.

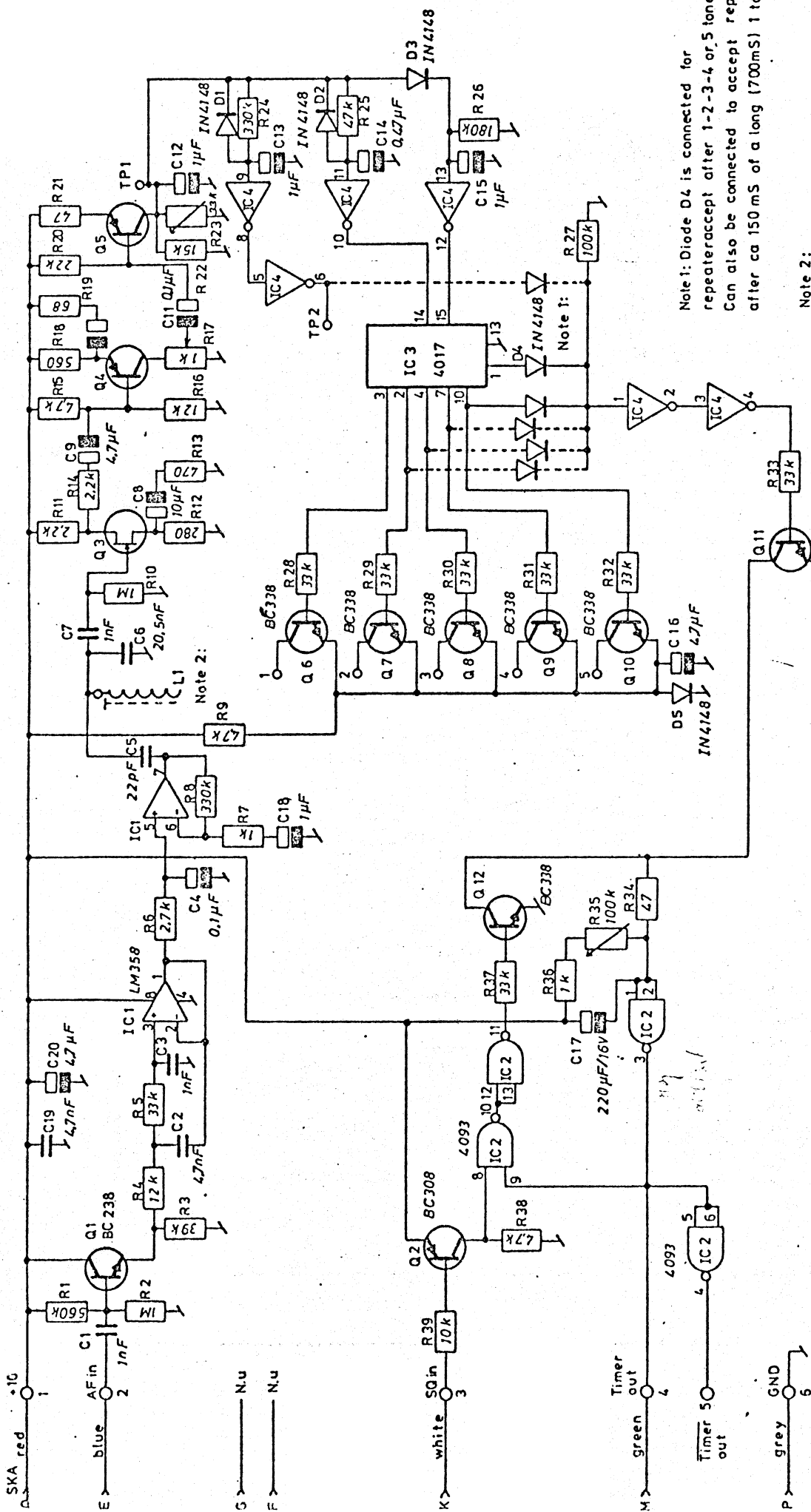
De korrekte udtag jordes gennem Q6-Q10. Ved korrekt tone forstærkes signalet i Q3 og Q4. Q5 detekterer tonen, og IC3 klokkes 1 tone frem: Ved korrekt modtaget tonesekvens jorder Q11 tidskonstanten R35-R36 og C17.

Hvis SQ, terminal 3, er åben, bliver "timer-out", terminal 4, logisk høj i et antal sekunder, som er bestemt med C17 og R35. Hvis squelchen ikke åbner igen, inden tiden udløber, falder repeateren.

4. Justering af 294-501/502

Tonemodtageren strappes til 6 1 R 4 5.

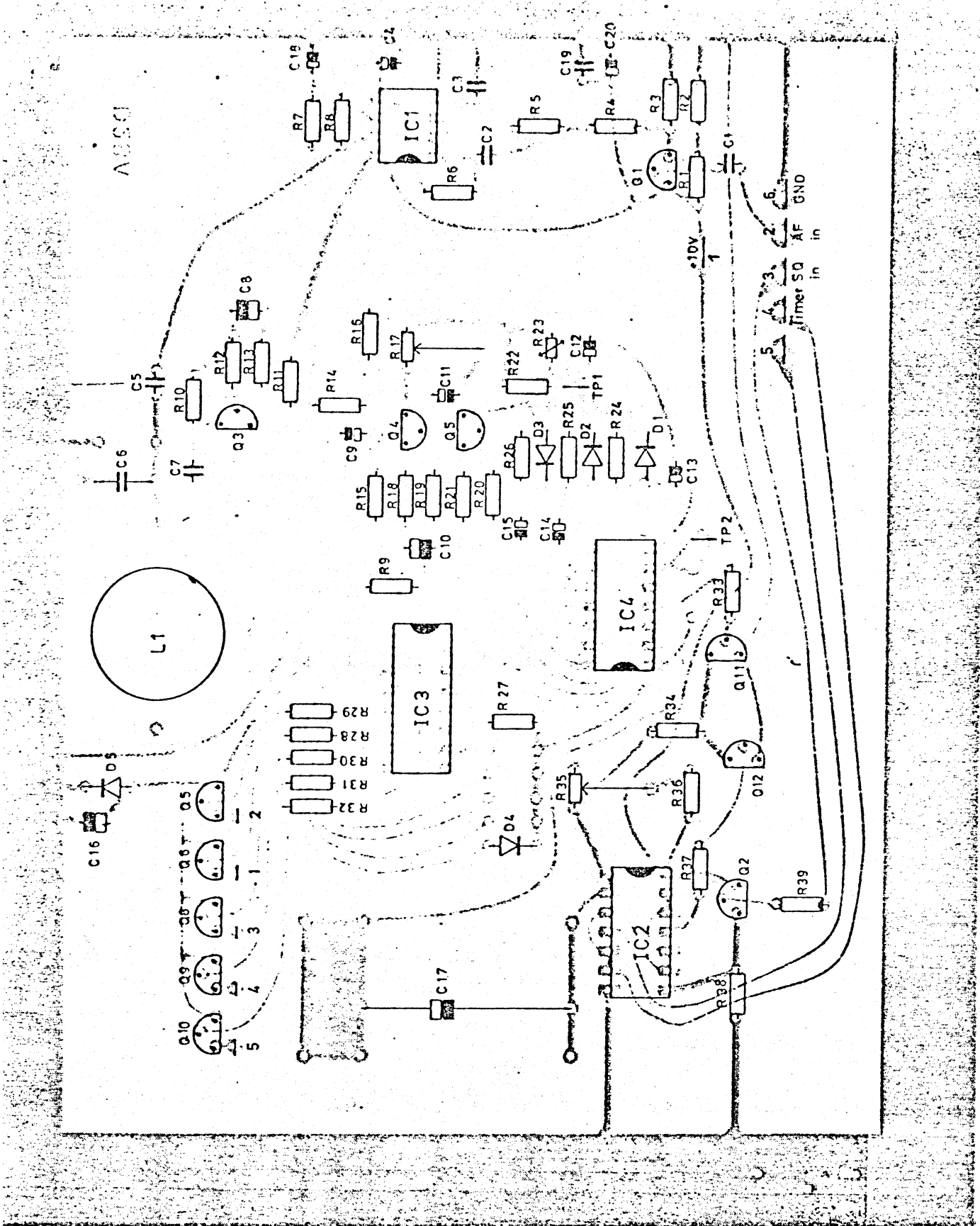
Tone 6 tilføres terminal 2. I TP1 måles en DC-spænding. Tonegenerator ændres + 3%, og spole L1 justeres til symetri i TP1. Med R17 justeres til 2V i TP1 ved + 3%. Tiden justeres med P35 til ønsket tid.



Note 1: Diode D4 is connected for repeater except after 1-2-3-4 or 5 tones. Can also be connected to accept repeater after ca 150 mS of a long (700mS) 1 tone.

Note 2:
 294 - 501; CCIR, use coil 18 - 677
 294 - 502; ZVEI; use coil 18 - 681

Endr. nr.:	Rellet:	Keppr.:	Kentnr.:
		Ø.H.:	92-10-35
		AP-RADIOTELEFON 4/5	
		Tone RX med timer for repeater i forbindelse op 490 (294 - 501 / 502)	
		Tegn. nr.:	
		S82-916 E	



10

Ændr. nr.:	Rettet:	Komponentplacering for D28A.(294- 501/502)	Tegn.:	Kontr.:
			Ø.H	82.10.06
		ap radiotelefon a/s	Tegn. nr.:	S82-917 E