

Fabr: Always
 Type: J.335 & J.595
 Navn: Cyclo
 Aargang: 1934-35

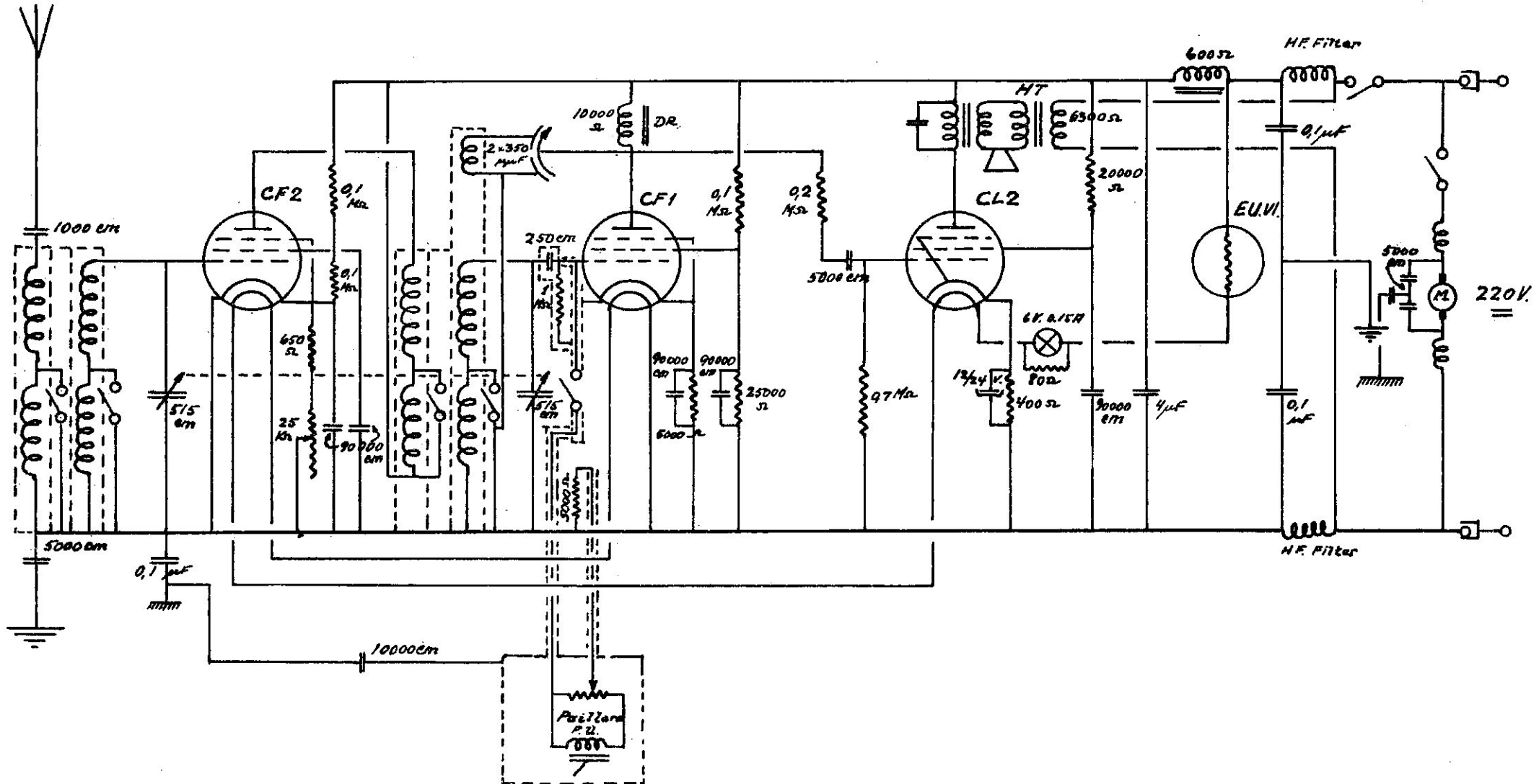
Rør: CF2 - CF1 - CL2 - EU.VI.

Skala: 6V. 0.15
 Sikring:

MF: Khz.
 Mtr.

RATEKSA

DIAGRAM
 NR. 353



Fabr: Always's
 Tyne: V. 335 & V. 595
 Navn: Cyclop
 Aargang: 1934-35

Rør: AF2 - E446 - E463 - 506

Skalal: 4V. 0,1 Amp.

Sikring:

MF:

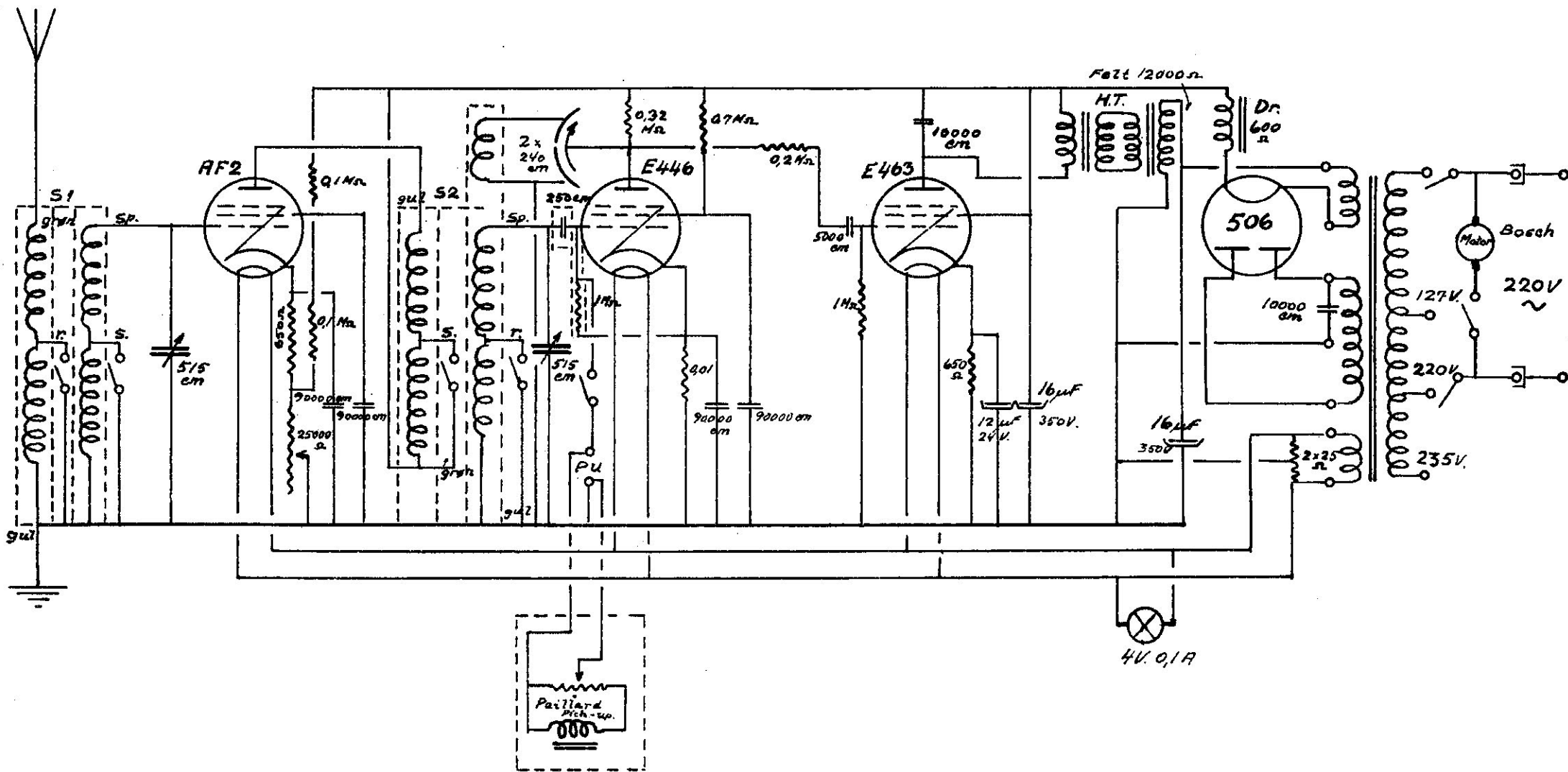
Khz.

Mtr.

RATEKSA

DIAGRAM

NR. 354



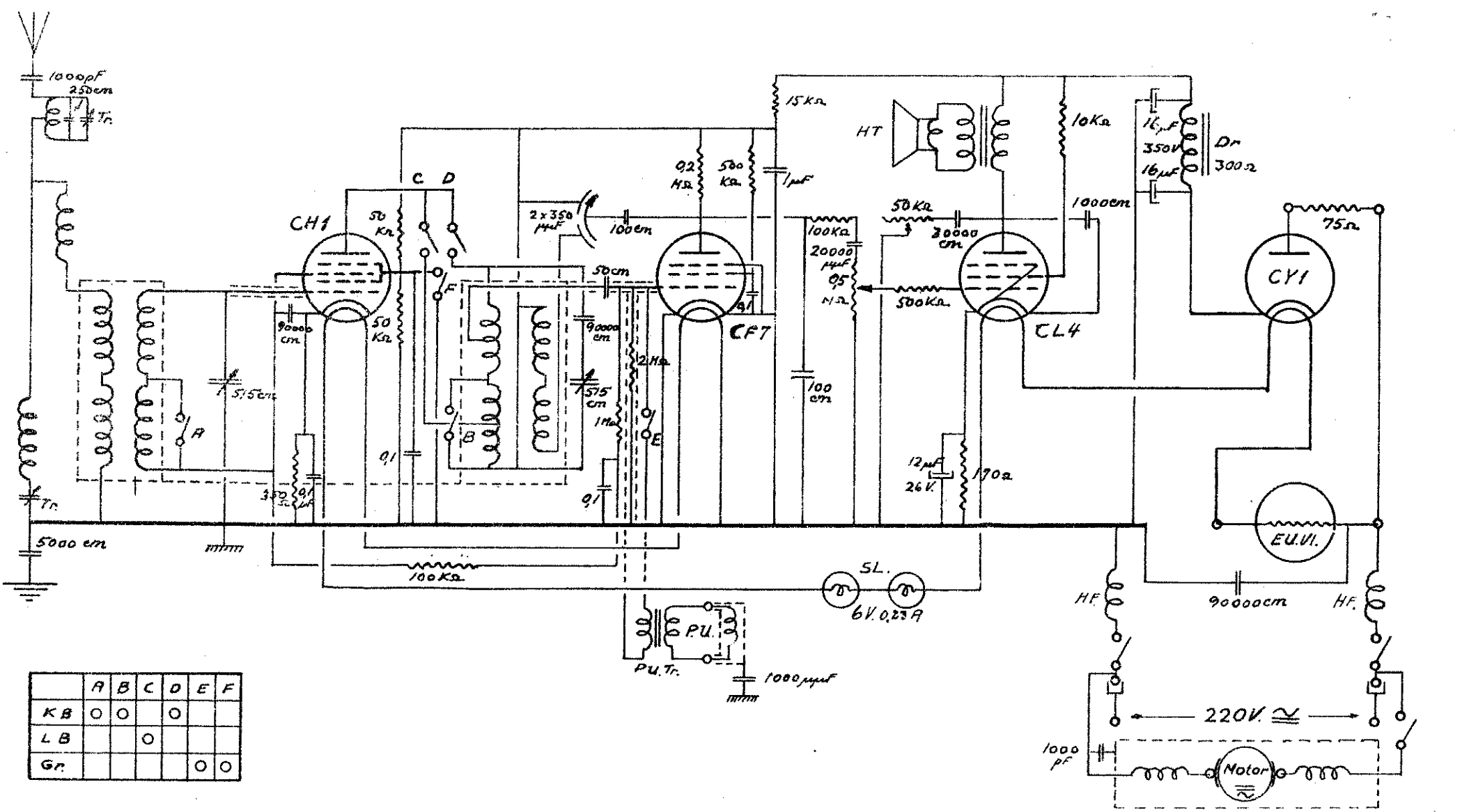
Fabr: *Alway's*
 Tyne: *37 U*
 Navn: *Cyclop.*
 Aargang: *1936-37*

Rør: *CH1 - CF7 - CL4 - CY1 - EU.VI*

Skalol: <i>6V. 0,23</i>	MF:	Khz.
Sikring:		Mtr.

RATEKSA

DIAGRAM NR. 371



	A	B	C	D	E	F
KB	○	○		○		
LB			○			
Gr.					○	○

Eftertryk forbudt.

Fabr: Always
Type: V. 335 & V. 595
Navn: Cyclop
Aargang: 1934-35

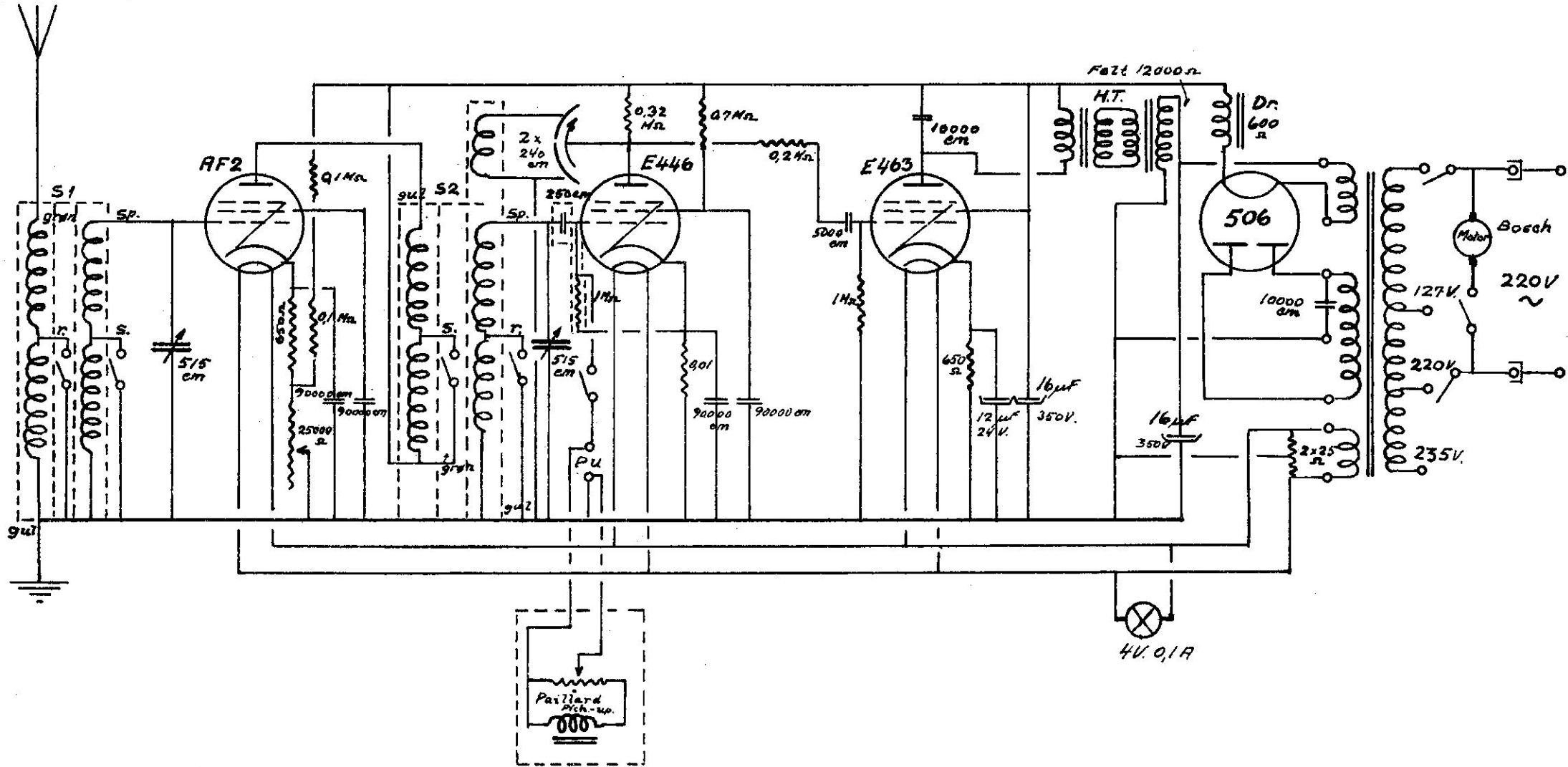
Rør: RF2 - E446 - E463 - 506

Skalal: 4V. 0,1 Amp.
Sikring:

MF: Khz.
Mtr.

RATEKSA

DIAGRAM
NR. 354



Fabr: *Always*
 Type: *J.335 & J.595*
 Navn: *Cyclop*
 Aargang: *1934-35*

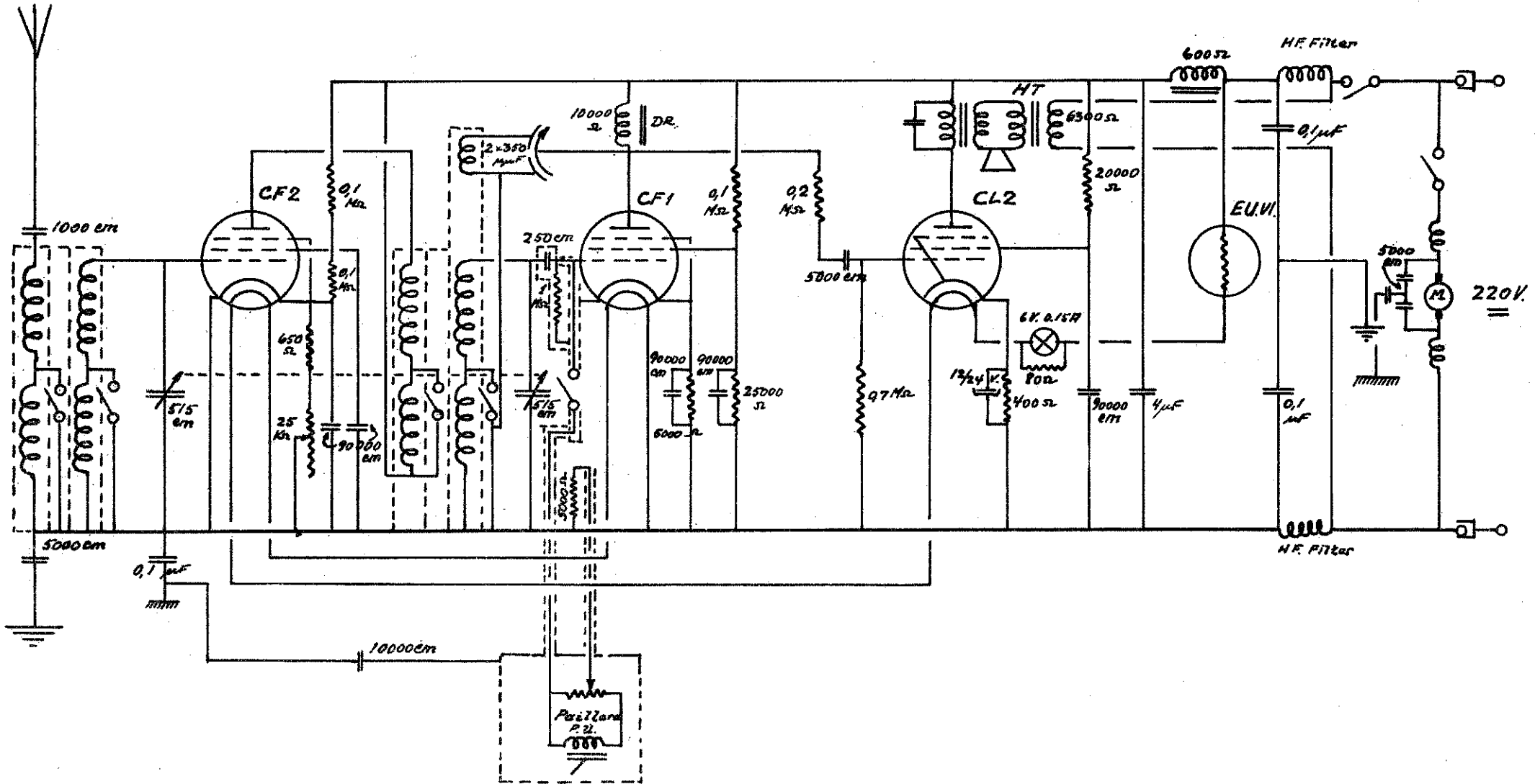
Rør: *CF2 - CF1 - CL2 - EU VI.*

Skalal: *6V 0.15*
 Sikring:

MF: Khz.
 Mtr.

RATEKSA

DIAGRAM
 NR. 353



Fabr: *Always*
 Type: *J.335 & J.595*
 Navn: *Cyclop*
 Aargang: *1934-35*

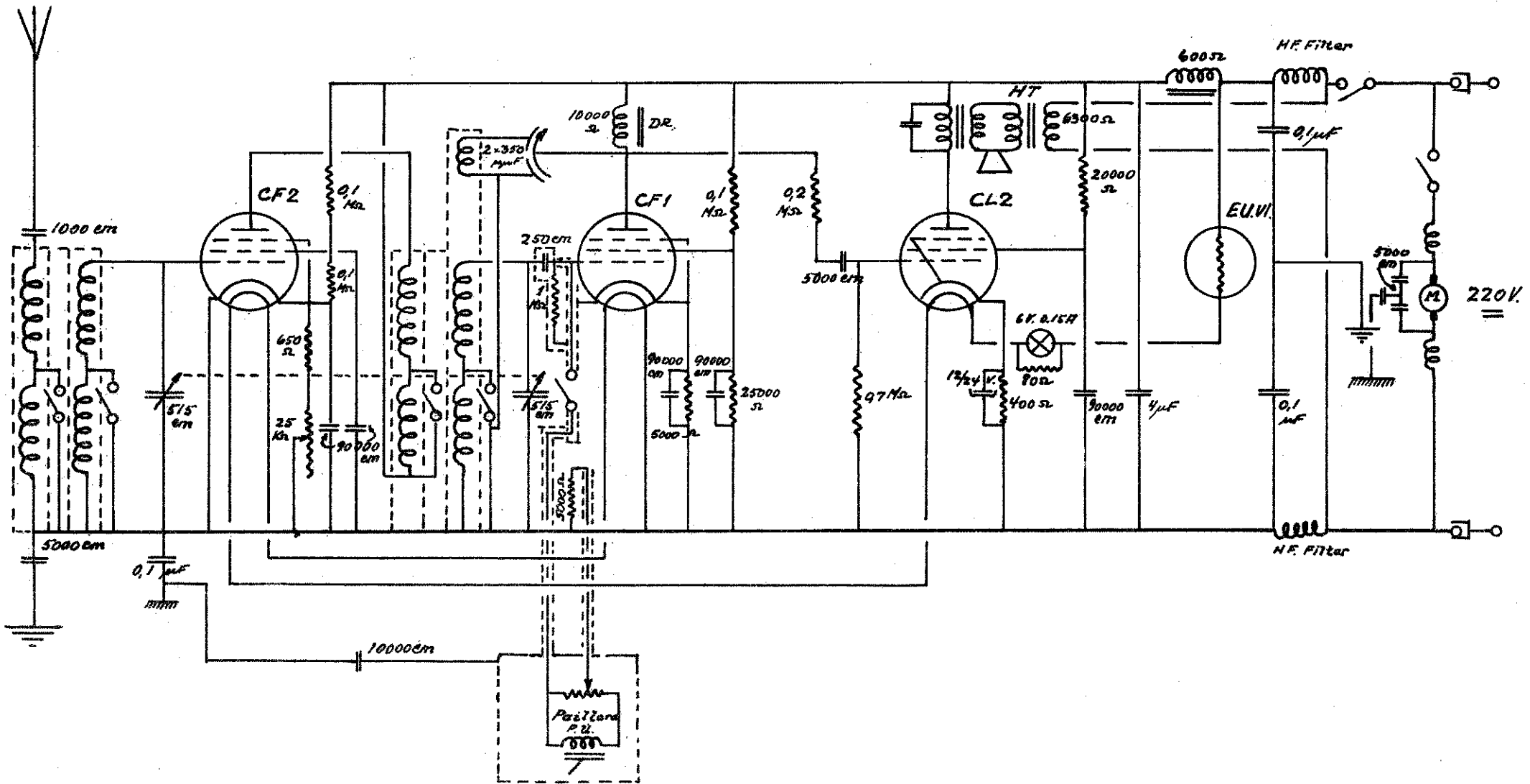
Rør: *CF2 - CF1 - CL2 - EU.VI.*

Skalal: *6V. 0.15*
 Sikring:

MF: Khz.
 Mtr.

RATEKSA

DIAGRAM
 NR. 353



Eftertryk forbudt.

Fabr: *Always*
 Tyne: *V. 335 & V. 595*
 Navn: *Cyclop*
 Aargang: *1934-35*

Rør: *AF2 - E446 - E463 - 506*

Skalal: *4V. 0,1 Amp.*

Sikring:

MF:

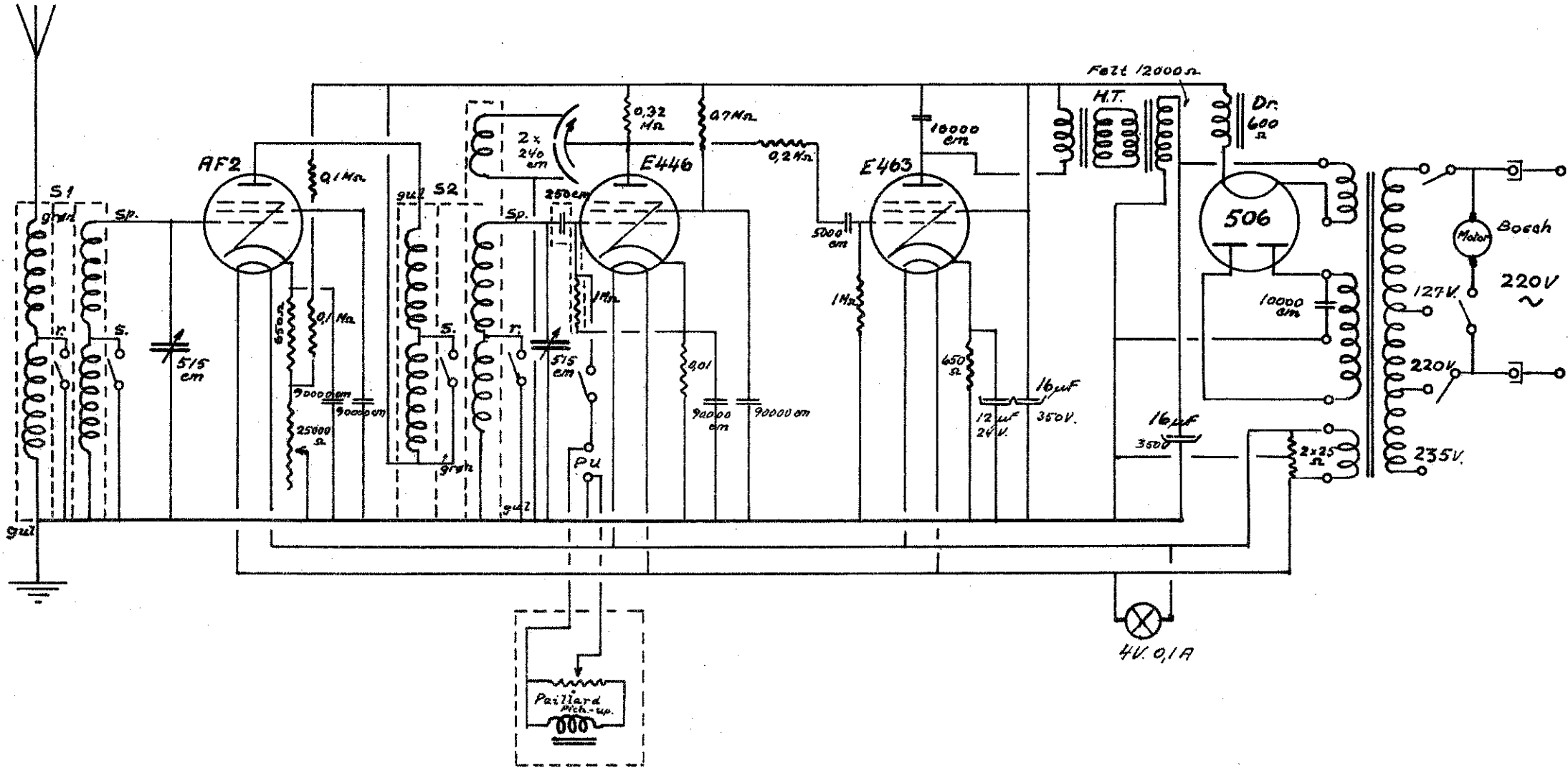
Khz.

Mtr.

RATEKSA

DIAGRAM

NR. 354



Fabr: *Always*
 Tyne: *V. 335 & V. 595*
 Navn: *Cyclop*
 Aargang: *1934-35*

Rør: *AF2 - E446 - E463 - 506*

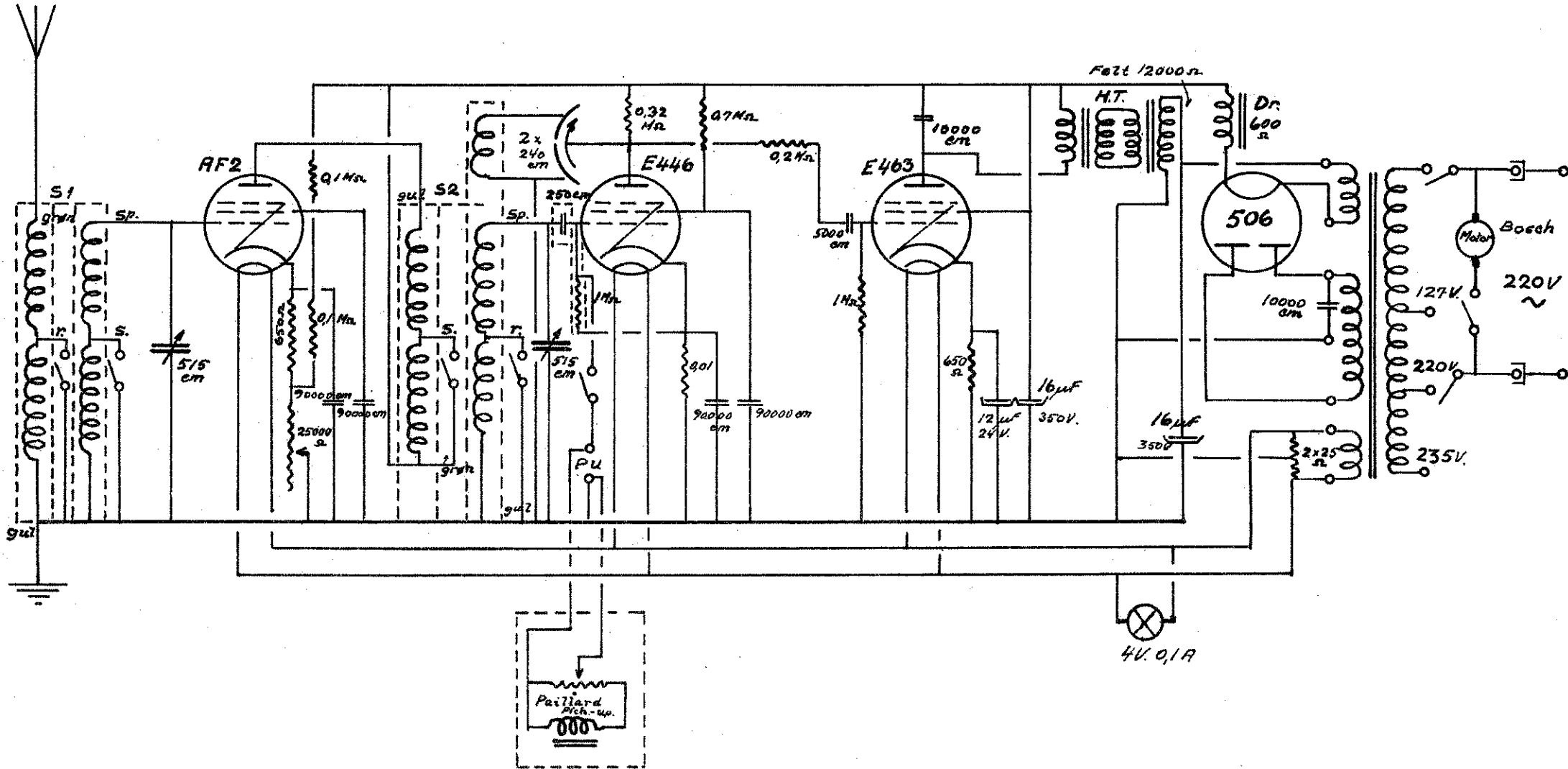
Skalol: *4V. 0,1 Amp.*
 Sikring:

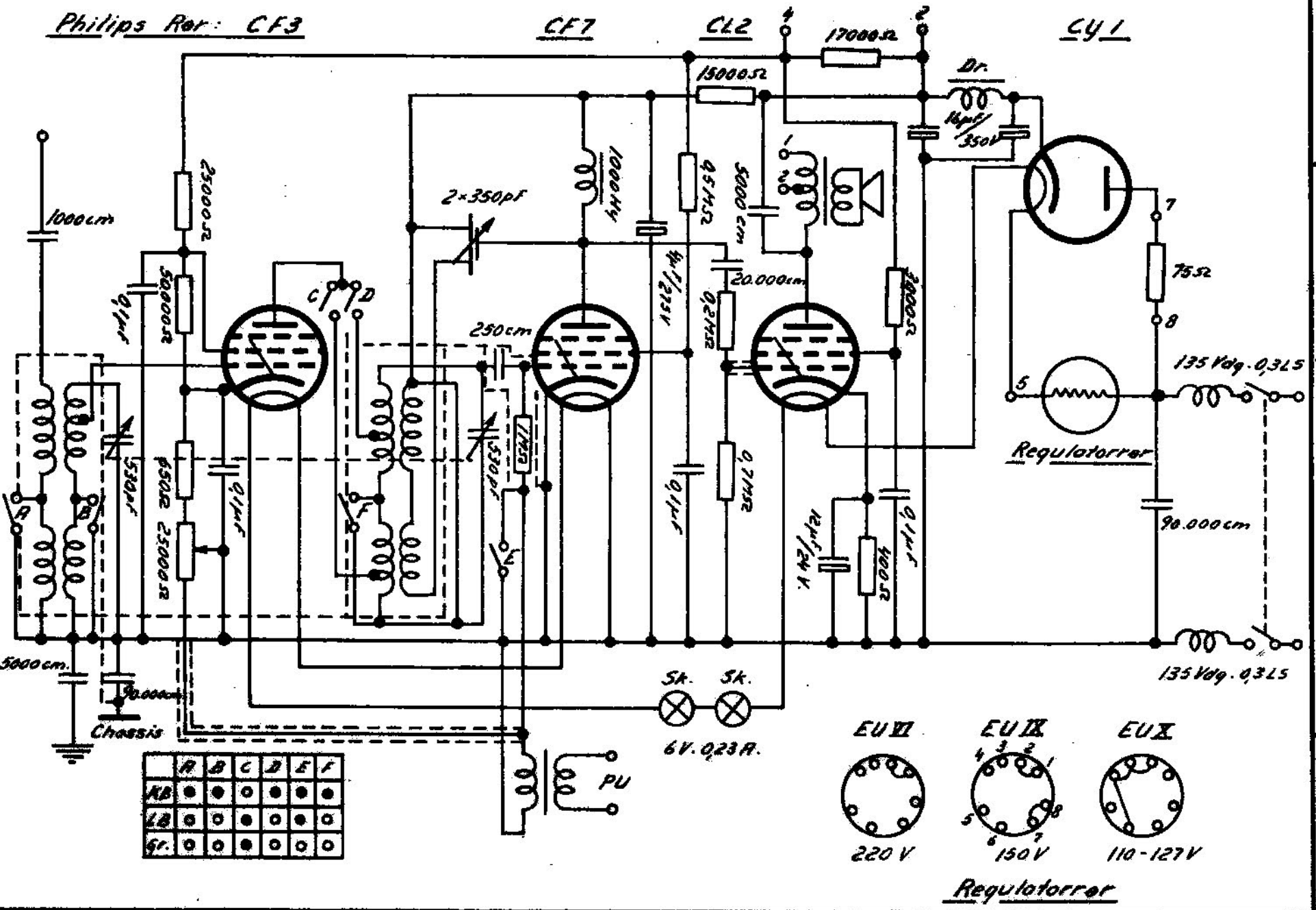
MF: Khz.
 Mtr.

RATEKSA

DIAGRAM

NR. 354





	R	B	C	D	E	F
AB	•	•	•	•	•	•
LB	•	•	•	•	•	•
5F.	•	•	•	•	•	•

Wilhelm
Johnsen %

Serviceopvisning

Tg. 8721

Sign. 54/47

Forbindelsesskema for Hørt. Type

Blad 17

Date 19/5-47

Cyklop V. 335

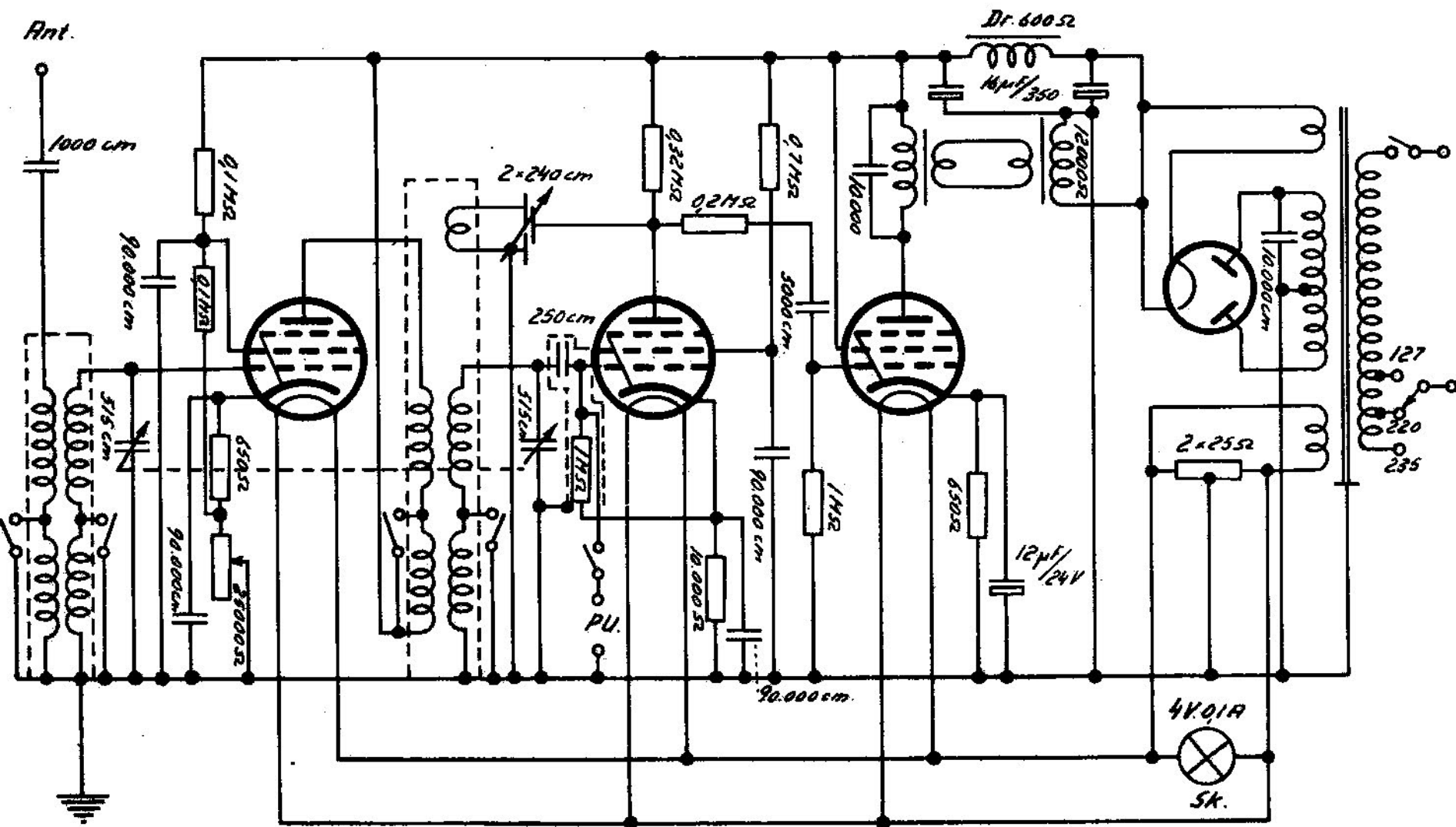
Blade

506

E463

E446

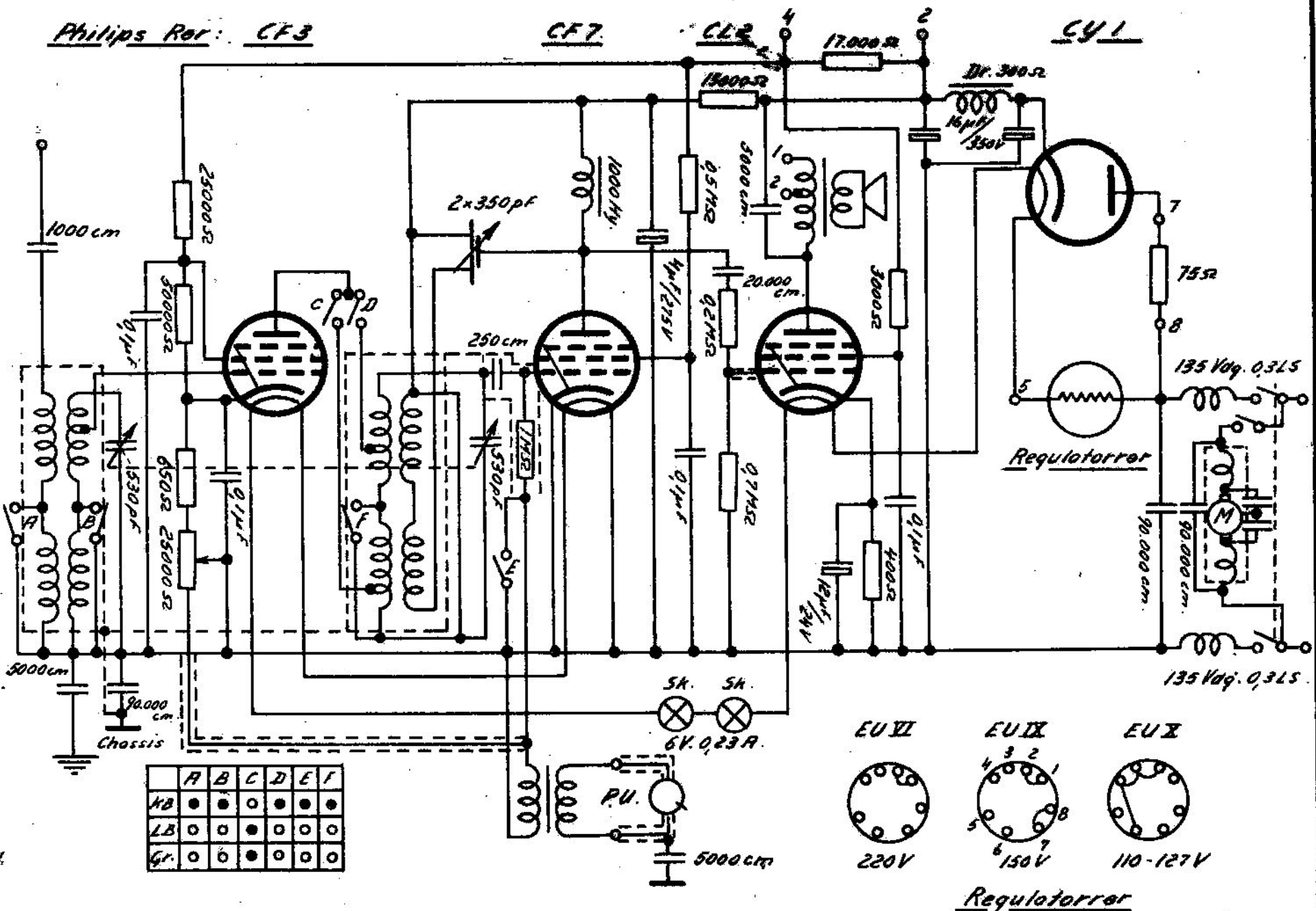
Philips Rør: AF2



Serviceanvisning

Forbindelsesskema f. Model Type

Cyklus 675 U



	A	B	C	D	E	F
KB	•	•	○	○	•	•
LB	○	○	•	•	○	○
Gr.	○	○	○	○	○	○

Regulatorer