

Fabr: *Always*  
 Tyne: *J. 235*  
 Navn: *Favorit*  
 Aargang: *1934-35*

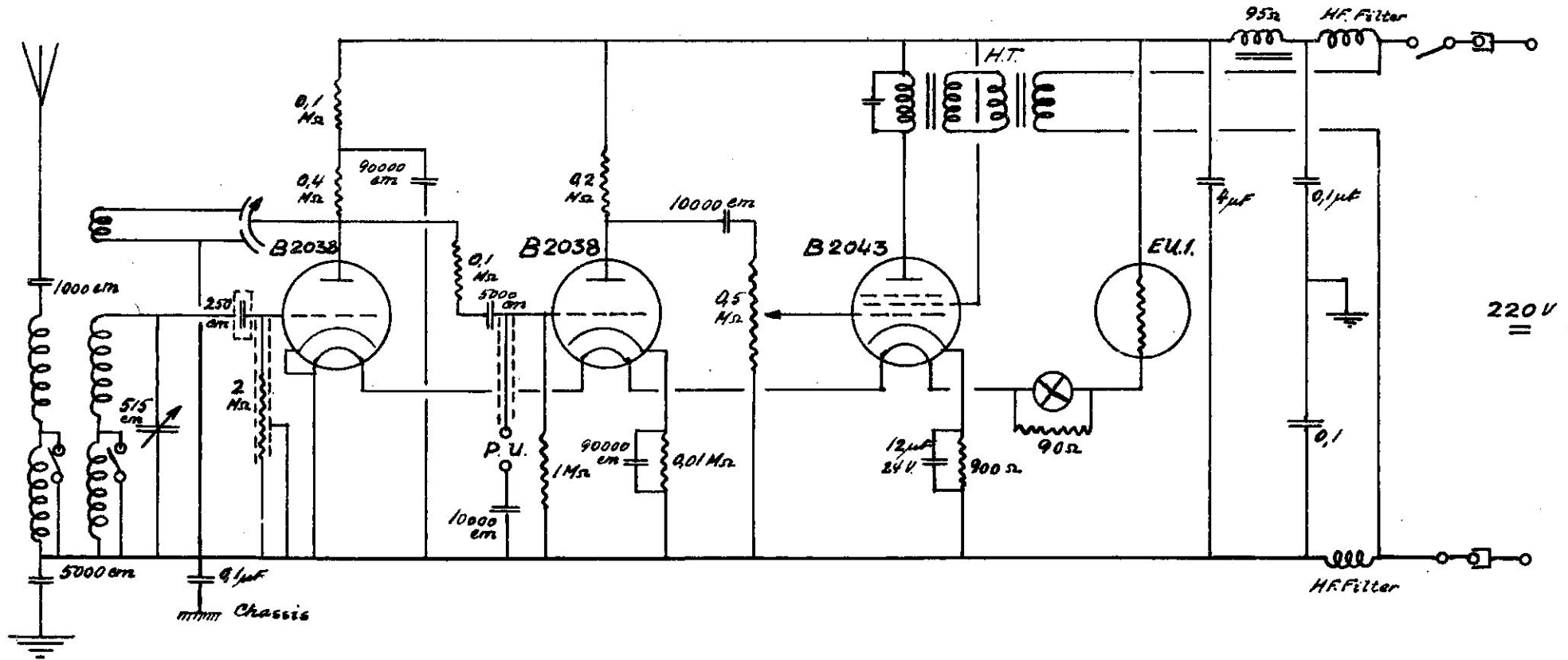
Rør: *B 2038 - B 2038 - B 2043*  
*E.U.I.*

Skalal: *6V. 0.15 Amp.*  
 Sikring:

MF:      Khz.  
             Mtr.

# RATEKSA

DIAGRAM  
 NR. 351

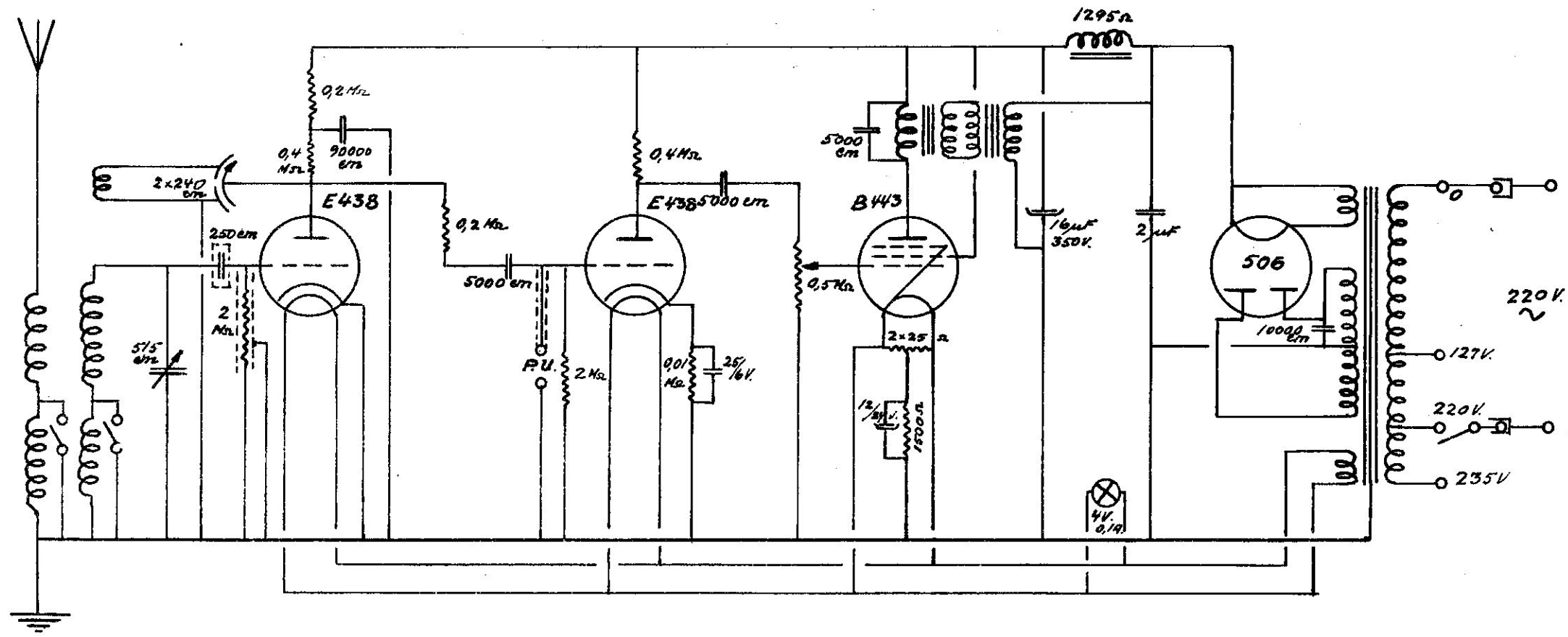


Fabr: Always's  
 Tyne: V235  
 Navn: Favorit  
 Aargang: 1934-35

Rør: E438 - E438 - B443 - 506  
 Skalal: 4V. 0,1 Amp.  
 Sikring: MF: Khz. Mtr.

# RATEKSA

DIAGRAM  
 NR. 352



Fabr: *ALway's*  
 Type: *260 U*  
 Navn: *Favorit*  
 Aargang: *1935-36*

Rør: *CF7-CL2-CY1*

Skalat: *6 V. 0,23 Amp.*

Sikring:

MF:

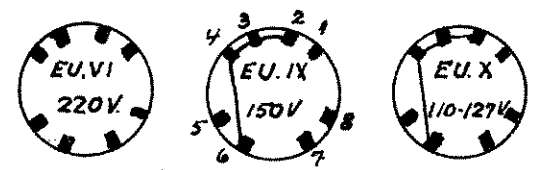
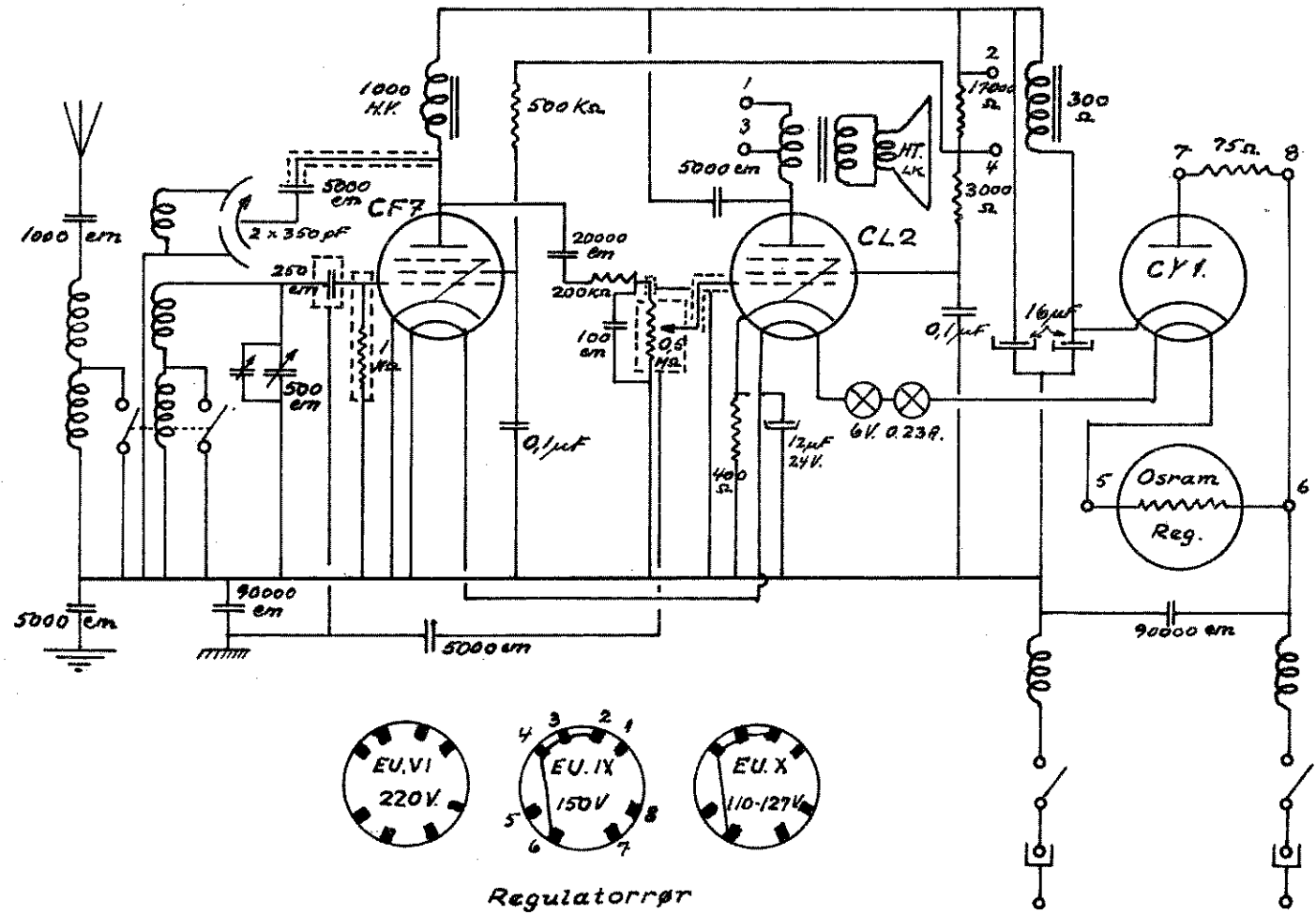
Khz.

Mtr.

# RATEKSA

DIAGRAM

NR. 362



Fabr: *Always*  
 Tyne: *J. 235*  
 Navn: *Favorit*  
 Aargang: *1934-35*

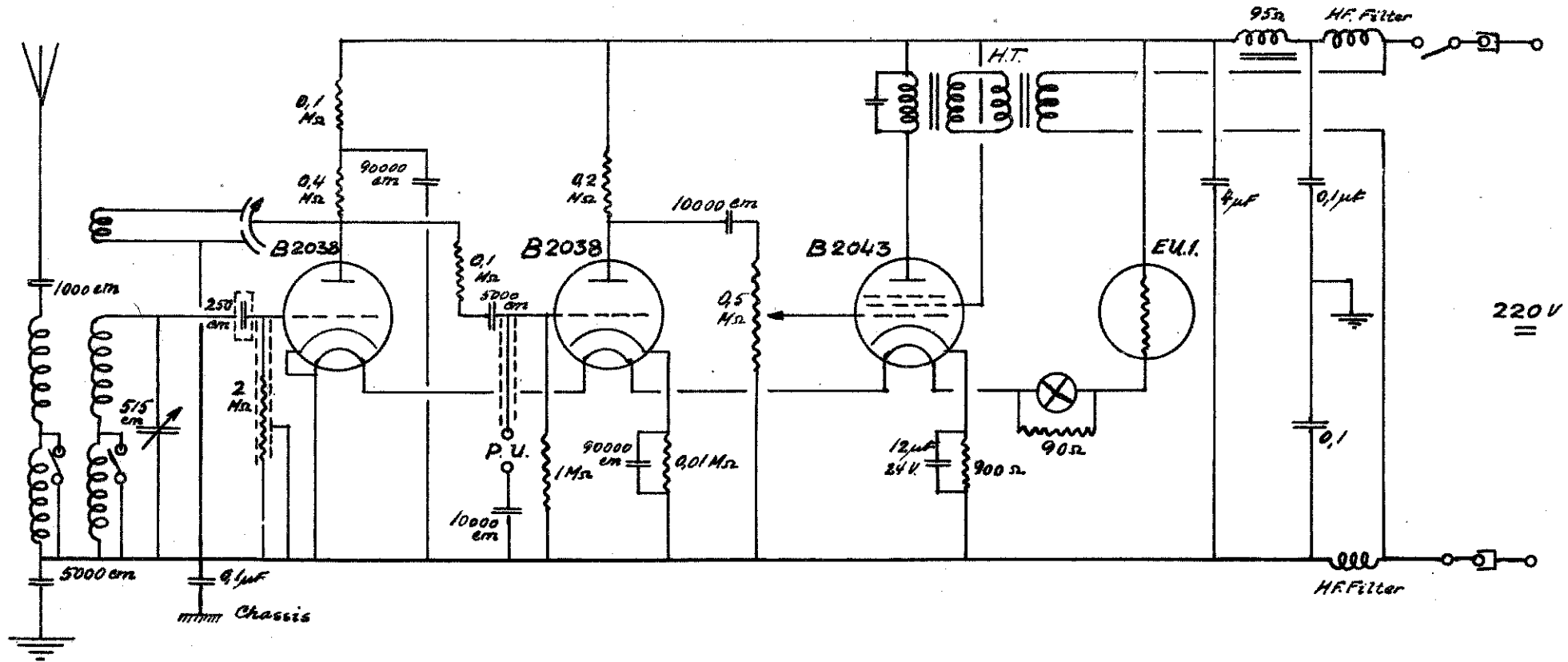
Rør: *B 2038 - B 2038 - B 2043*  
*E.U.I.*

Skalal: *6V. 0.15 Amp.*  
 Sikring:

MF:            Khz.  
                  Mtr.

# RATEKSA

DIAGRAM  
 NR. 351



Wilhelm  
Johnsen ½

Serviceanvisning

Tg. 8726

Sign. 54/47

Forbindelsesskema f. Model Type:

Blod 22.

Date 23/3-45

Favorit 'U. (Universal)

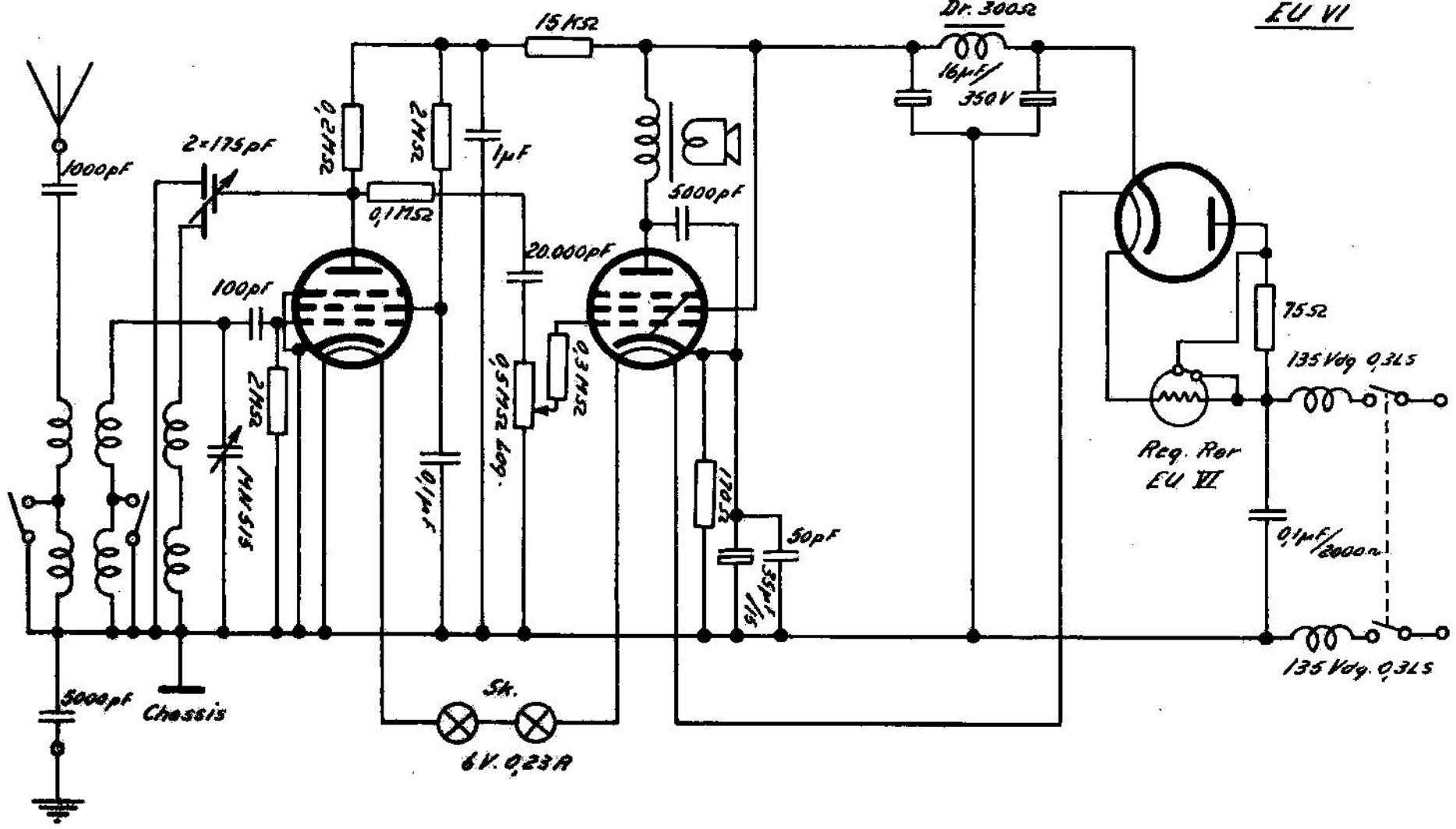
Blade

Osram  
Reg. Rer.  
EU VI

CL4

CL4

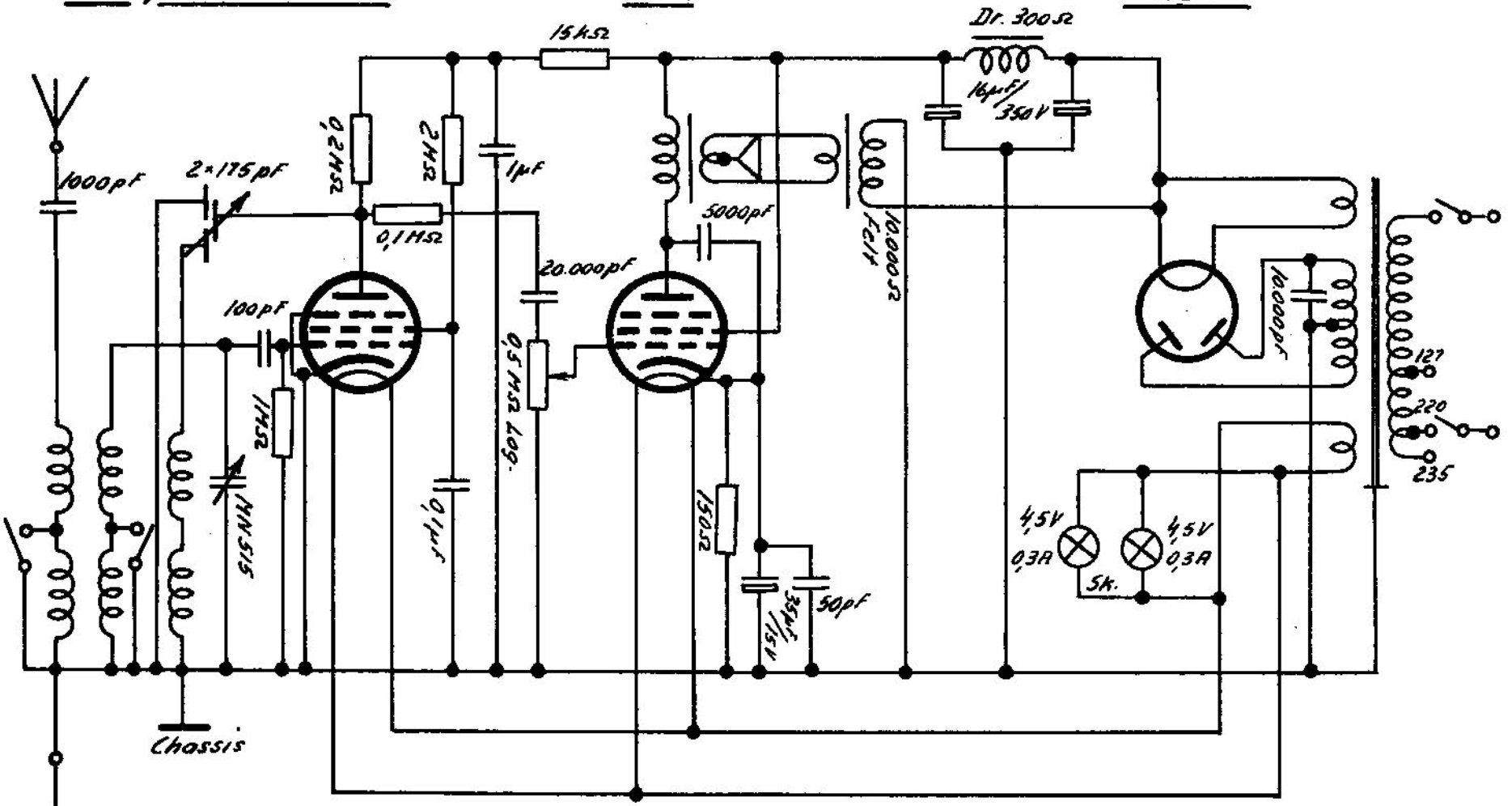
Philips Rer: CF7



Philips Rør : AF7

AL4

A21



Fabr: Always's  
 Tyne: V235  
 Navn: Favorit  
 Aargang: 1934-35

Rør: E43B - E43B - B443 - 506  
 Skalal: 4V. 0,1 Amp.  
 Sikring:

MF: Khz.  
 Mtr.

# RATEKSA

DIAGRAM  
 NR. 352

