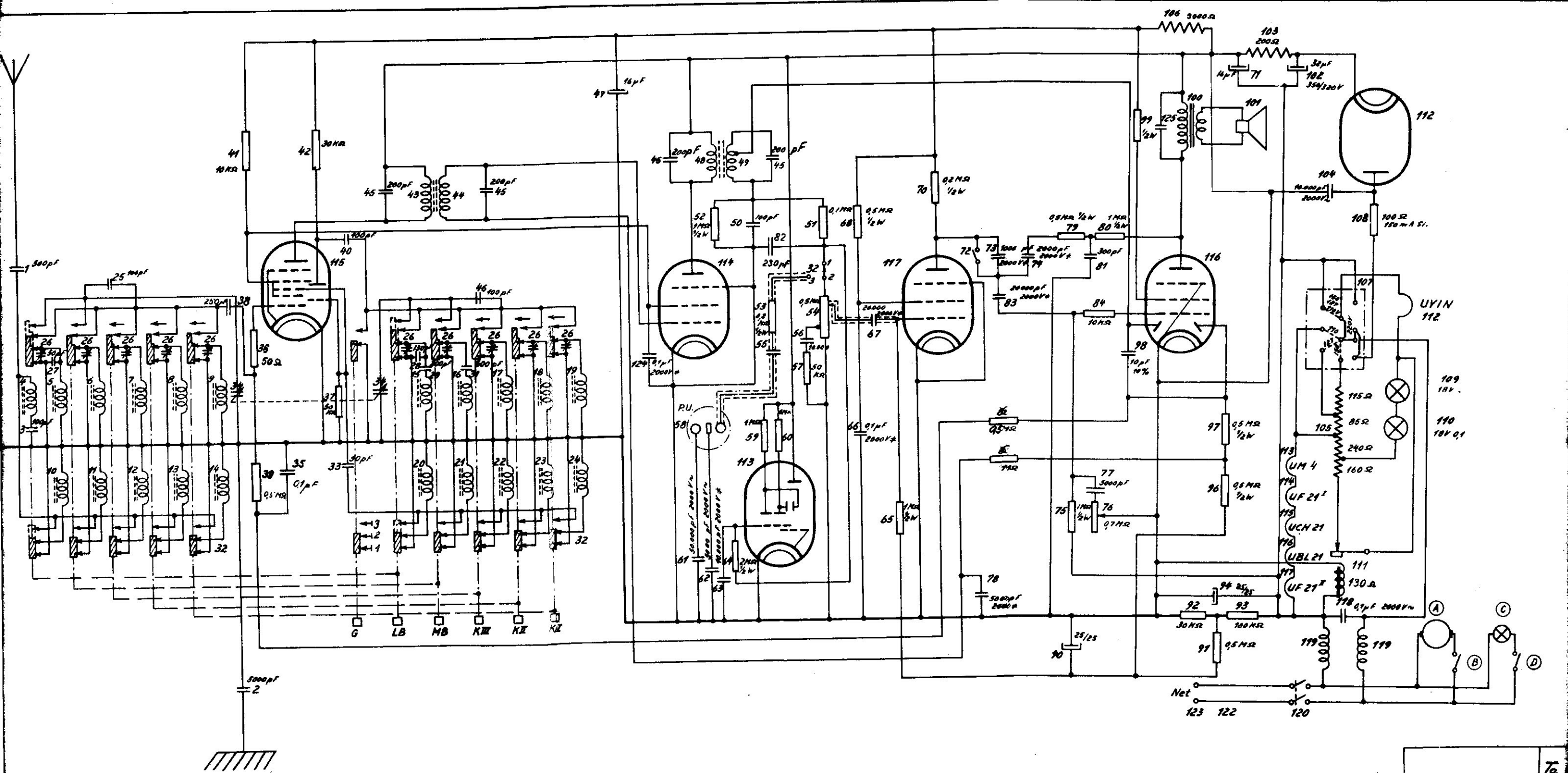
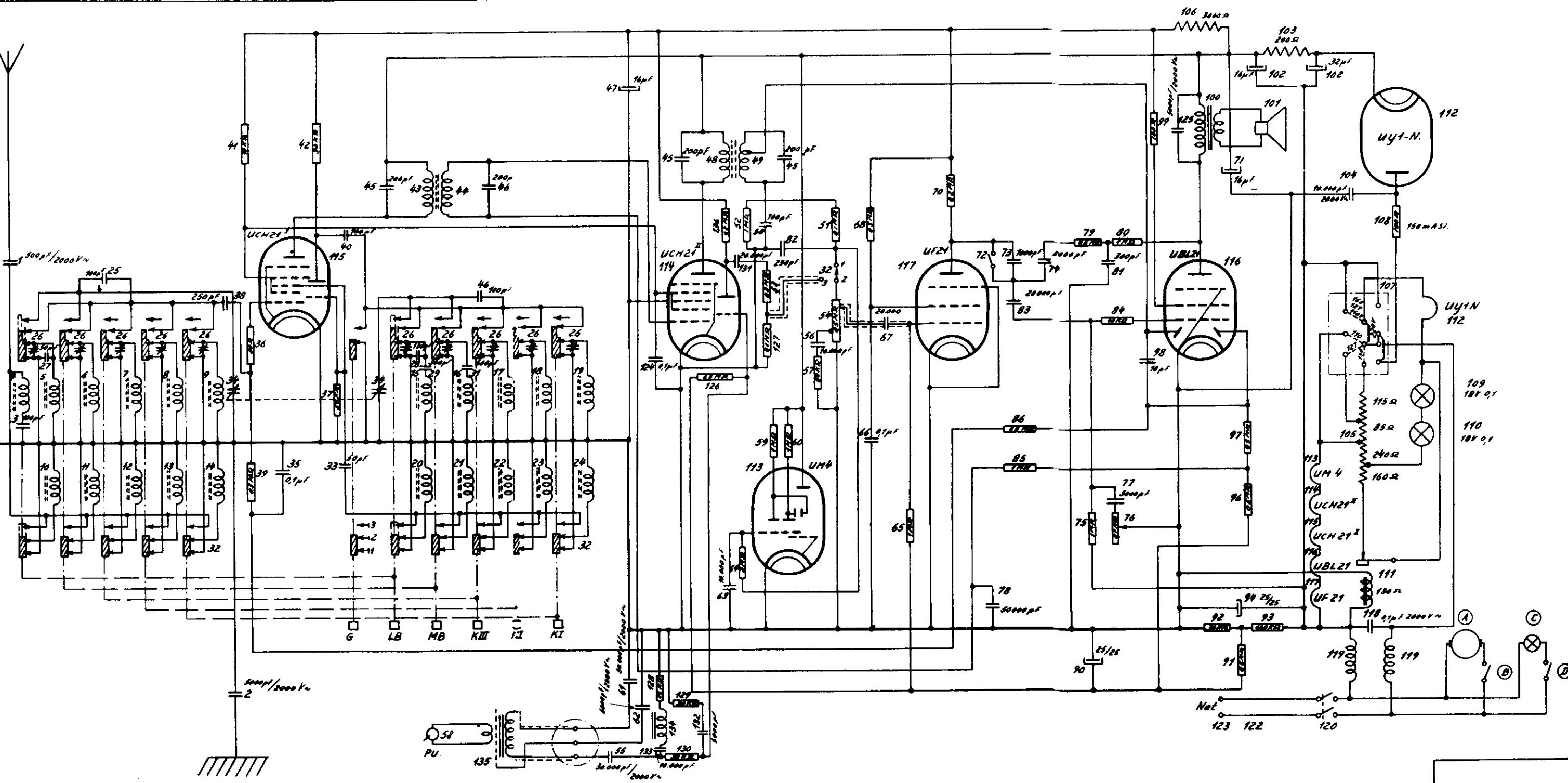


Tg.  
 87A  
 Skemata for  
 Always Gigant 46-48



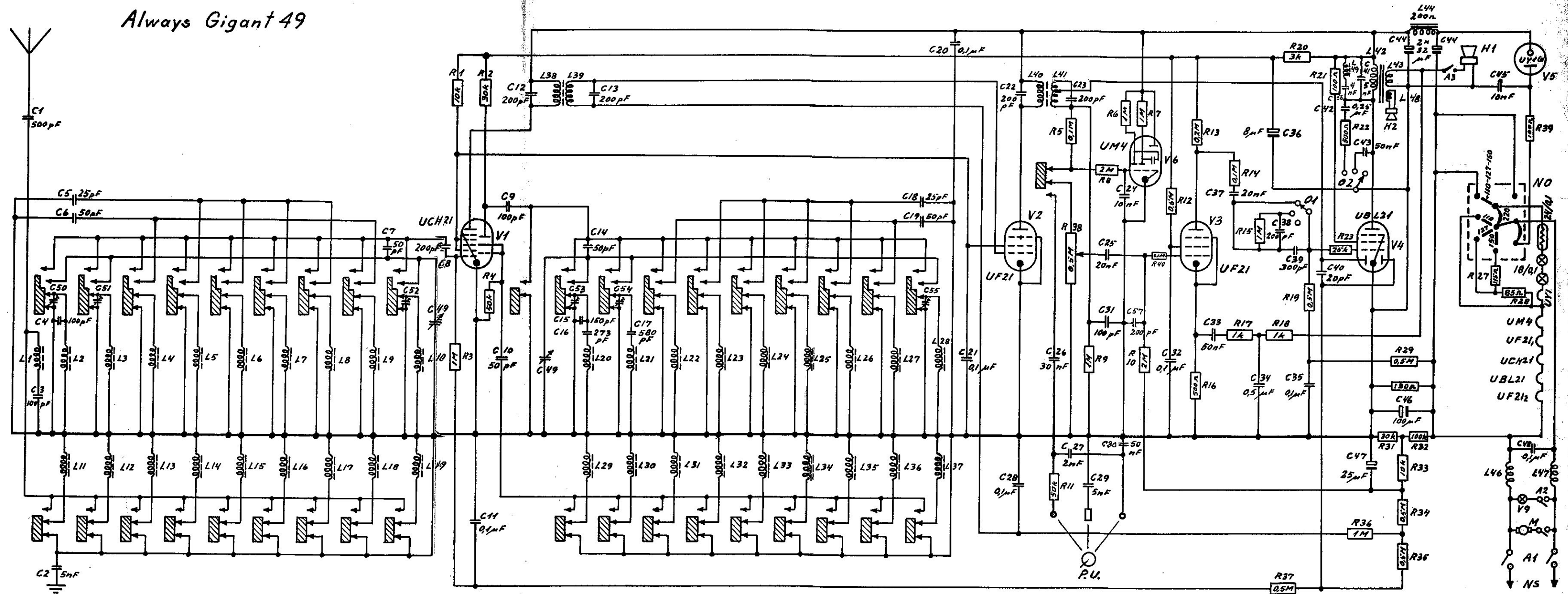


Tg  
 Skema for  
 Always Gigant 46-48



Strömstrome für  
 Always Giant 40 R.G.  
 mod. Colibri - Saito P.V.

# Always Gigant 49



II	
T <sub>9</sub> 8774	
Stromskema for Always Gigant 49	



Fabr: *Always*  
 Tyne:  
 Navn: *Gigant*  
 Aargang: 1939-40

Rør: ECH3-EF9-EBF3-CL4-CY1 (EM4)

Skala: SM148V

MF: 440 KHz.  
 681 Mtr.

# RATEKSA

DIAGRAM  
 NR. 301

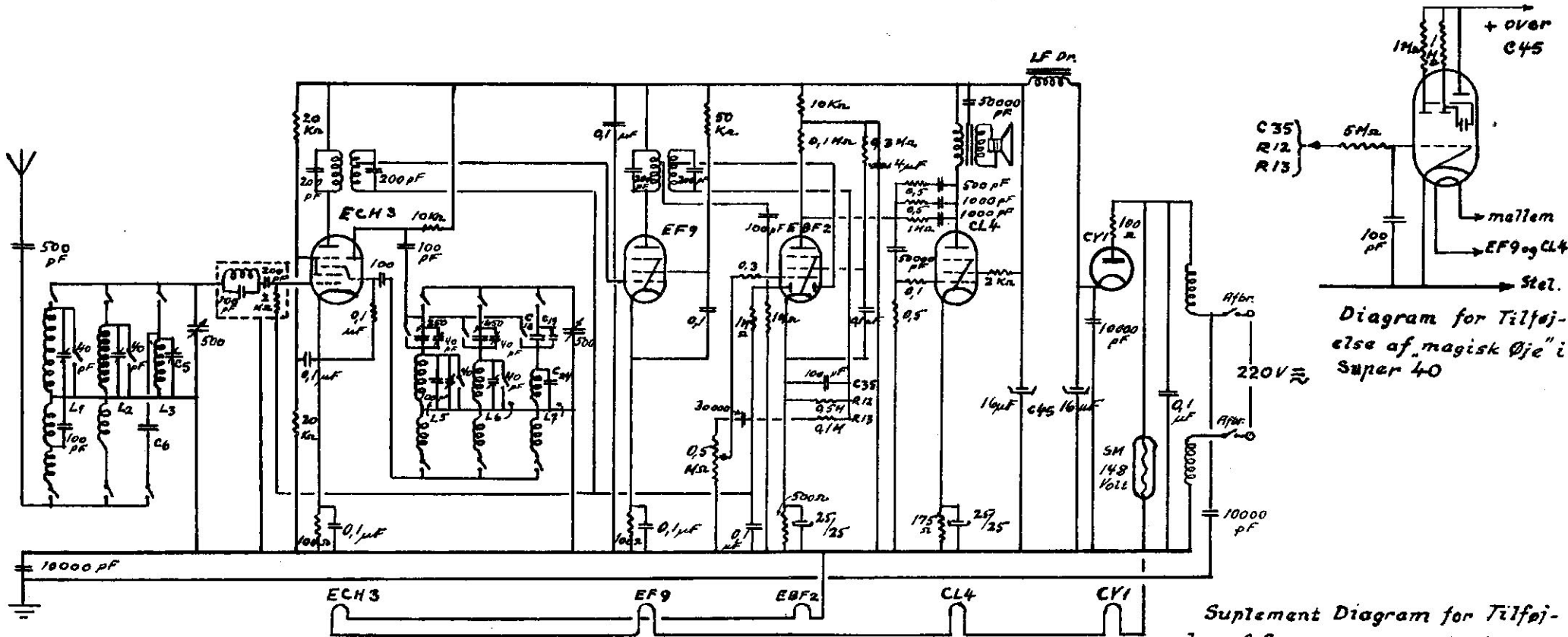
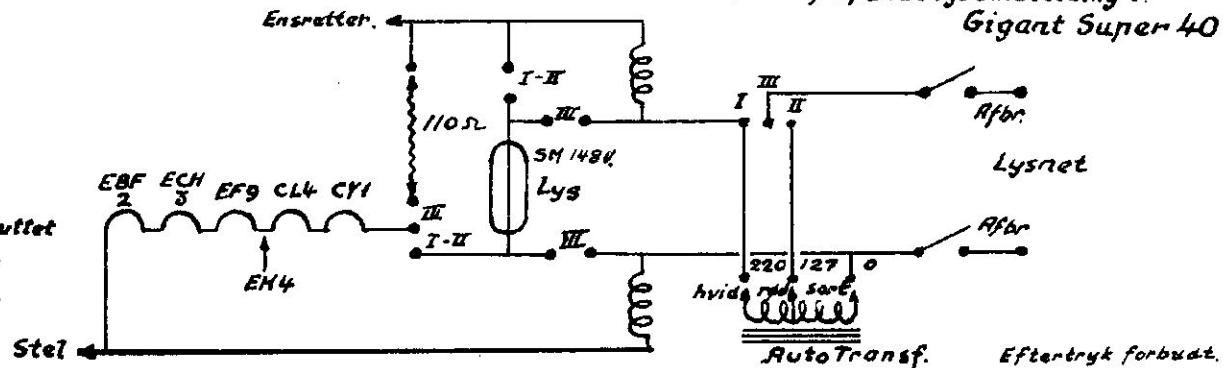


Diagram for Tilføje af "magisk Øje" i Super 40

Suplement Diagram for Tilføje af Spændingsomstilling i: Gigant Super 40

Ved 220 V ≈ er Kontakterne mkr. I kørsluttet  
 • 127 V ~ " " " II "  
 • 110 V = " " " III "



Eftertryk forbudt.

Fabr: Always

Type:

Navn: Gigant

Aargang: 1939-40

Rør: ECH3-EF9-EBF3-CL4-CY1 (EM4)

Skala: SM 148V.

Sikring:

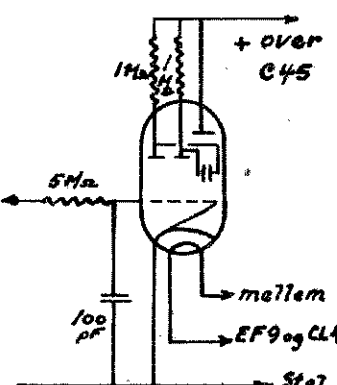
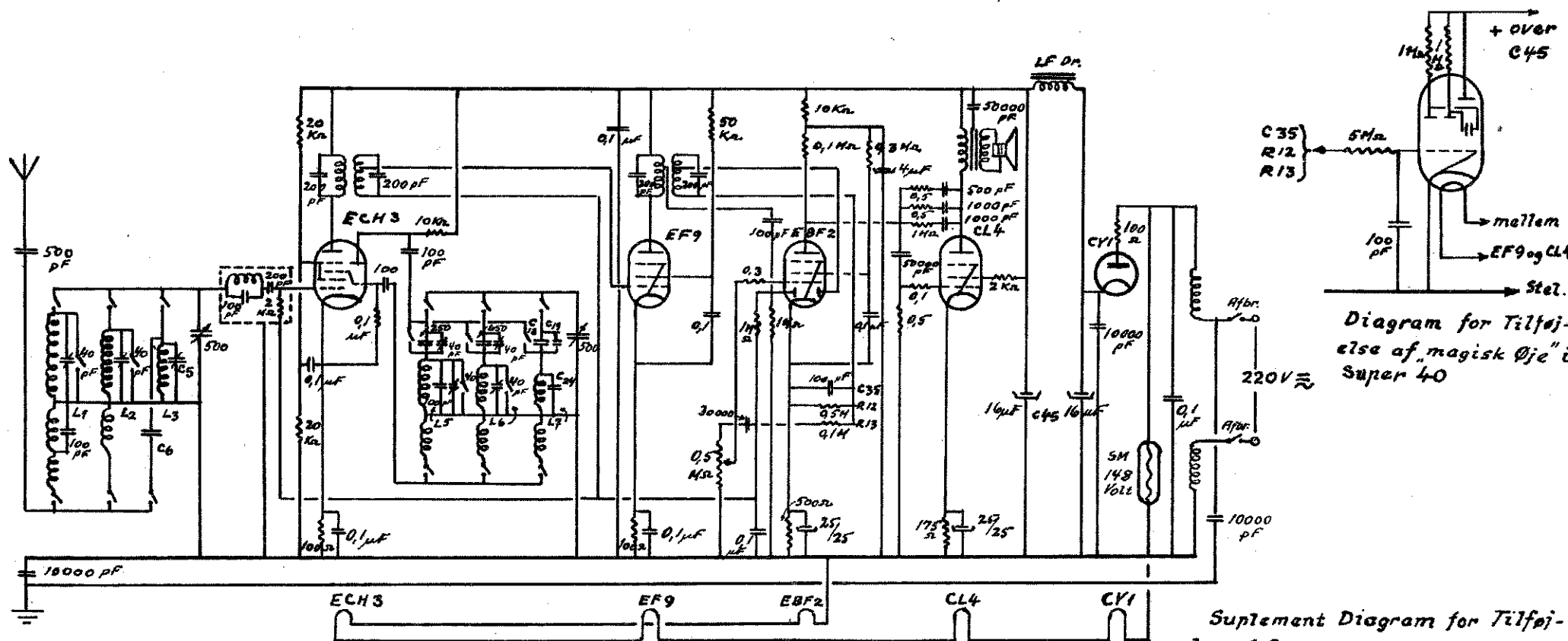
MF: 440 KHz.

681 Mtr.

# RATEKSA

DIAGRAM

NR. 301



Supplement Diagram for Tilføjeelse af Spændingsomstilling i: Gigant Super 40

Ved 220V  $\approx$  er Kontakterne mrk. I kortslettet

- 127V  $\sim$  " " " II " "
- 110V = " " " III " "

