

Følsomhed v. 500mW udgangseff.
16V over svingspolen

Måle punkt	Område	Frekven	Følsomhed.
HF	LB	200kHz	70µV
HF	MB	1000 "	55 "
HF	SB	2000 "	90 "
HF	KB	10MHz	95 "
MF1		442kHz	100mV
MF2		442 "	0,25 "
MF3		442 "	12 "
LF1		1000Hz	0,15V
LF2		1000 "	18 "

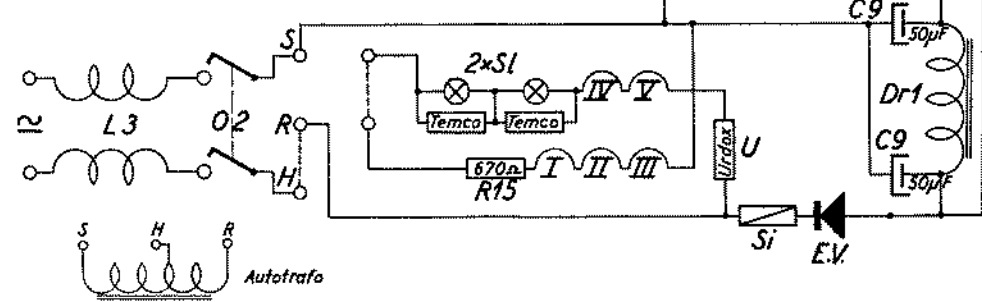
Type SU 113

MF: 442 kHz

Mekanisk båndspredning af kortbølgeområdet

Alle målinger foretaget ved 220V~

Instrument: 1000 [±]/₁₀₀



C. 1	5 nF 2000 v. ω	T.I.K.
C. 2	100 pF keramisk	Philips
C. 3	180 pF keramisk	Philips
C. 4	0,1 MF 2000 v. ω	T.I.K.
C. 5	2x500 pF drejekondensator	Torotor
C. 6	10 pF keramisk	Philips
C. 7	20 nF 2000 v. ω	T.I.K.
C. 8	50 nF 2000 v. ω	T.I.K.
C. 9	50 MF elektrolyt 350 v.	Philips
C. 10	100 MF elektrolyt 12 v.	Philips
C. 11	200 MF elektrolyt 15 v.	T.I.K.
C. 12	230 pF keramisk	T.I.K.
C. 13	412 pF keramisk	T.I.K.
C. 14	620 pF keramisk	T.I.K.
C. 15	1700 trolitul	T.I.K.
C. 16	40 pF trimmere	Philips
L. 1	Spærrekredsspole	Arako
L. 2	9 khz spærrekredsspole	Arako
L. 3	Netfilterspole	Arako
Tr.	Udgangstransformator	Reofon
Dr. 1	Filterspole	Reofon
Dr. 2	Tonedrossel	Reofon
O. 1	Bølgeomskifter	M.E.C.
O. 2	Netafbryder	M.E.C.

R. 1	1 meg. ohm $\frac{1}{2}$ watt	} Vitrohm	
R. 2	47 k ohm $\frac{1}{2}$ watt		
R. 3	10 k ohm $\frac{1}{2}$ watt		
R. 4	2400 ohm $\frac{1}{2}$ watt		
R. 5	200 ohm $\frac{1}{2}$ watt		
R. 6	120 ohm 1 watt		
R. 7	0,2 meg. ohm $\frac{1}{2}$ watt		
R. 8	1 kg ohm $\frac{1}{2}$ watt		
R. 9	4 kg ohm $\frac{1}{2}$ watt		
R. 10	10 kg ohm $\frac{1}{2}$ watt		
R. 11	20 kg ohm $\frac{1}{2}$ watt		
R. 12	0,5 meg. ohm $\frac{1}{2}$ watt		
R. 13	0,5 meg. ohm potentiometer		Philips
R. 14	30 kg ohm $\frac{1}{2}$ watt		Vitrohm
R. 15	670 ohm 5 watt		Vitrohm
O. 3	Omskifter for ekstrahøjttaler	M.E.C.	
O. 4-O.5	Tonekontrol	M.E.C.	
Si.	Sikring 0,5 amp.		
E.V.	Ensretterventil		
S. 1	Skalalamper 8097	Philips	
U.	Urdox 0,1 amp.	Philips	
	2 stk. Temco NTC	Philips	
	UCH 42 - UAF 42 - UAF 42 - UL 41 - UM 4		
	PHZ 10	Philips	