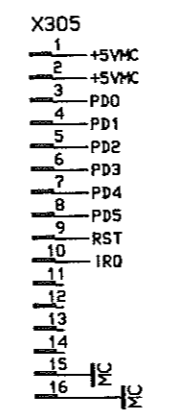


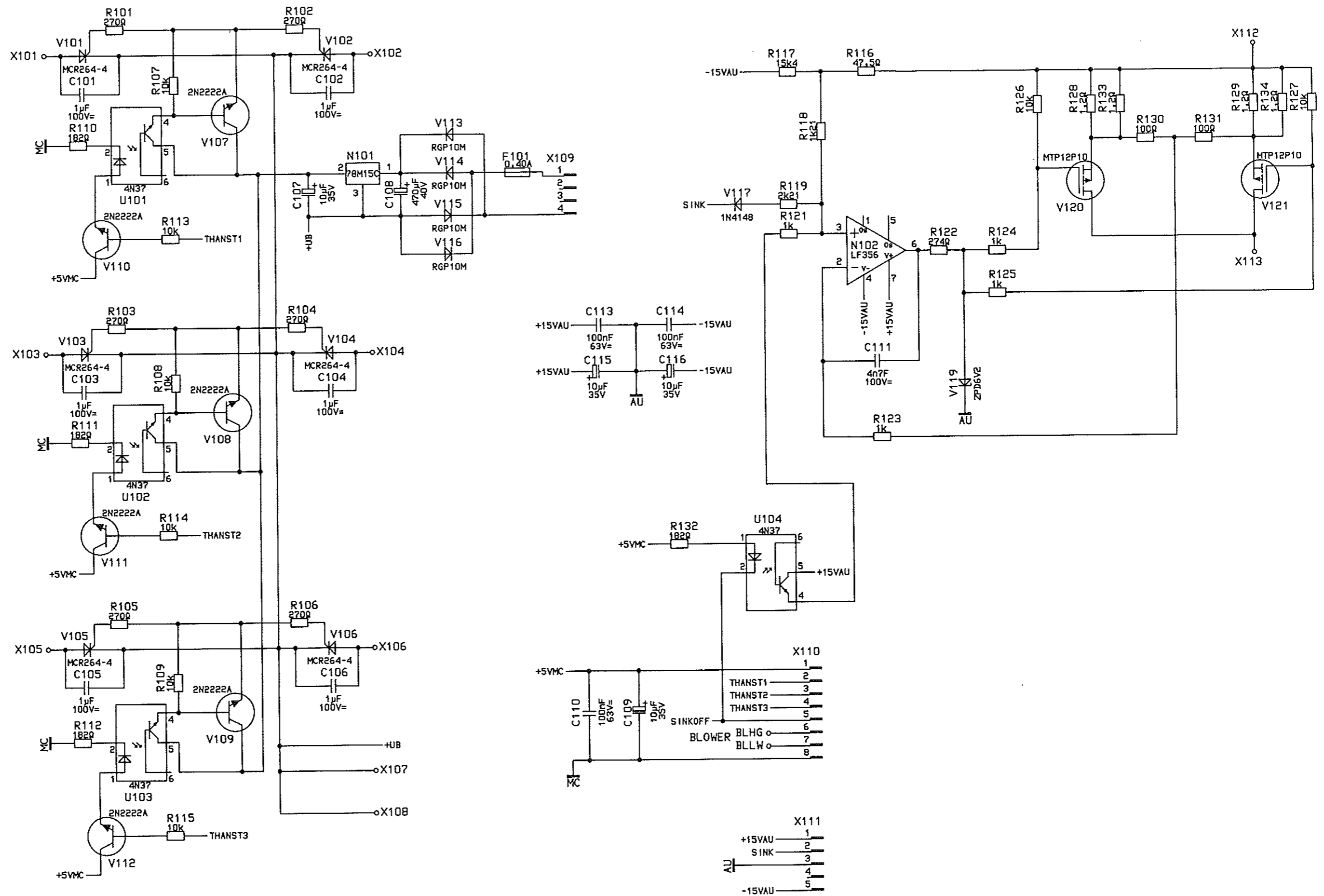
Option:

192.0810.01
RS 232 Schnittstelle
RS 232 Interface

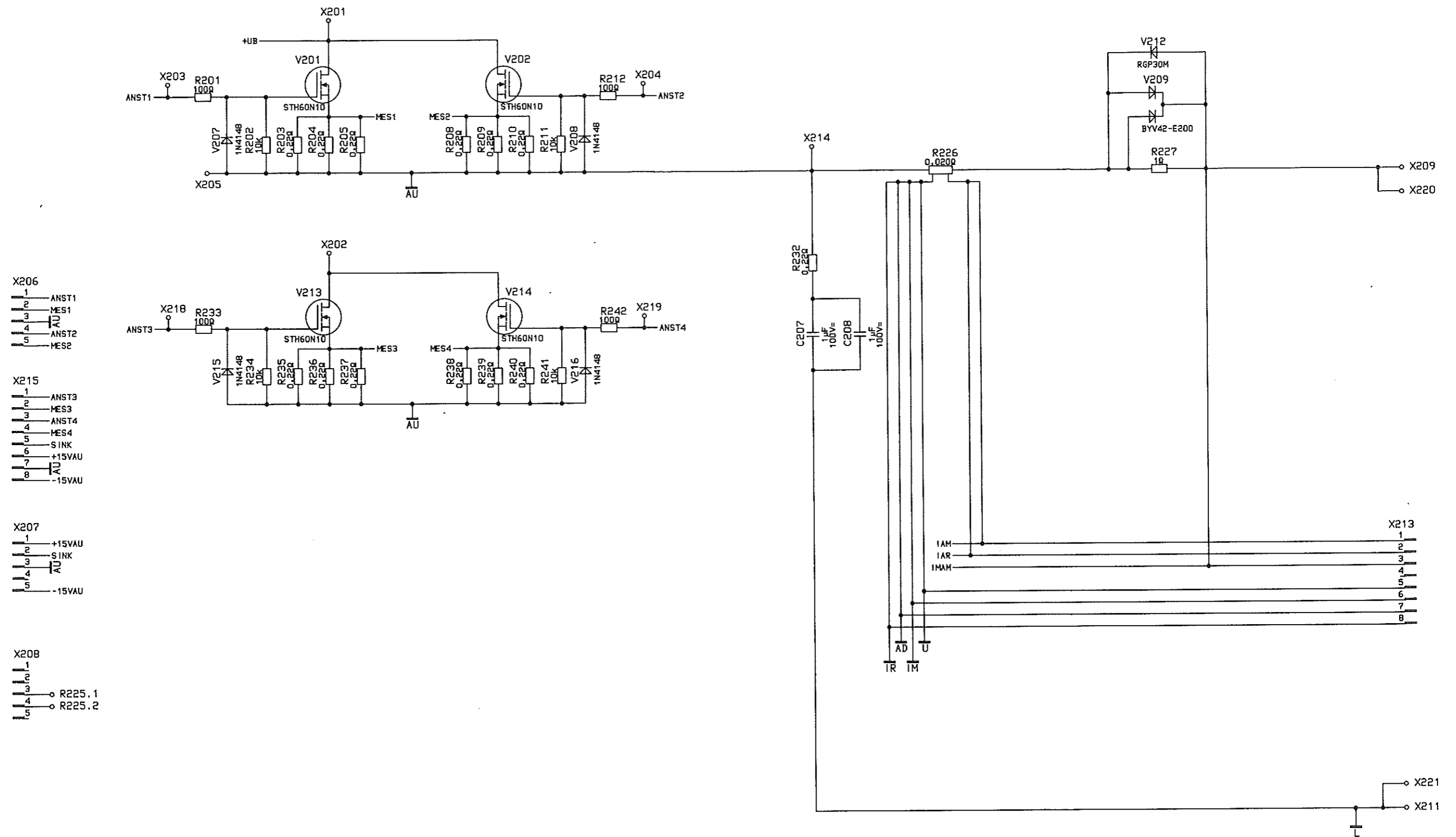
192.0810.02
IEEE/IEC-Bus Schnittstelle
IEEE/IEC-Bus Interface



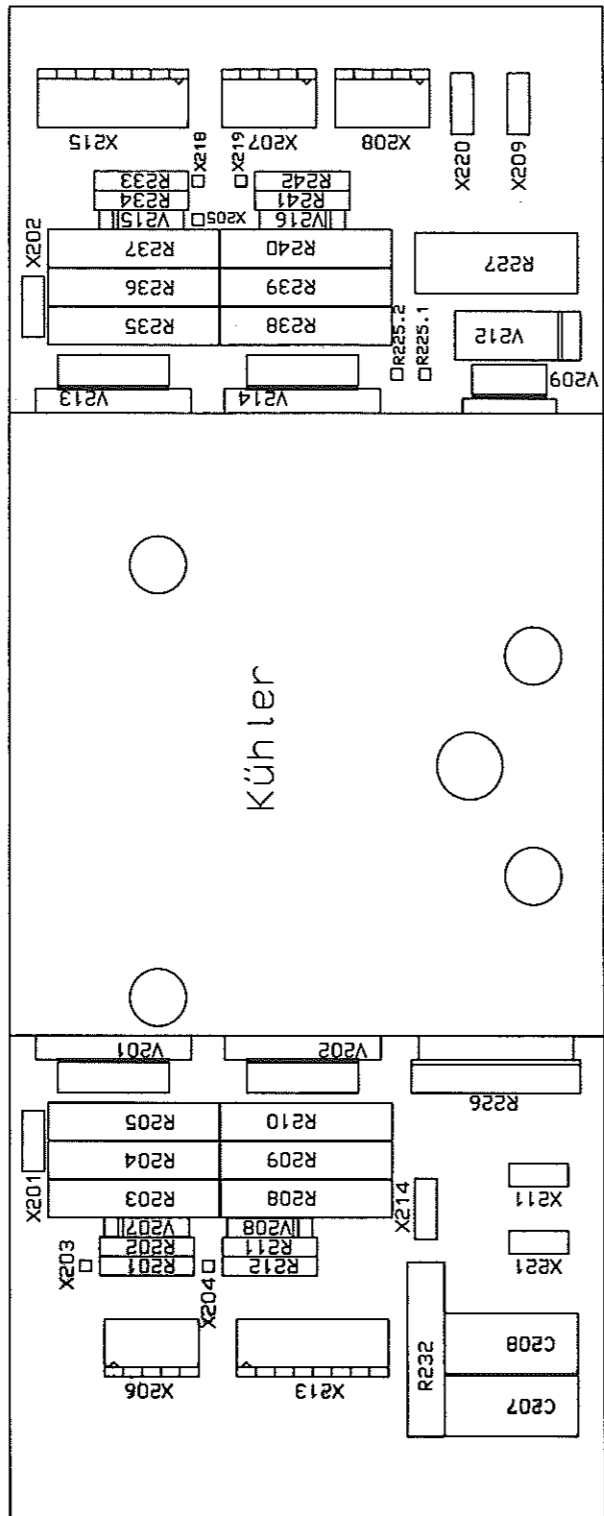
Zeichnungs-Nr.	zu Gerät:	Benennung	Blatt-Nr.
192.0810.31	NGSM 32	Gesamtschaltbild Overall Circuit Diagram	1 von 1
		Platine-Nr.	6.1



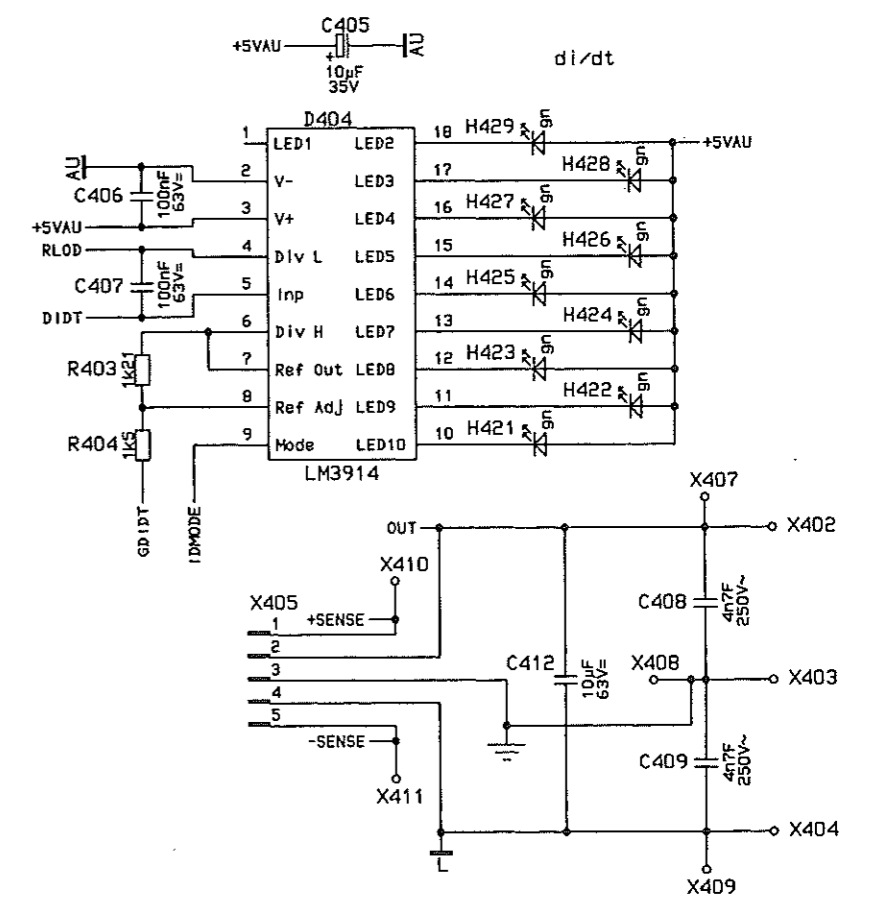
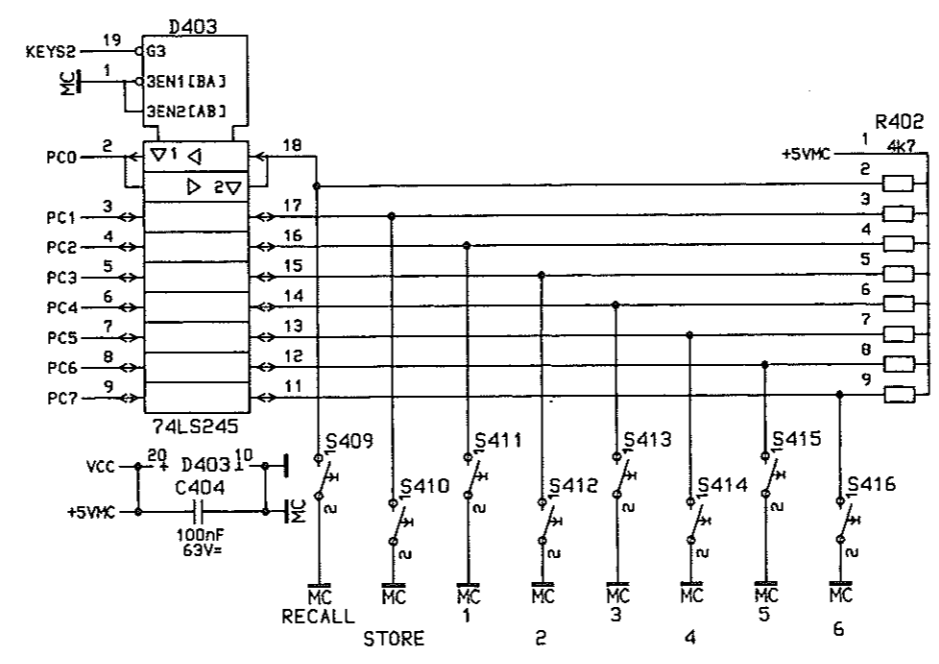
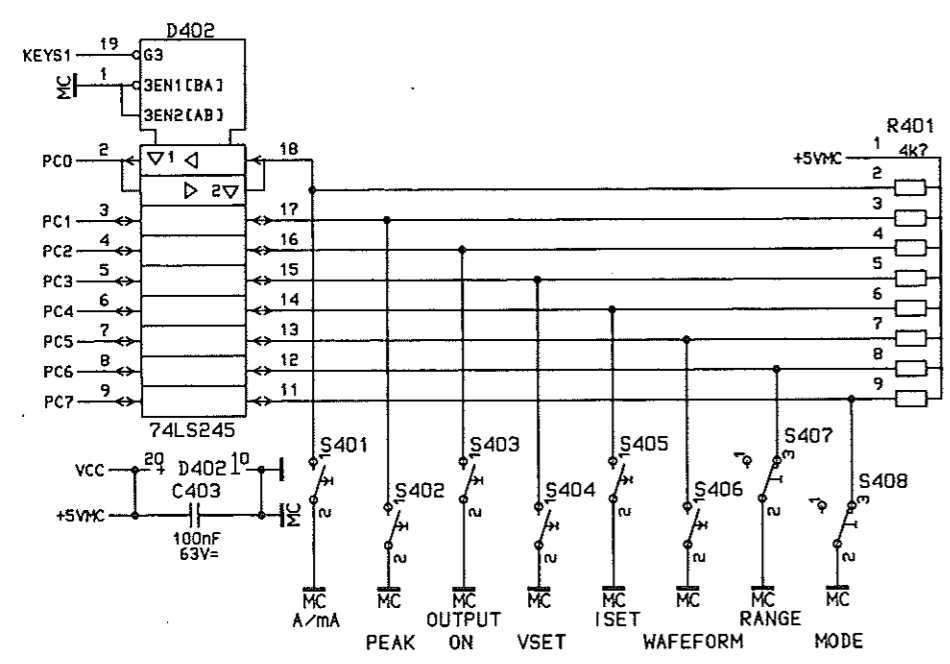
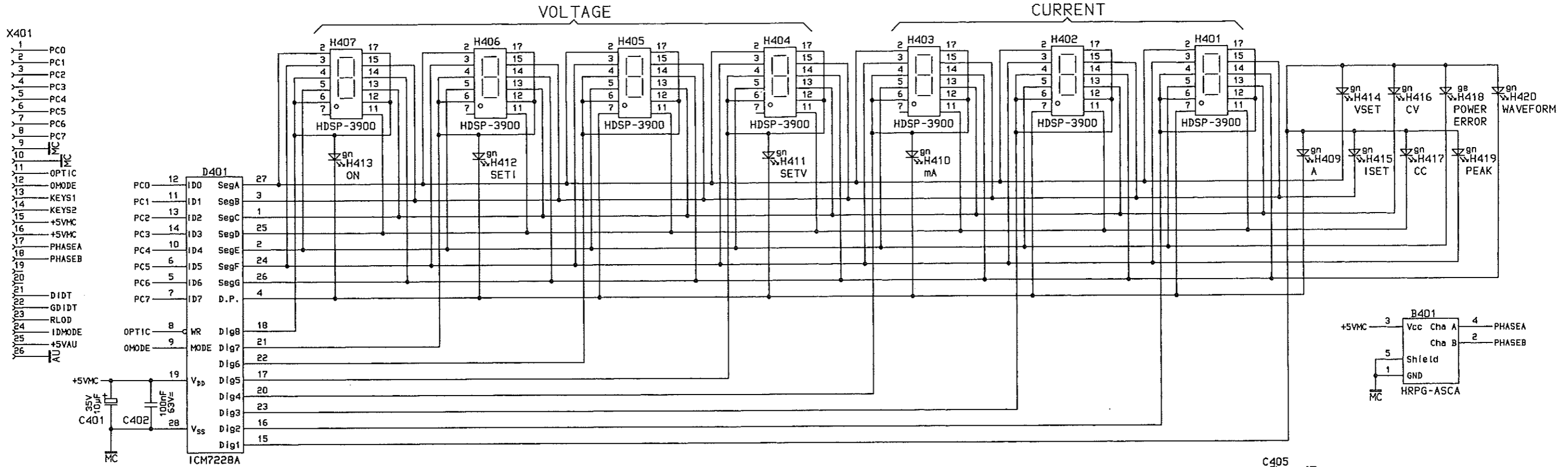
Zeichnungs-Nr.	zu Gerät:	Benennung	Blatt-Nr.
015.144.00	NGSM 32	Kühleinheit 1 Power Unit 1	1 von 1
			Platine-Nr. 202.415.00
			6.2



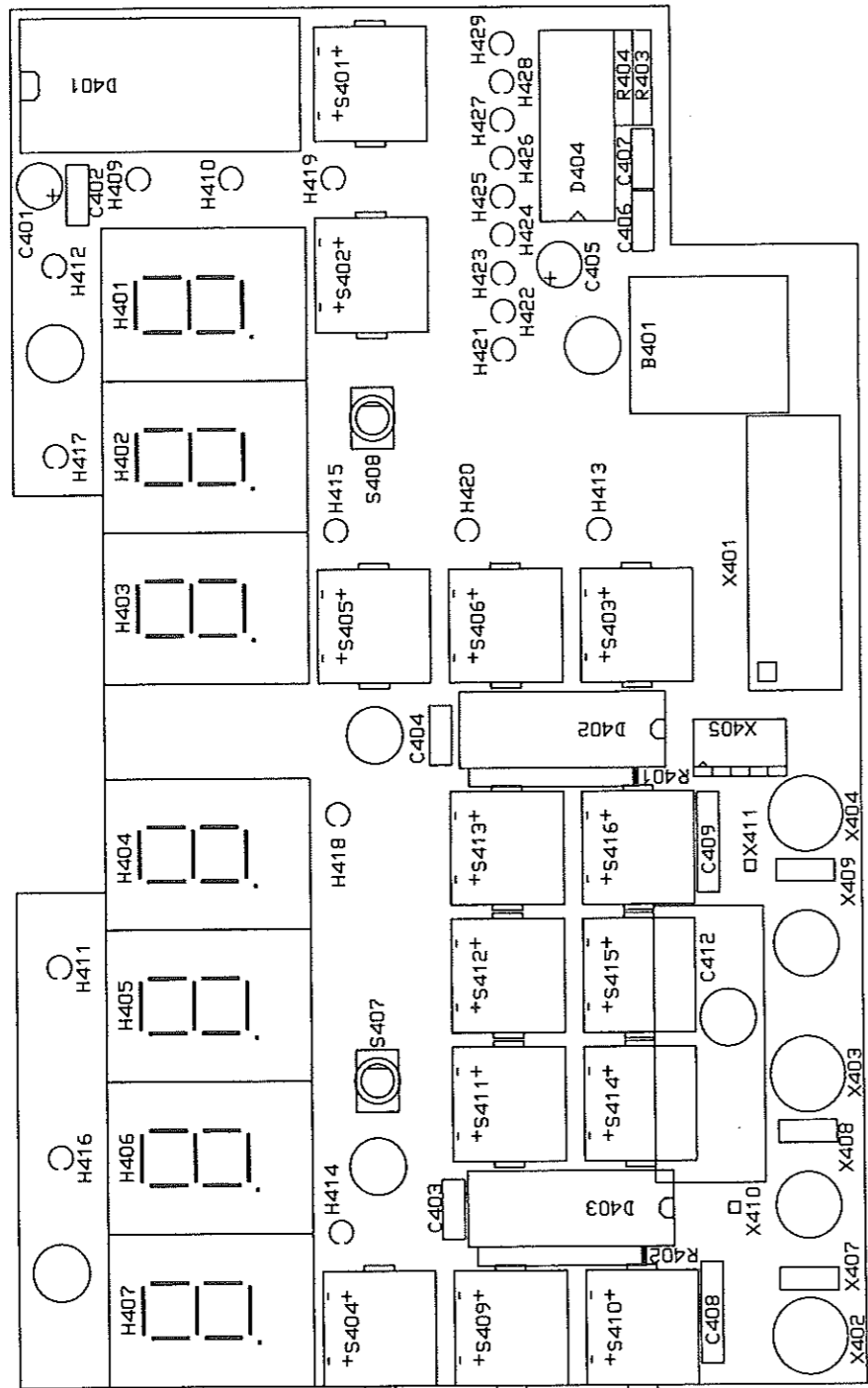
Zeichnungs-Nr. 015.145.00	zu Gerät: NGSM 32	Benennung Kühleinheit 2 Power Unit 2	Blatt-Nr. 1 von 1
			Platine-Nr. 202.416.00 6.3



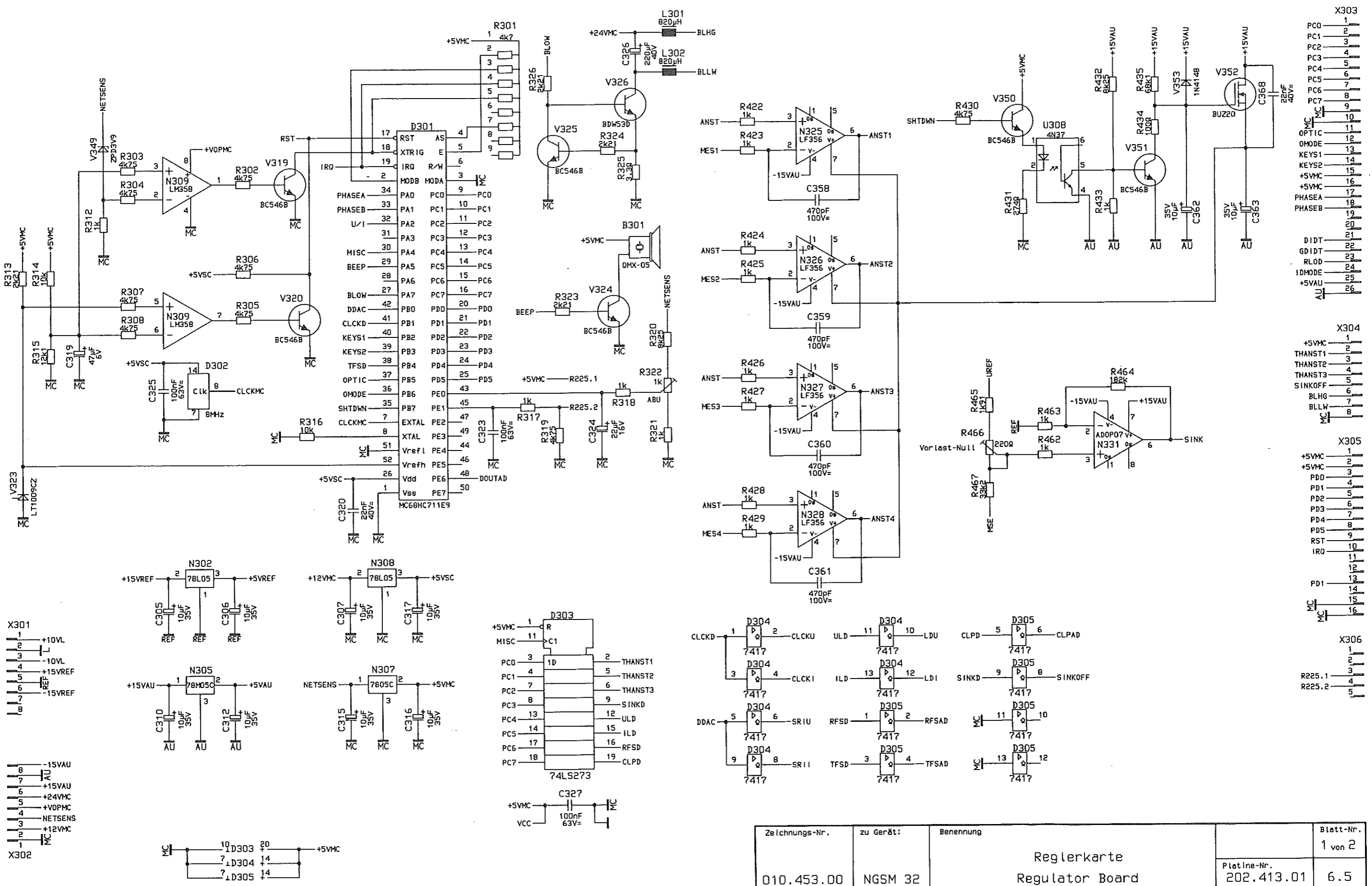
Zeichnungs-Nr.	zu Gerät:	Benennung	Blatt-Nr.
015.145.00	NGSM 32	Bestückungsplan Kühleinheit 2 Component Mounting Diagram Power Unit 2	1 von 1
		Platine-Nr.	6.3.1
		202.416.00	



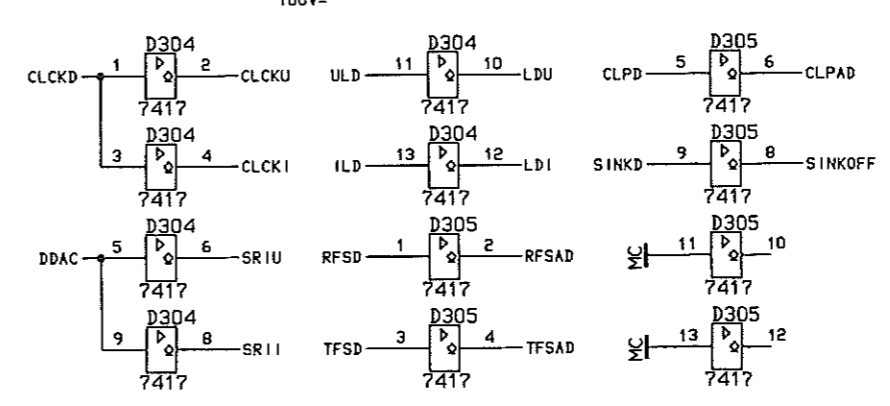
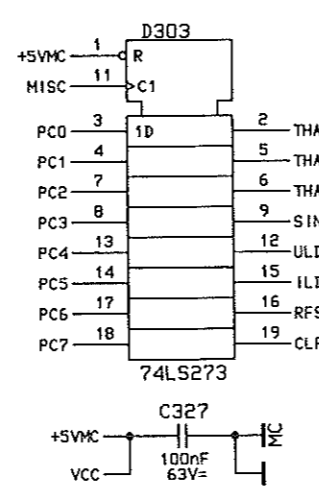
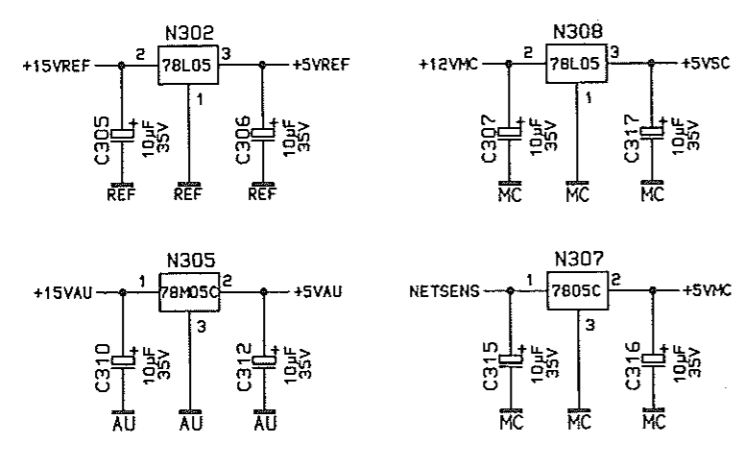
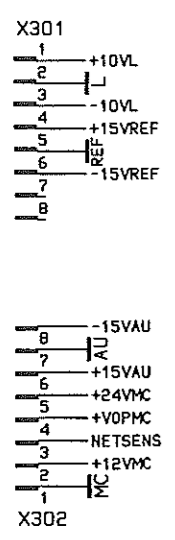
Zeichnungs-Nr.	zu Gerät:	Benennung		Blatt-Nr.
010.454.00	NGSM 32	Frontplatte Front Panel		1 von 1
			Platine-Nr. 202.414.00	6.4



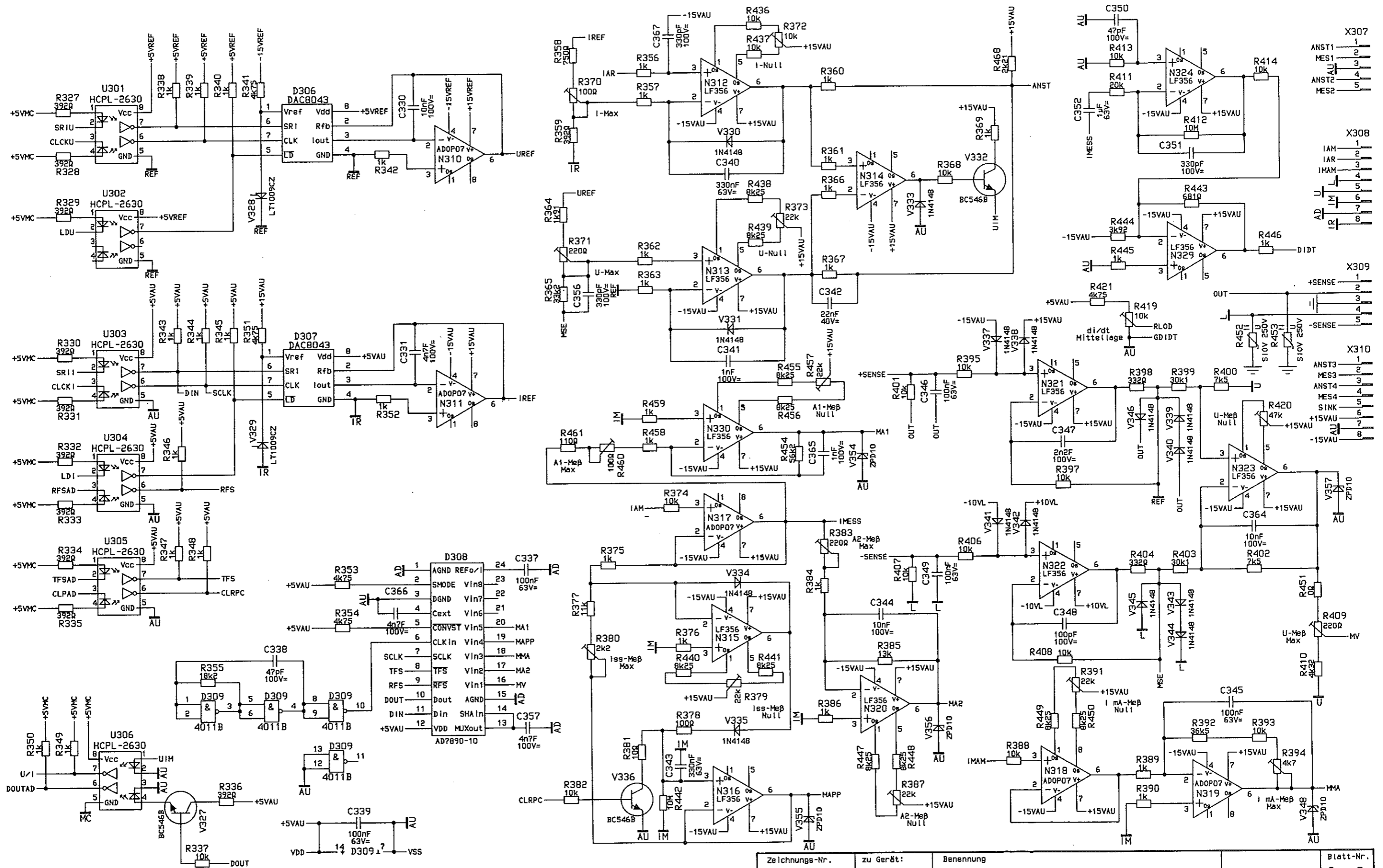
Zeichnungs-Nr.	zu Gerät:	Benennung	Blatt-Nr.
010.454.00	NGSM 32	Bestückungsplan Frontplatte Component Mounting Diagram Front Panel	1 von 1
		Platine-Nr.	6.4.1
		202.414.00	



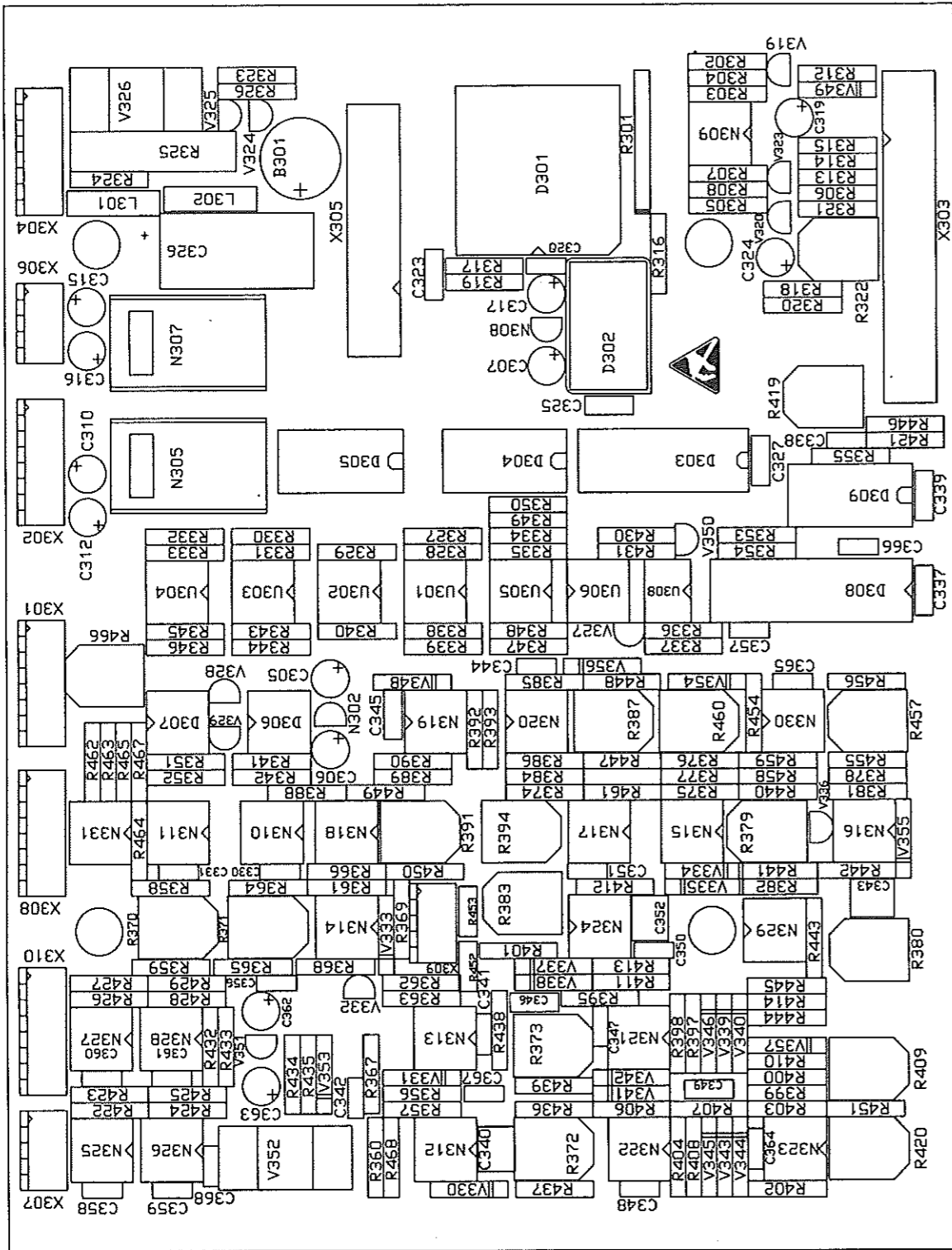
- X303
 - PC0 1
 - PC1 2
 - PC2 3
 - PC3 4
 - PC4 5
 - PC5 6
 - PC6 7
 - PC7 8
 - PC8 9
 - PC9 10
 - MC 11
 - OPTIC 12
 - OMODE 13
 - KEYS1 14
 - KEYS2 15
 - +5VVC 16
 - +5VVC 17
 - PHASEA 18
 - PHASEB 19
 - D1DT 20
 - GD1DT 21
 - RL0D 22
 - IDMODE 23
 - +5VAU 24
 - AU 25
 - AU 26
-
- X304
 - +5VVC 1
 - THANST1 2
 - THANST2 3
 - THANST3 4
 - SINKOFF 5
 - BLHG 6
 - BLLW 7
 - MC 8
-
- X305
 - +5VVC 1
 - +5VVC 2
 - PDD 3
 - PD1 4
 - PD2 5
 - PD3 6
 - PD4 7
 - PD5 8
 - RST 9
 - IRQ 10
 - 12 11
 - 13 12
 - PD1 13
 - 15 14
 - 16 15
 - MC 16
-
- X306
 - 1 1
 - 2 2
 - R225.1 3
 - R225.2 4
 - 5 5



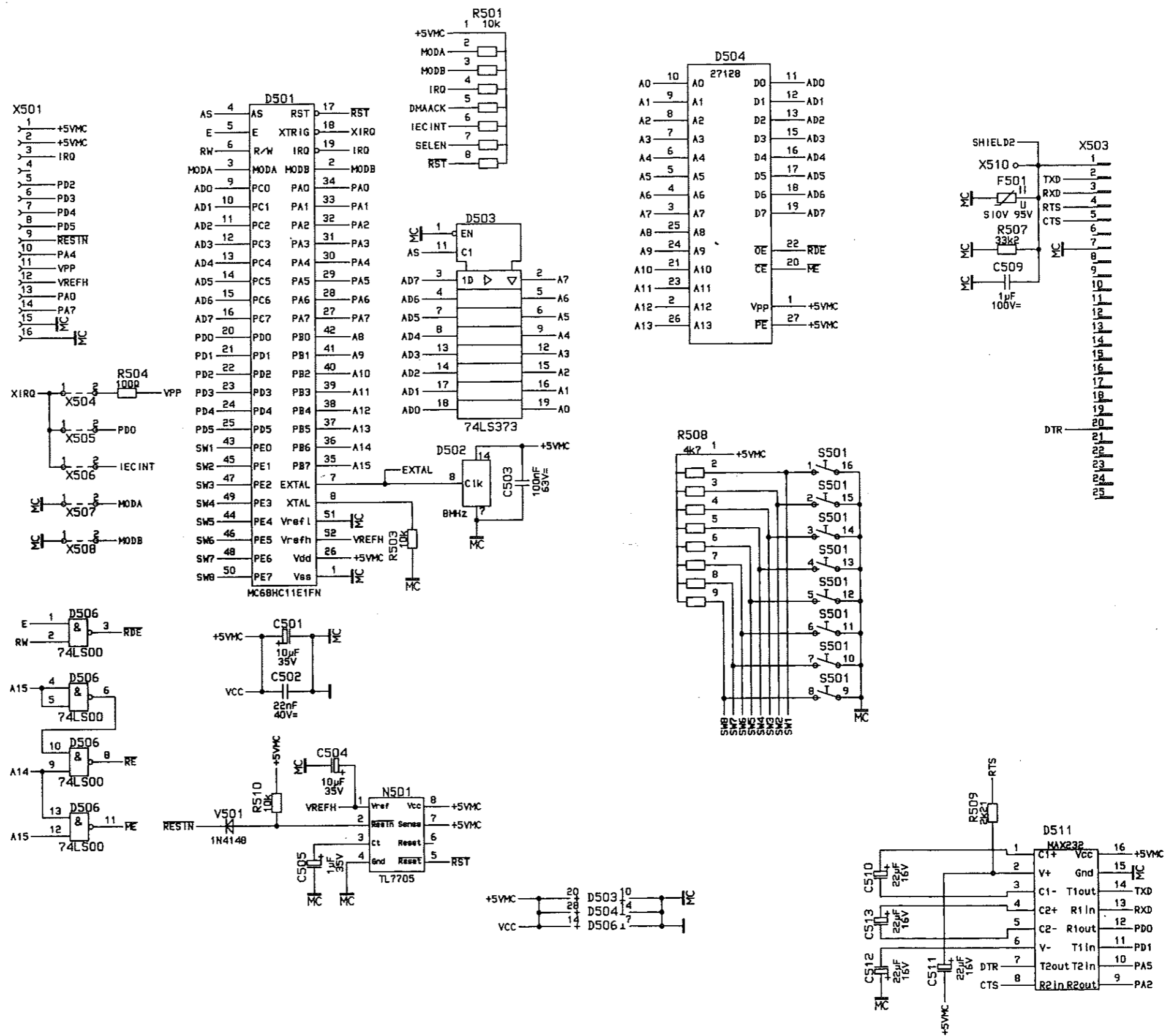
Zeichnungs-Nr.	zu Gerät:	Benennung	Blatt-Nr.
010.453.00	NGSM 32	Reglerkarte Regulator Board	1 von 2
			Platine-Nr. 202.413.01
			6.5



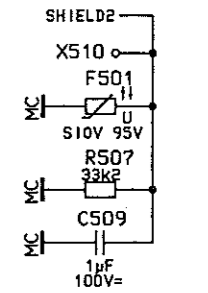
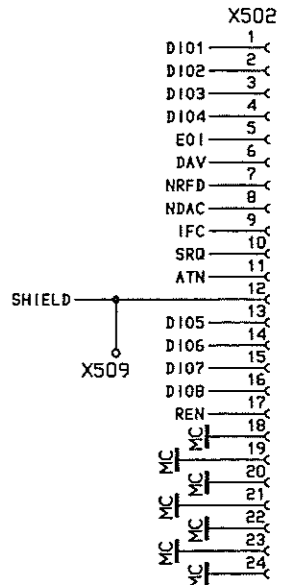
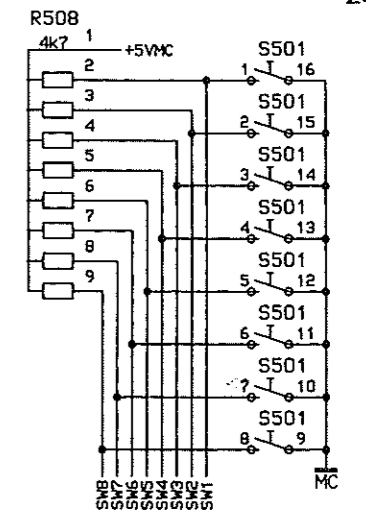
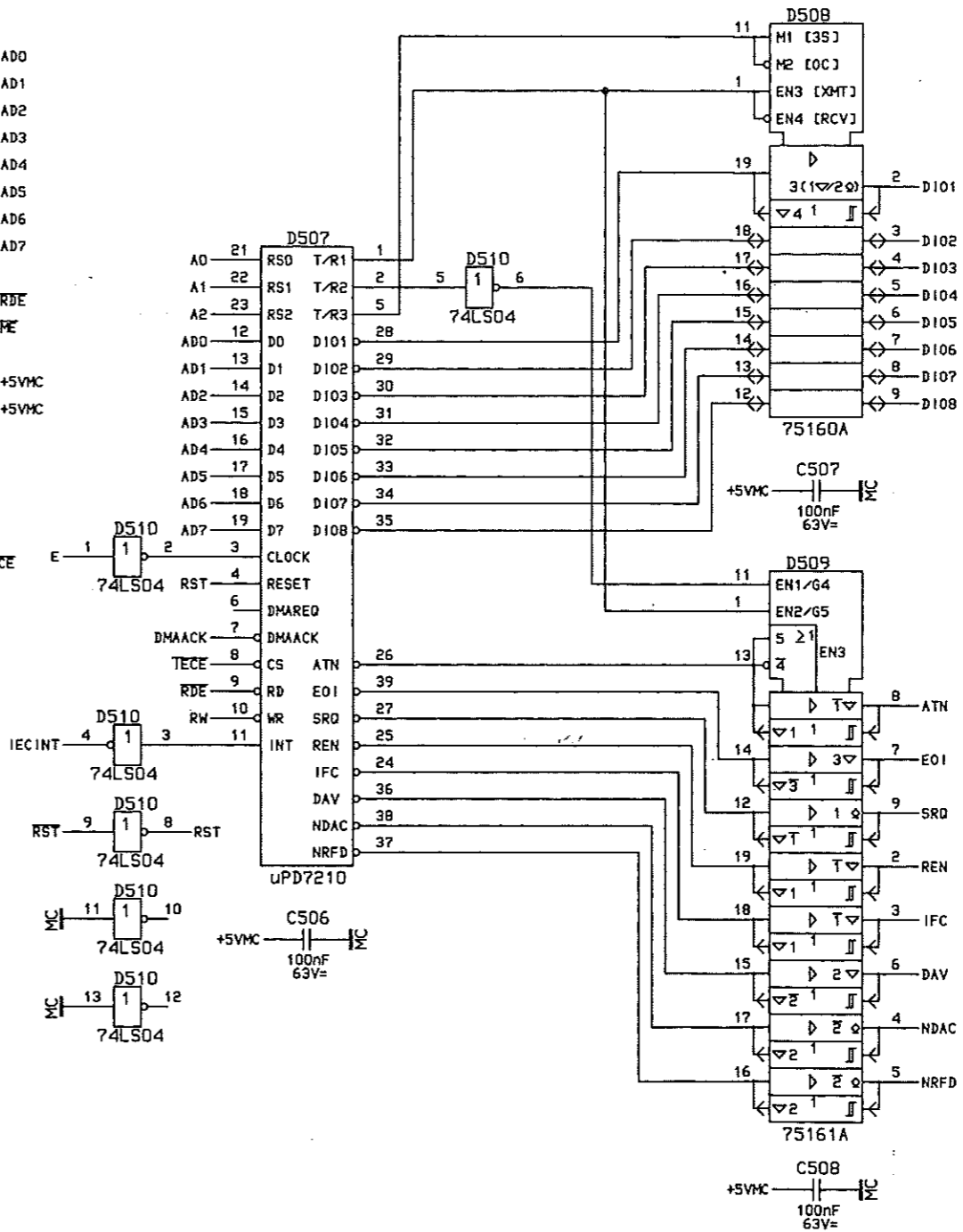
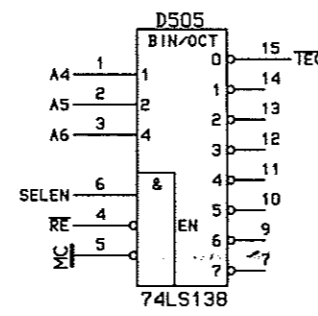
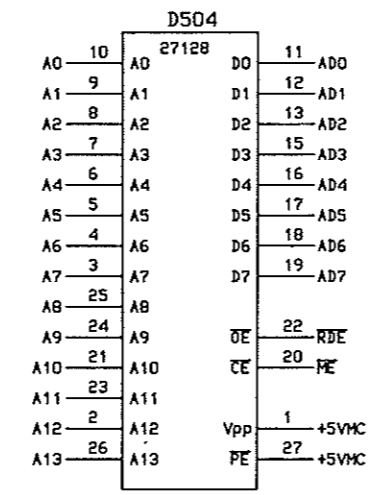
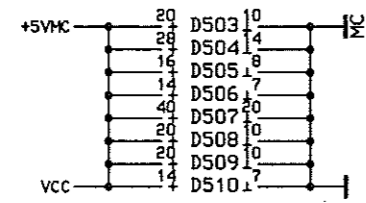
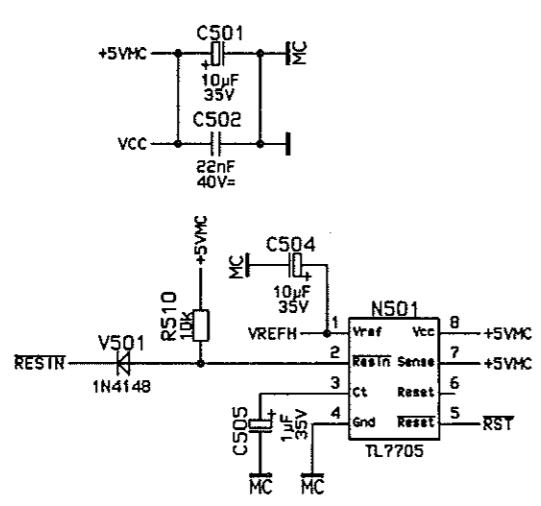
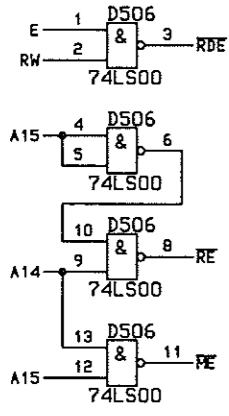
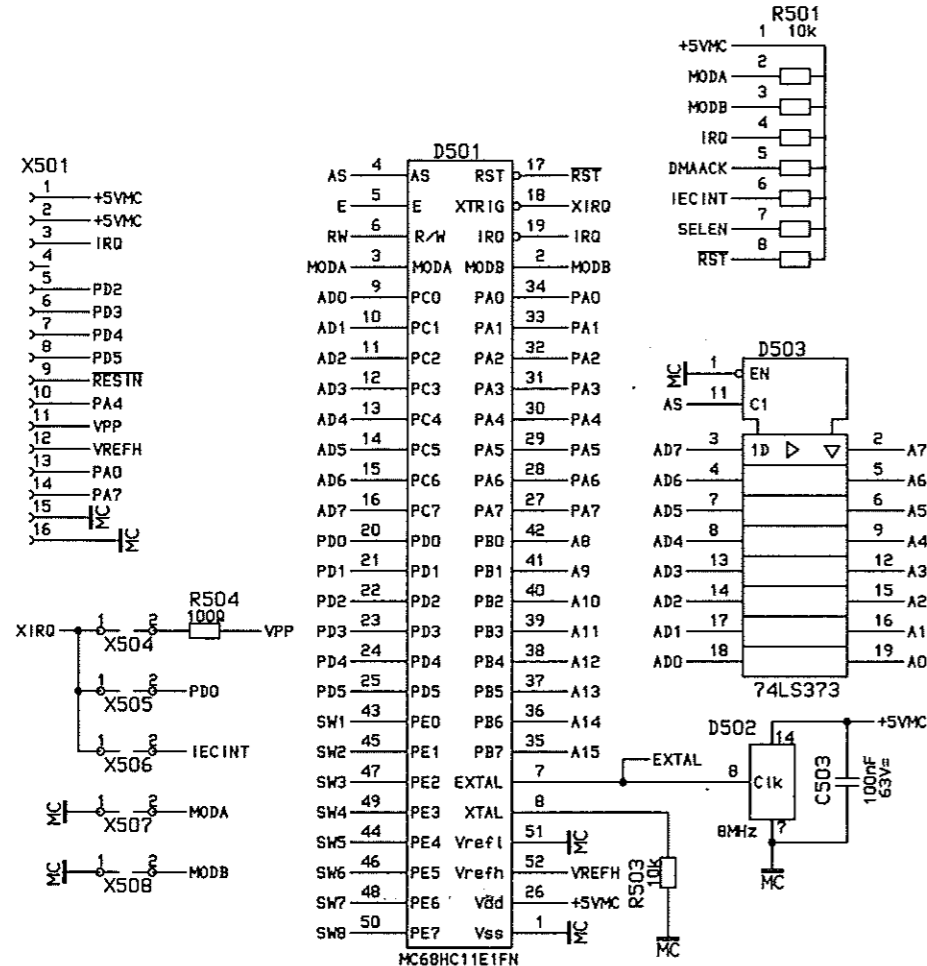
Zeichnungs-Nr.	zu Gerät:	Benennung	Blatt-Nr.
010.453.00	NGSM 32	Reglerkarte Regulator Board	2 von 2
		Plot line-Nr.	6.5
		202.413.01	



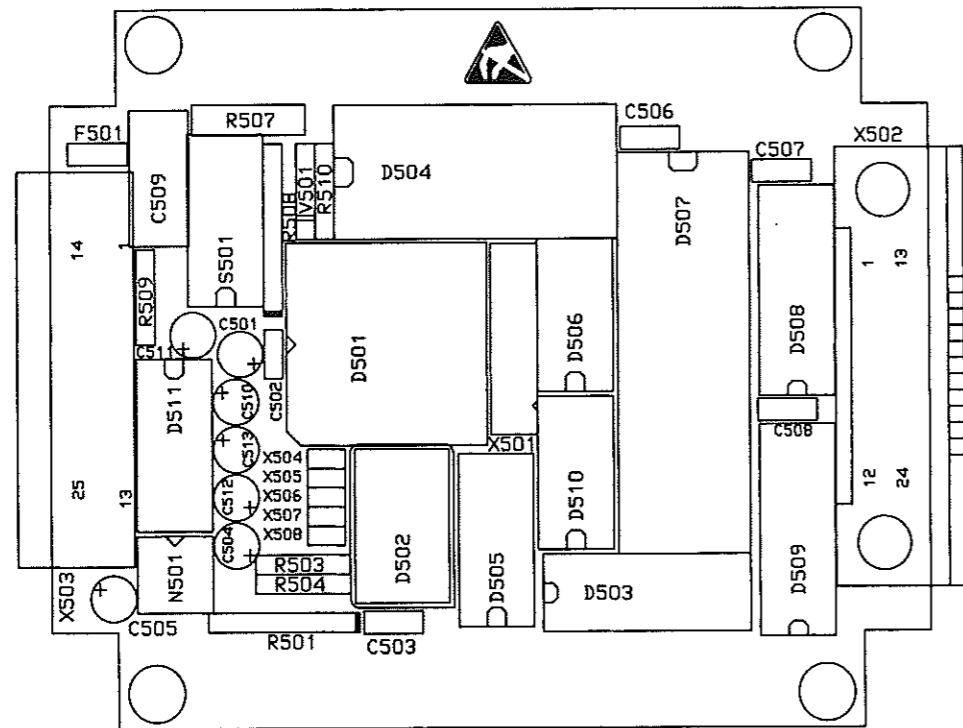
Zeichnungs-Nr. 010.453.00	zu Gerät: NGSM 32	Benennung Bestückungsplan Reglerkarte Component Mounting Diagram Regulator Board	Blatt-Nr. 1 von 1
			Platine-Nr. 010.453.00 6.5.1



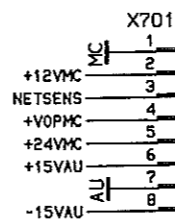
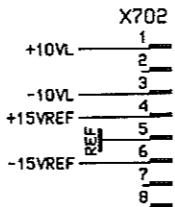
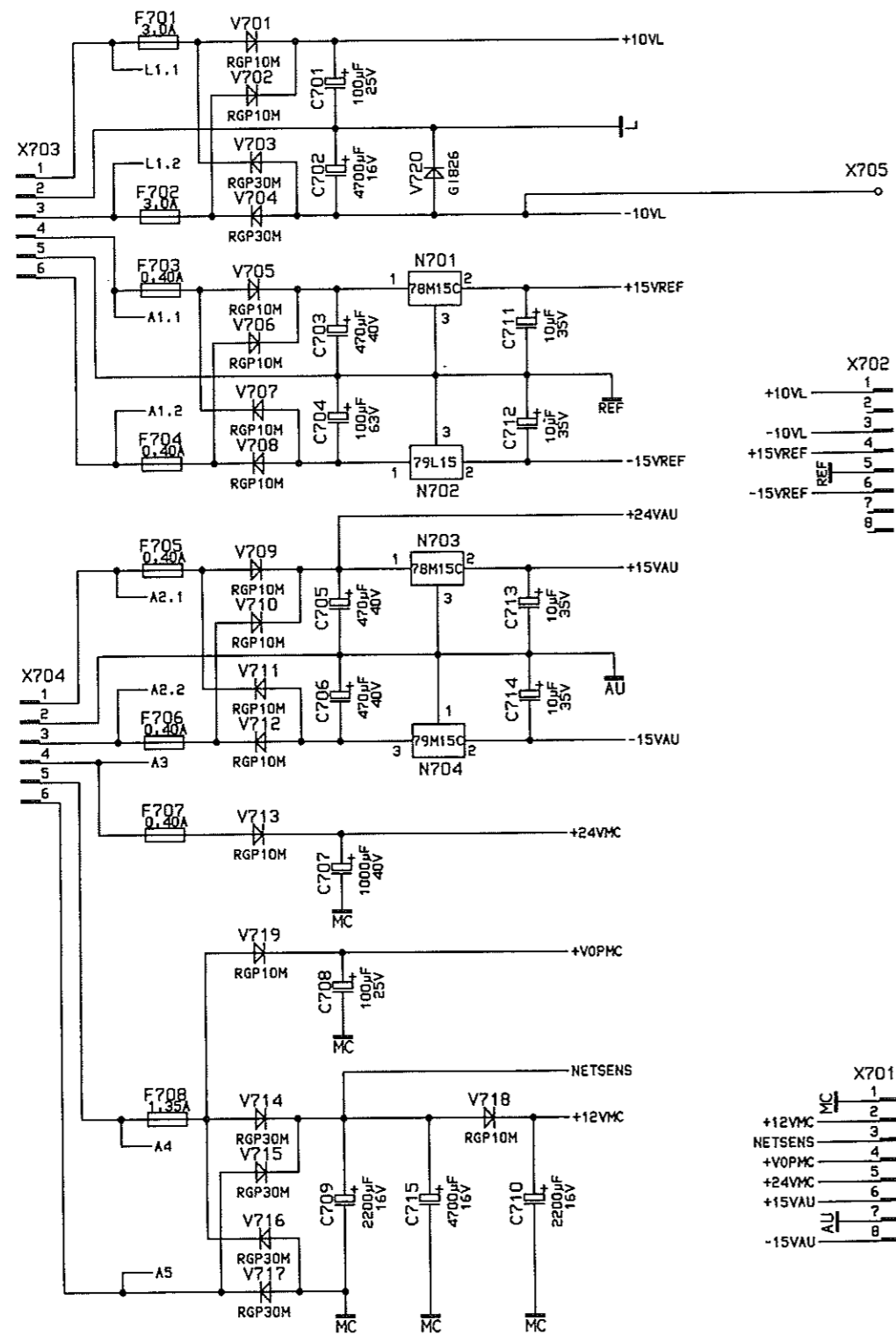
Zeichnungs-Nr.	zu Gerät:	Benennung	Platine-Nr.	Blatt-Nr.
192.0810.01	NGSM 32	RS232 Schnittstelle RS232 Interface	202.406.02	1 von 1 6.6



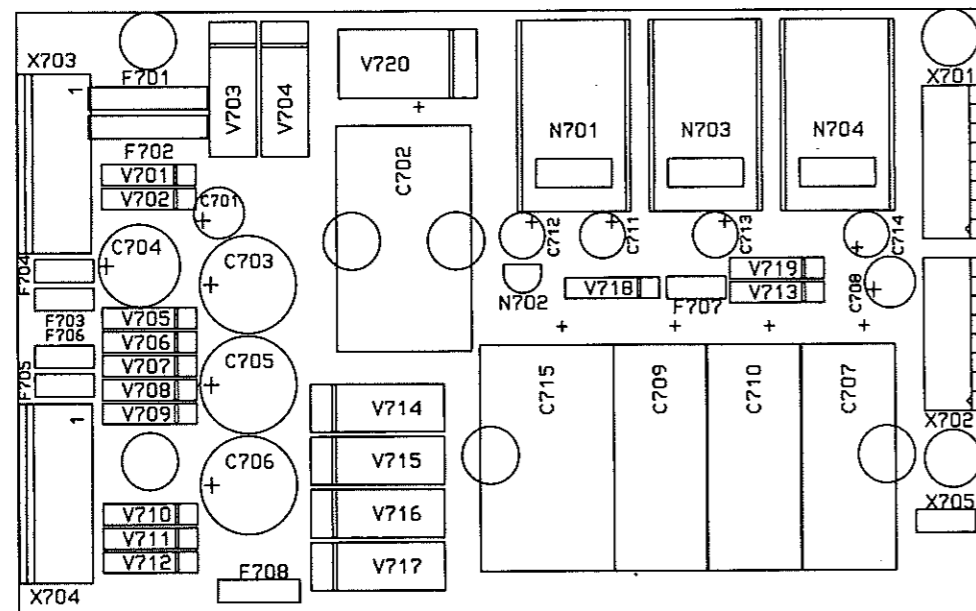
Zeichnungs-Nr.	zu Gerät:	Benennung	Blatt-Nr.
192.0810.02	NGSM 32	IEEE/IEC-Bus Schnittstelle IEEE/IEC-Bus Interface	1 von 1
		Plat.Nr.-Nr.	6.7
		202.406.02	



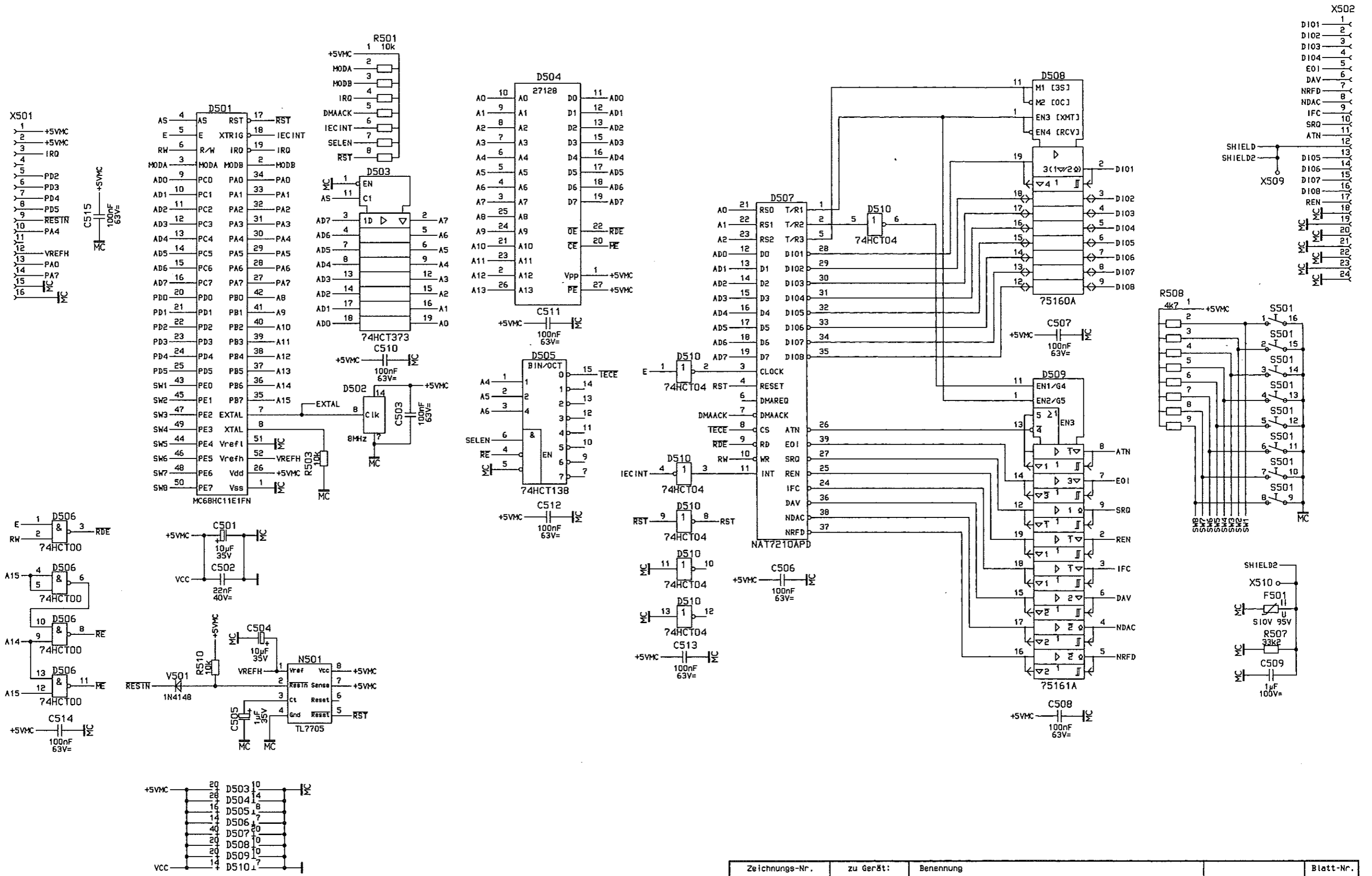
Zeichnungs-Nr.	zu Gerät:	Benennung	Blatt-Nr.
192.810.01	NGSM 32	Bestückungsplan Schnittstellenkarte Component Mounting Diagram Interface Board	1 von 1
		Platine-Nr.	6.8
		202.406.02	



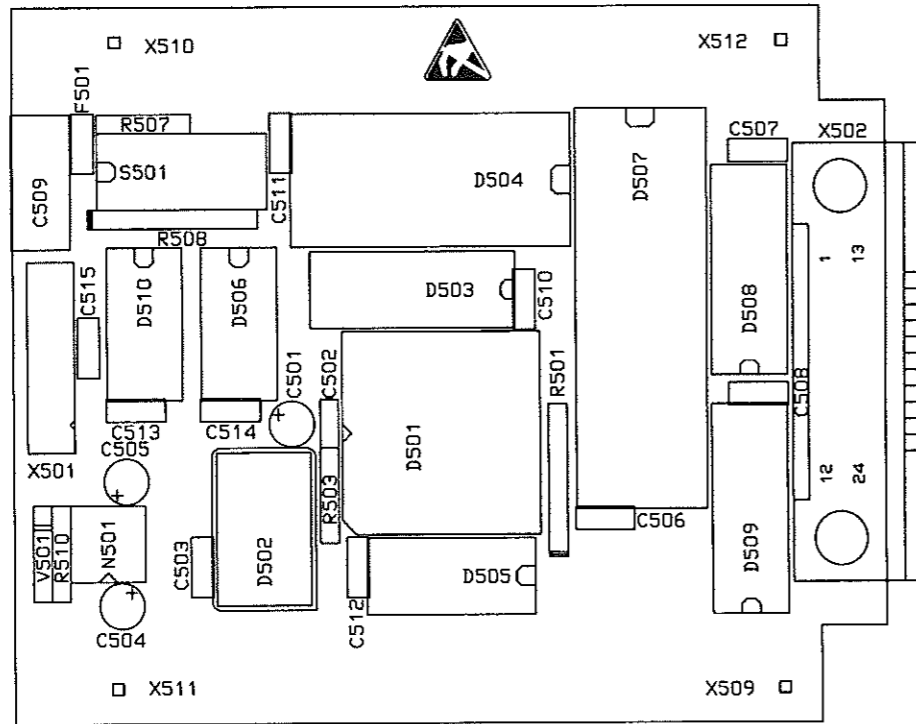
Zeichnungs-Nr.	zu Gerät:	Benennung		Blatt-Nr.
010.457.00	NGSM 32	Hilfsspannungs-Karte Auxiliary Voltage Board	Platine-Nr. 202.417.01	1 von 1 6.9



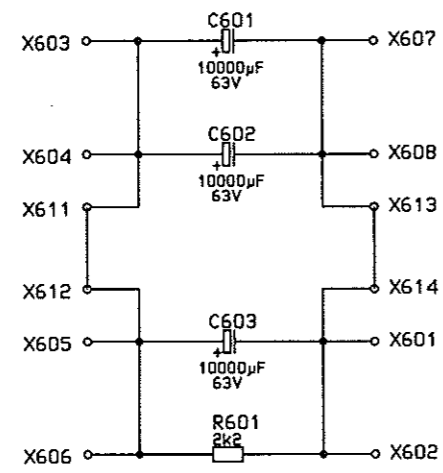
Zeichnungs-Nr.	zu Gerät:	Benennung	Blatt-Nr.
010.457.00	NGSM 32	Bestückungsplan Hilfsspannungs-Karte Component Mounting Diagram Auxiliary Voltage Board	1 von 1
		Platine-Nr.	6.9.1
		202.417.01	



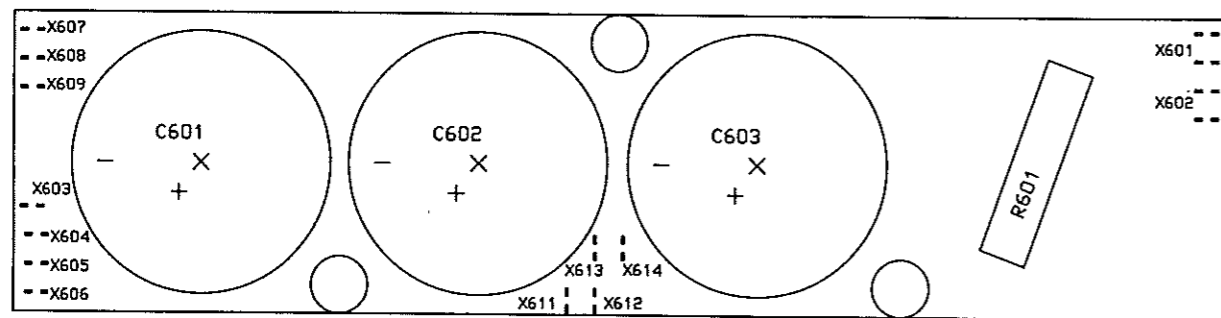
Zeichnungs-Nr.	zu Gerät:	Benennung	Blatt-Nr.
192.0810.02	NGSM 32	IEEE/IEC-Bus Schnittstelle neu IEEE/IEC-Bus Interface new	1 von 1
		Platinen-Nr.	6.10
		202.448.00	



Zeichnungs-Nr.	zu Gerät:	Benennung	Datei:	Blatt-Nr.
192.810.01	NGSM 32	Bestückungsplan IEEE/IEC-Bus Schnittstellenkarte		1 von 1
		Component Mounting Diagram IEEE/IEC-Bus Interface Board	Platine-Nr. 202.448.00	6.10.1



Zeichnungs-Nr.	zu Gerät:	Benennung		Blatt-Nr.
010.442.00	NGSM 32	Elko-Platte Capacitor Board	Platinen-Nr. 202.200.02	1 von 1 6.11



Zeichnungs-Nr.	zu Gerät:	Benennung	Datel:	Blatt-Nr.
010.442.00	NGSM 32	Bestückungsplan Elko-Platte Component Mouting Diagram Capacitor Board	202.200.02	1 von 1
			Platine-Nr.	6.11.1