

Printed circuit no. T 17 Strømtryk nr. T 17

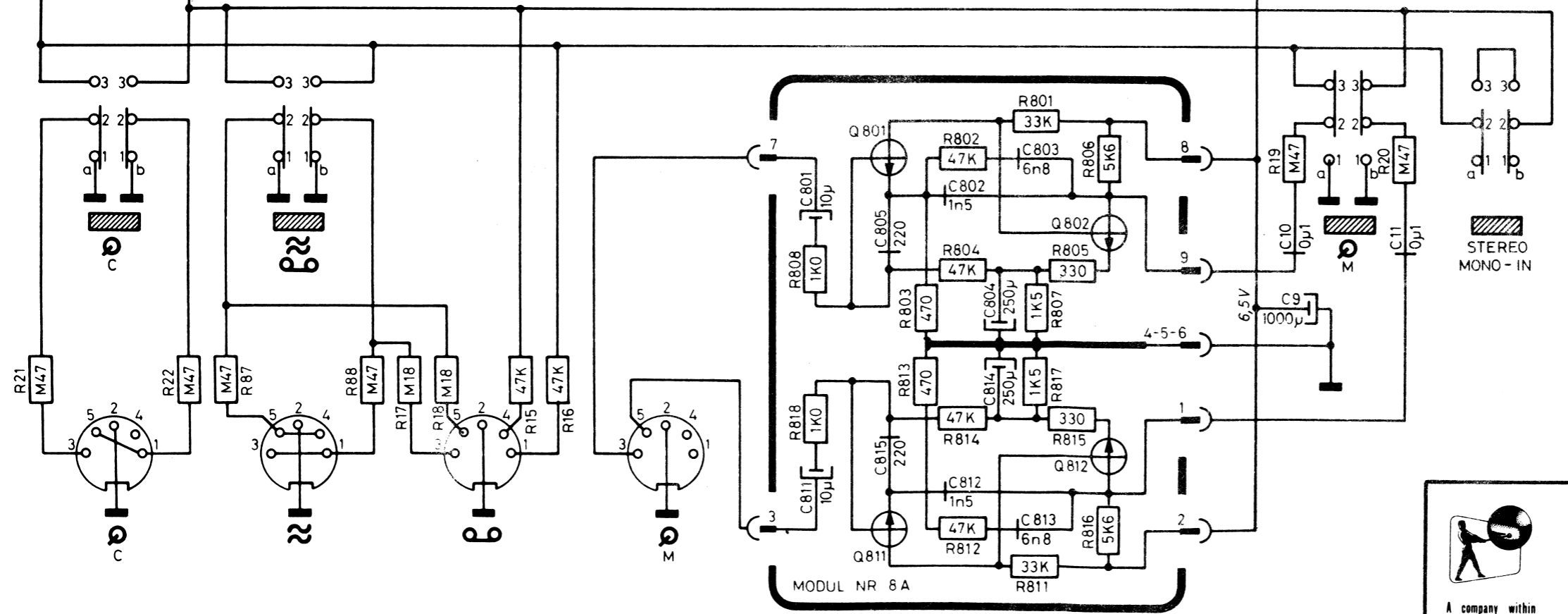
Left channel  
Linker Kanal  
Venstre kanal  
4 Ohm

Right channel  
Rechter Kanal  
Højre kanal  
4 Ohm

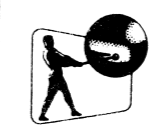
Ripple voltages are shown thus:  $\sim$   
 Non-bracketed voltages and currents are measured without signal, - don't forget to turn down the volume control.  
 Bracketed voltages and currents are measured at full undistorted power.

Brumspændinger er vist med:  $\sim$   
 Spændinger og strømme uden ( ) er målt uden signal, volumekontrol neddrejet.  
 Spændinger og strømme i ( ) er målt ved fuld uforvrænget udstyring.

STEREO  
MONO - IN



MODUL NR 8 A



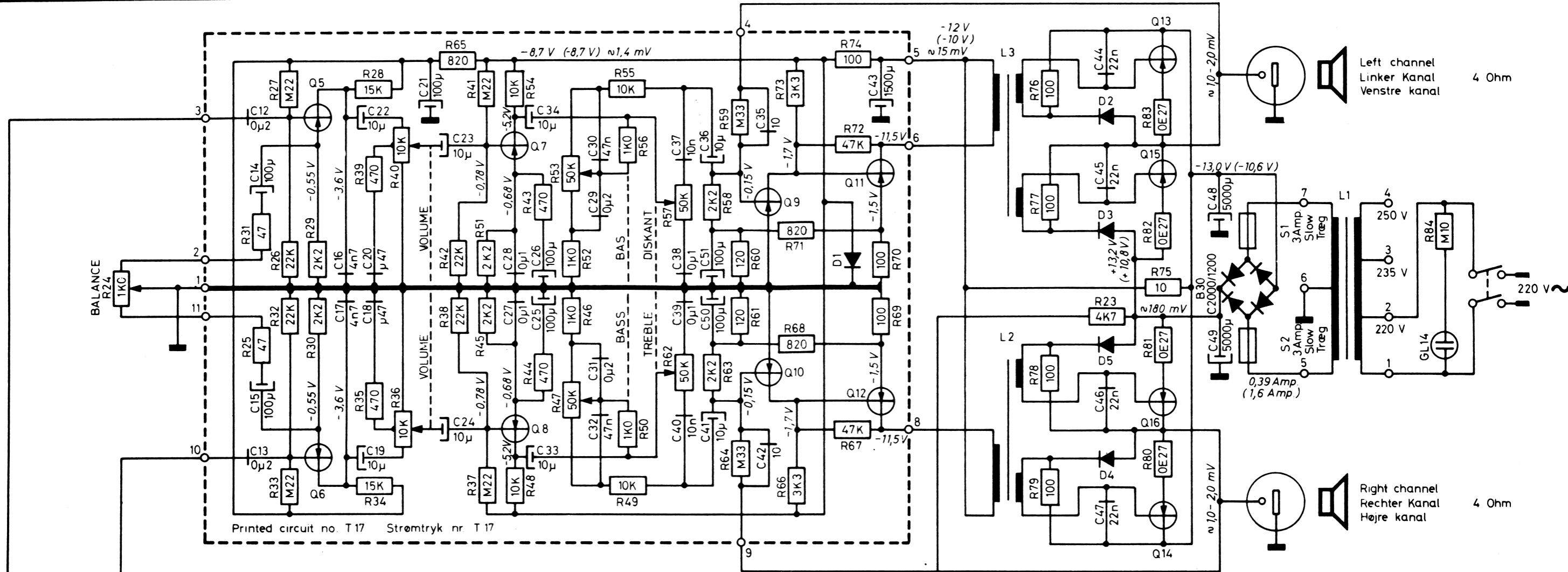
**RANK ARENA A/S**

**ARENA F 220**

A company within  
The Rank Organisation  
4 87 5475

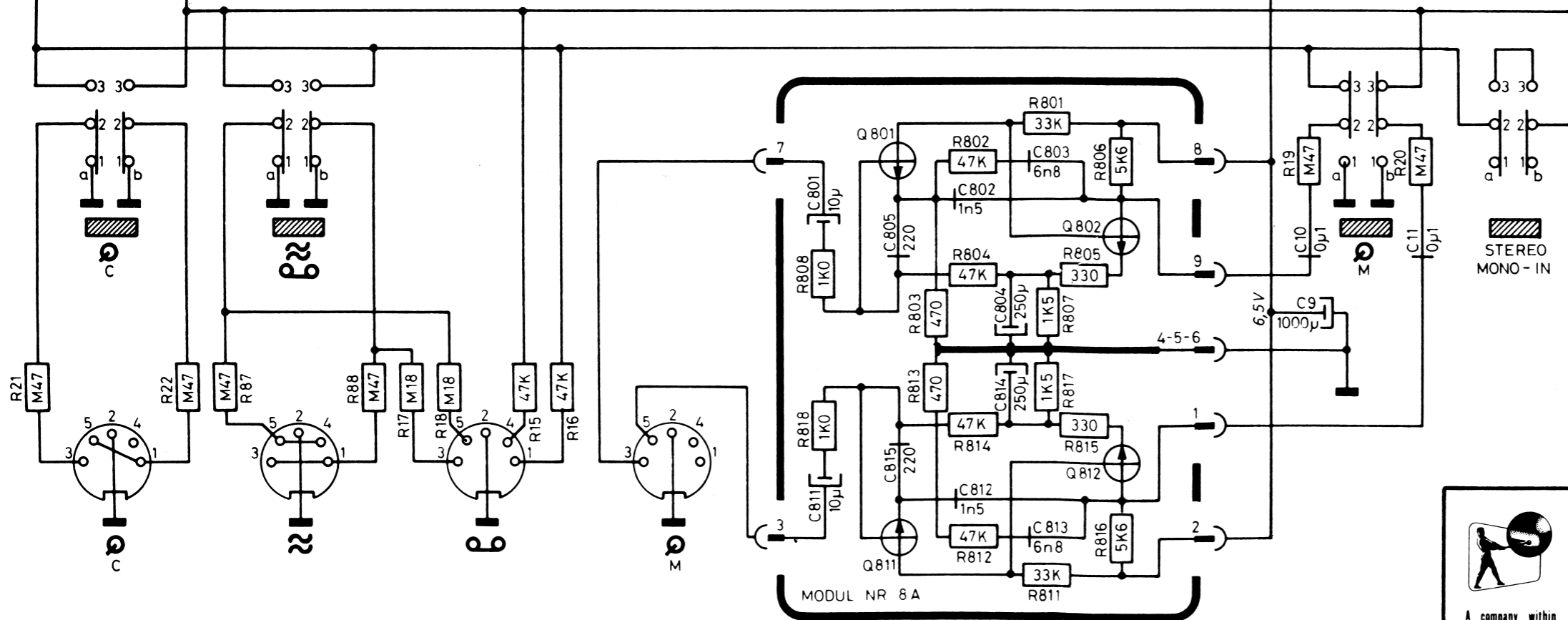
Postbox 231 - 8700 Horsens - Telefon (05) 624711

April 1971



Ripple voltages are shown thus:  $\sim$   
 Non-bracketed voltages and currents are measured without signal, - don't forget to turn down the volume control.  
 Bracketed voltages and currents are measured at full undistorted power.

Brumspændinger er vist med:  $\sim$   
 Spændinger og strømme uden ( ) er målt uden signal, volumekontrol nedrejet.  
 Spændinger og strømme i ( ) er målt ved fuld uforvrænget udstyring.



**RANK ARENA A/S**

**ARENA F 220**

A company within  
The Rank Organisation

Postbox 231 - 8700 Horsens - Telefon (05) 624711

4 87 5475

April 1971