

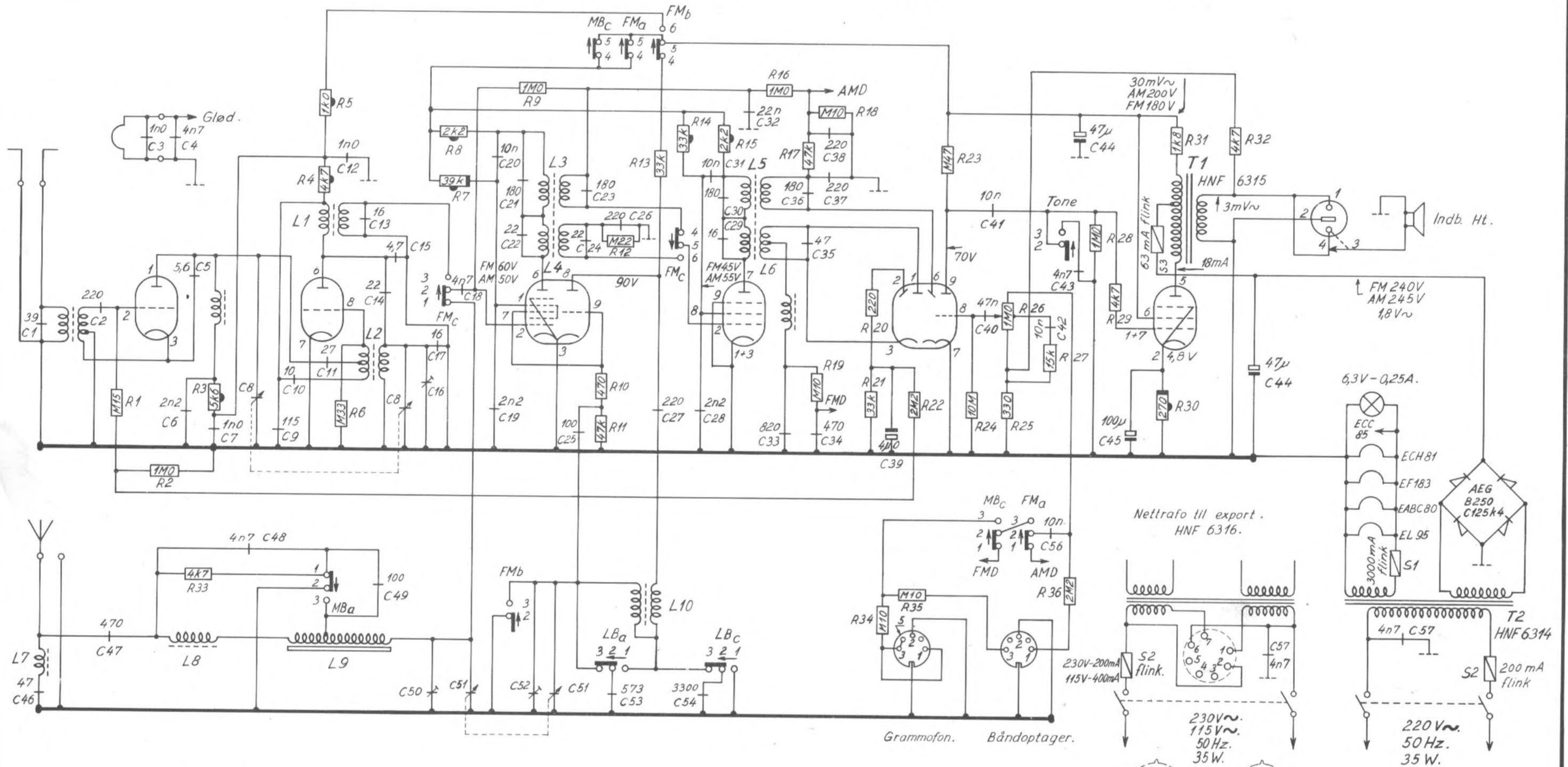
ECC 85

ECH 81

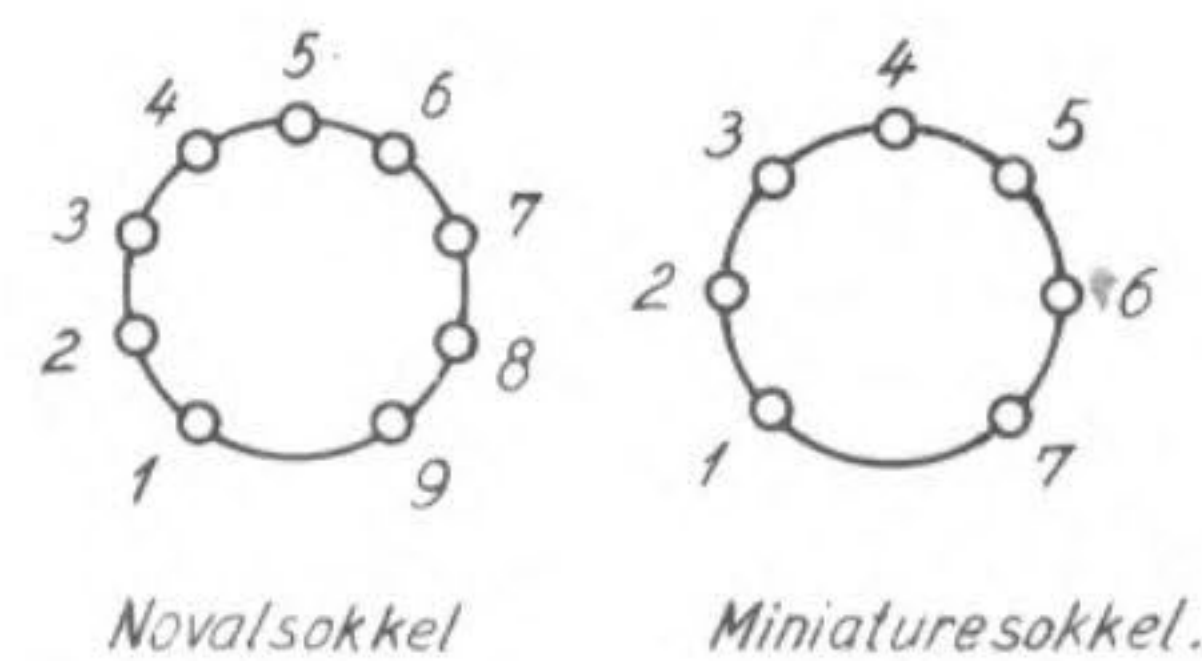
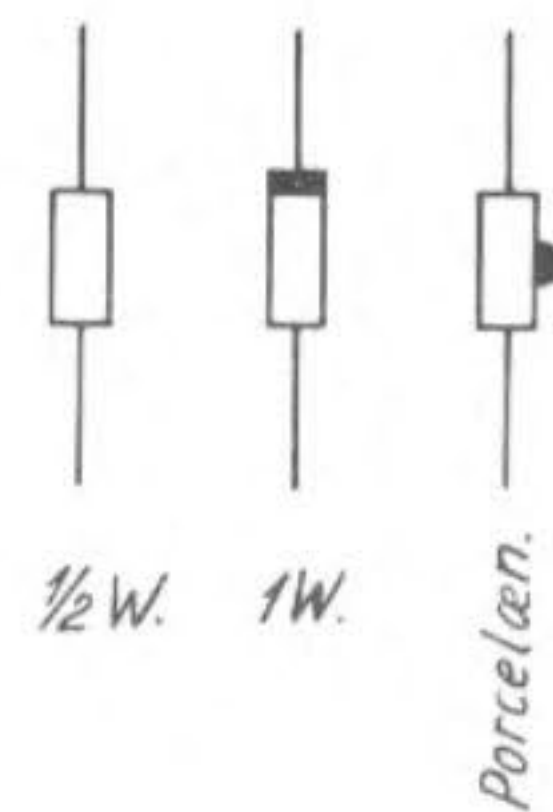
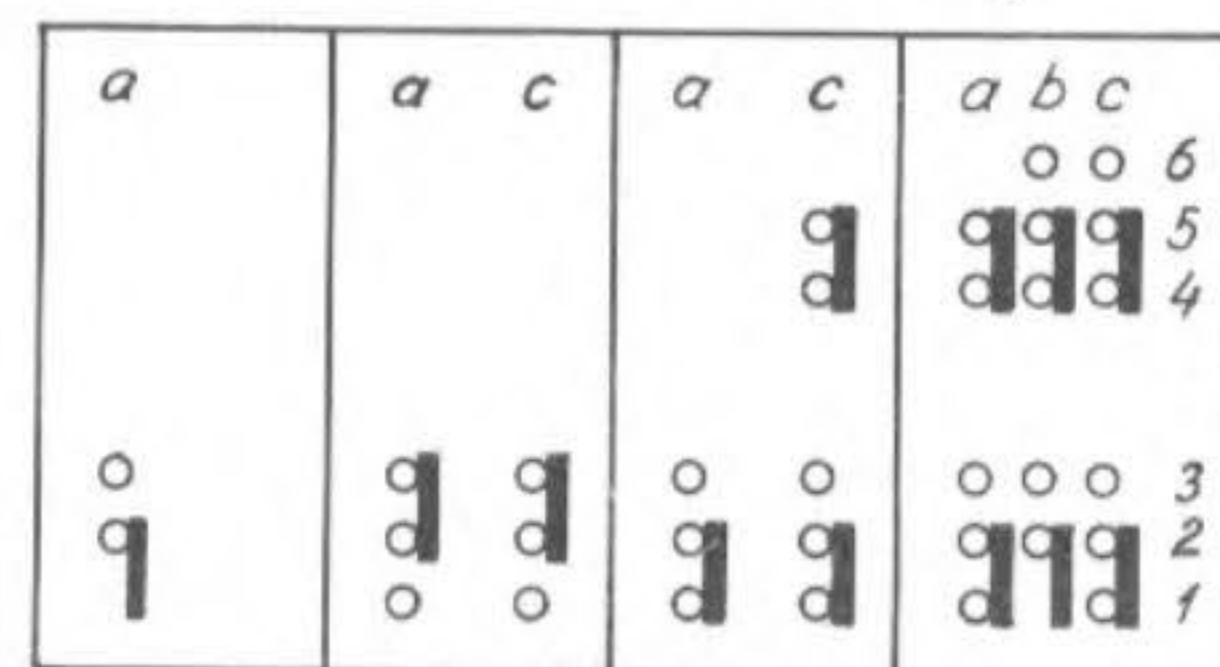
EF 183

EABC 80

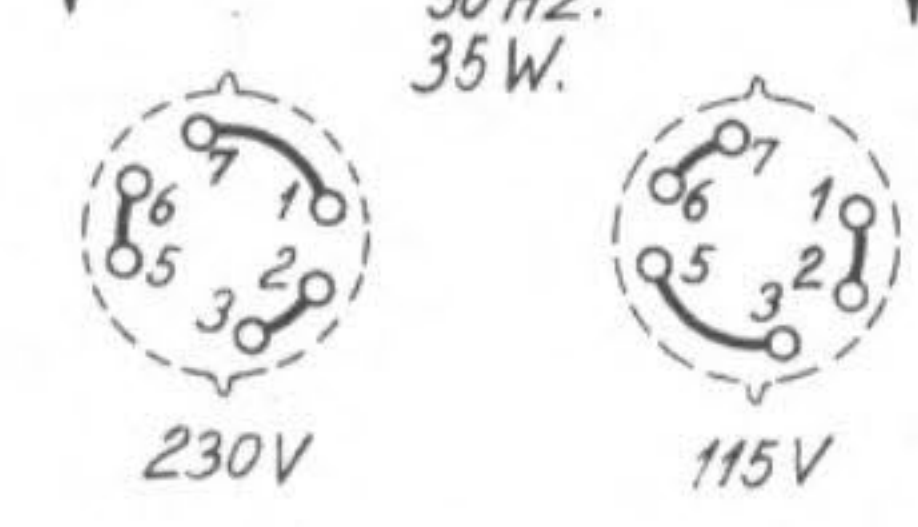
EL 95



Omskifter vist i LB-stilling



	Indgang	Følsomhed.	Output	Modulation Frekv.sving	Signalstøjhold.
	Grammofon.	15 mV. 80 mV.	50 mW Max		
AM	9 ₁ EF 183	250 μV.	50 mW	30 %	
	9 ₁ ECH 81	10 μV.	—	30 %	
FM	9 ₁ EF 183	6,5 mV.	—	22,5 kHz	
	9 ₁ ECH 81	500 μV.	—	—	
	Tuner	1 μV.	—	—	20 db.



230V

115V

Diagram til Arena type FD Petite
 HEDE NIELSENS FABRIKER A/S, Horsens.
 Tegning nr: D-0081. 29/3-63