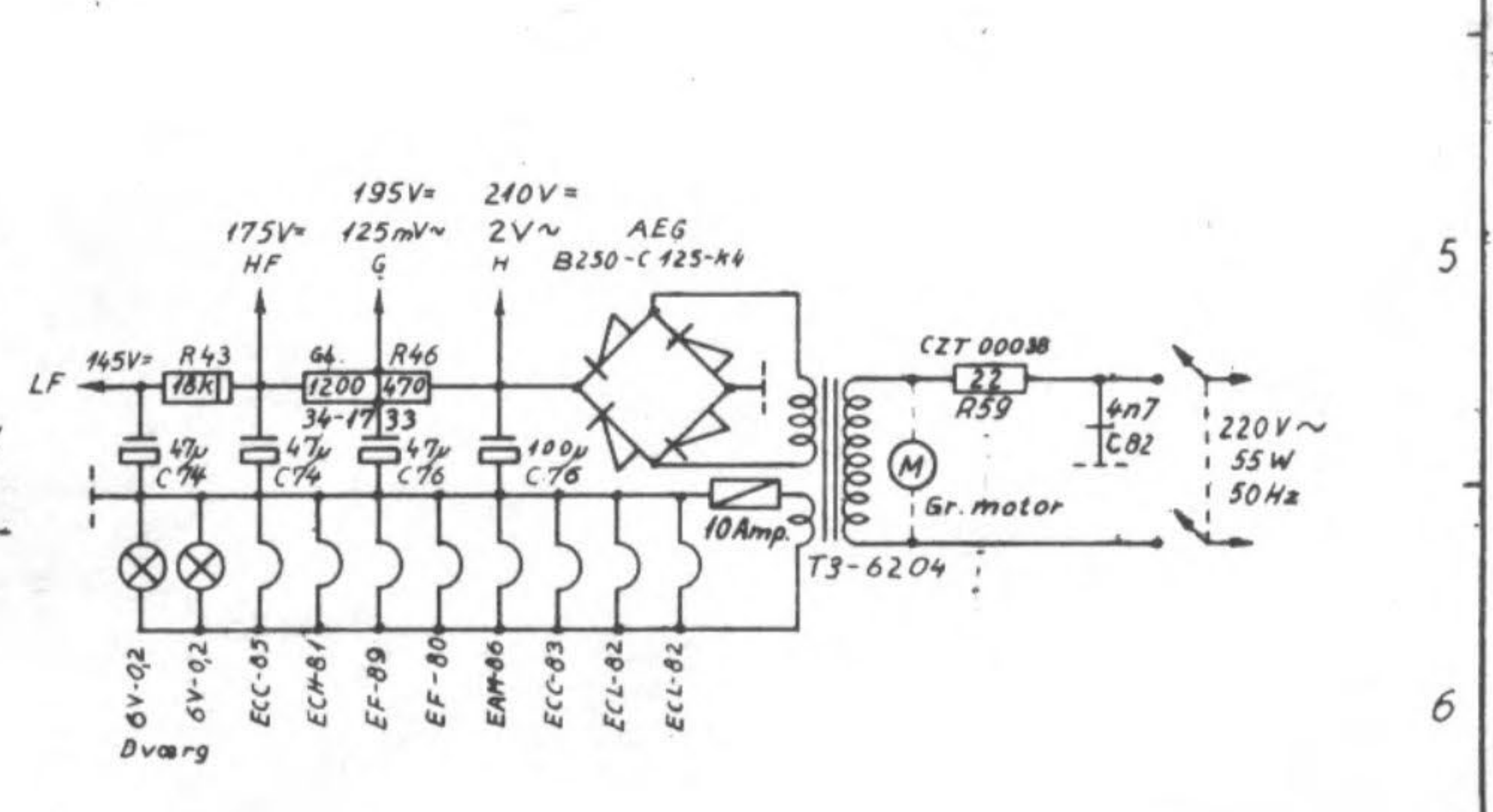
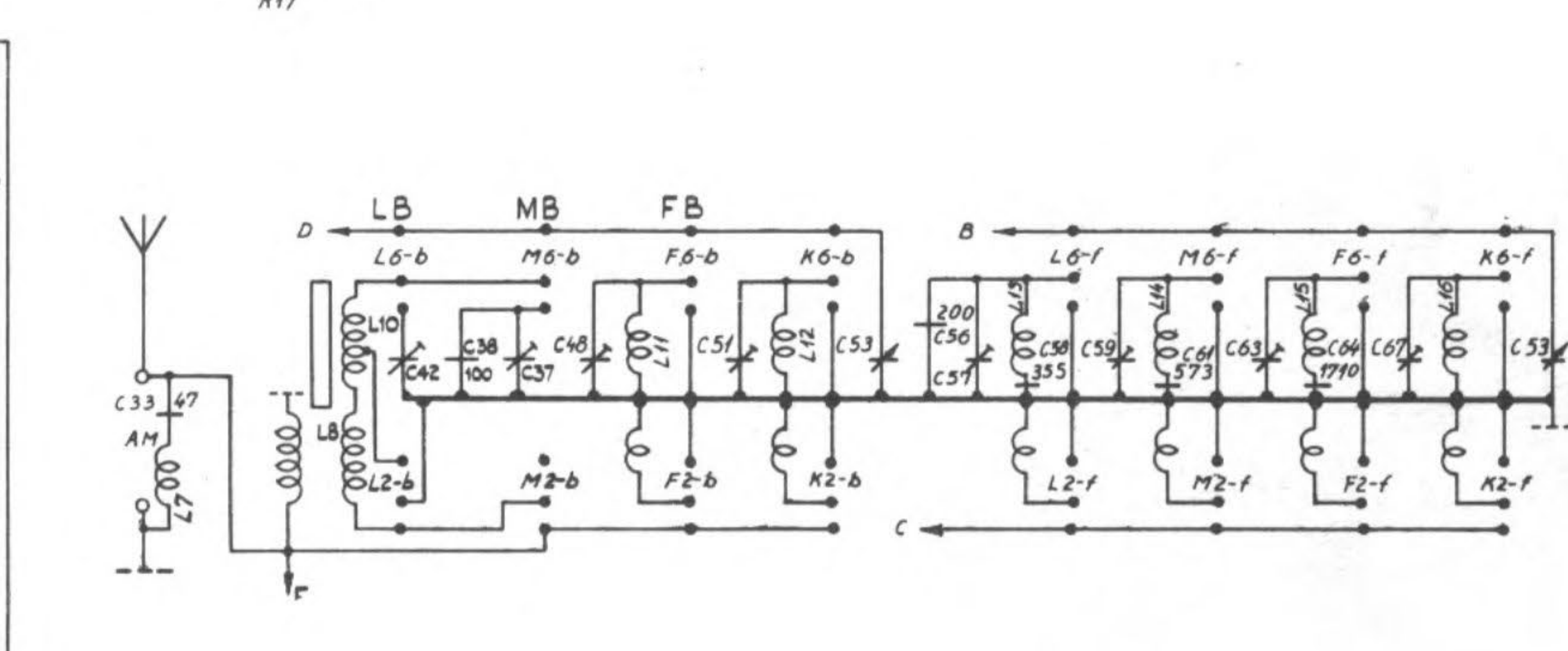
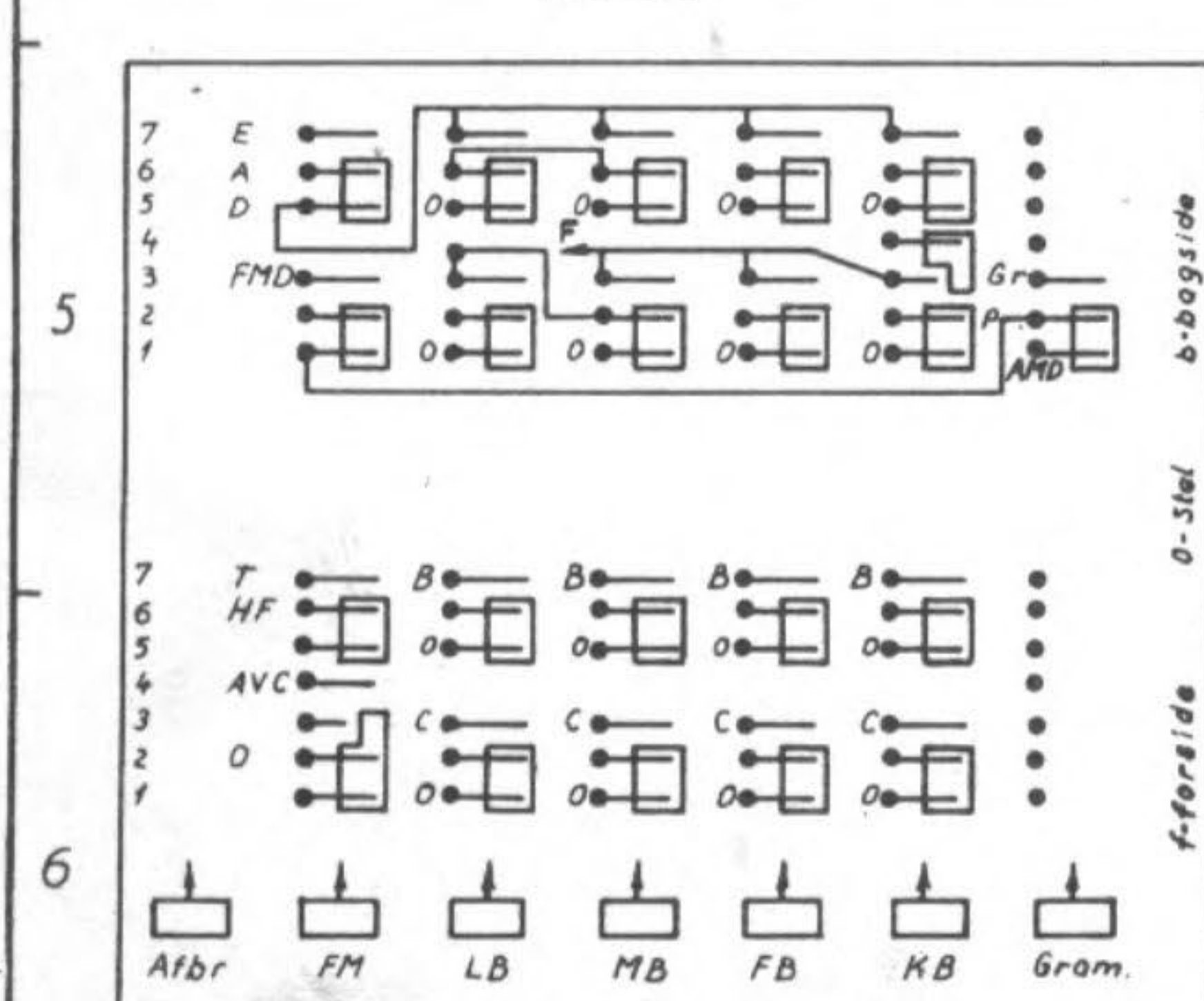


Gramfonindgangen er fra fabriken indstillet til 200 mV. Denne følsomhed kan ændres ved at forøge modstanden R50. Max 50 mV.

MF-FM - 10.7 MHz.  
MF-AM - 452 KHz.



ECH-81

EF-183

EF-80

ECC-83

ECL-82

ECC-85

EAM-86

**Arena Type FD R 1100.**

Hede Nielsens fabriker A/s, Horsens

Tegn. nr.: D-0091. 19/9-63. A. G. M.