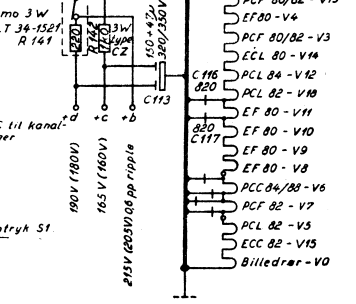
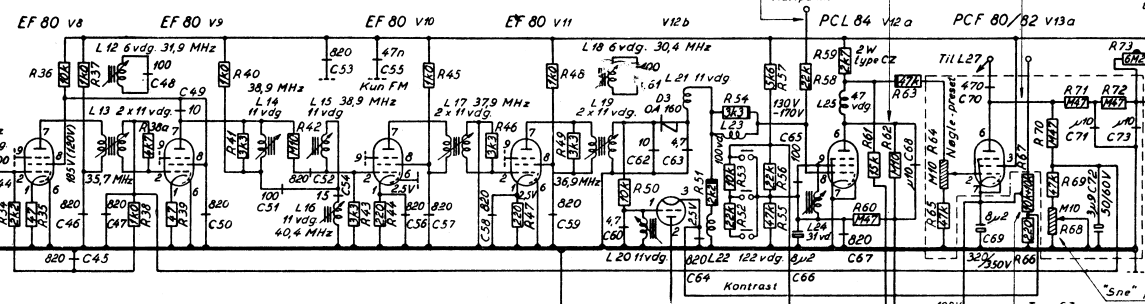
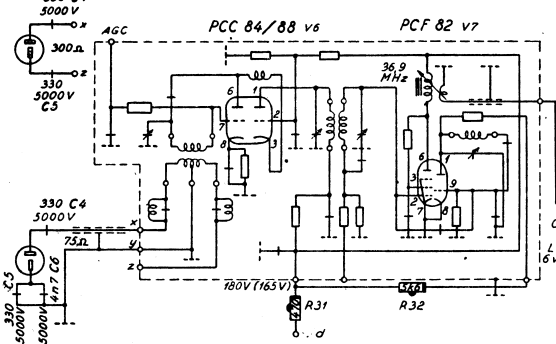


Spændinger uden parentes er målt ved 3mV antennesignal og fuld kontrast
Spændinger i parentes er målt uden antennesignal.

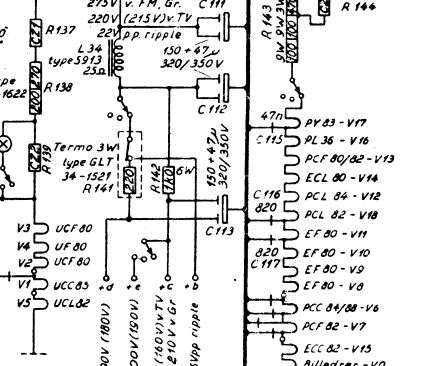
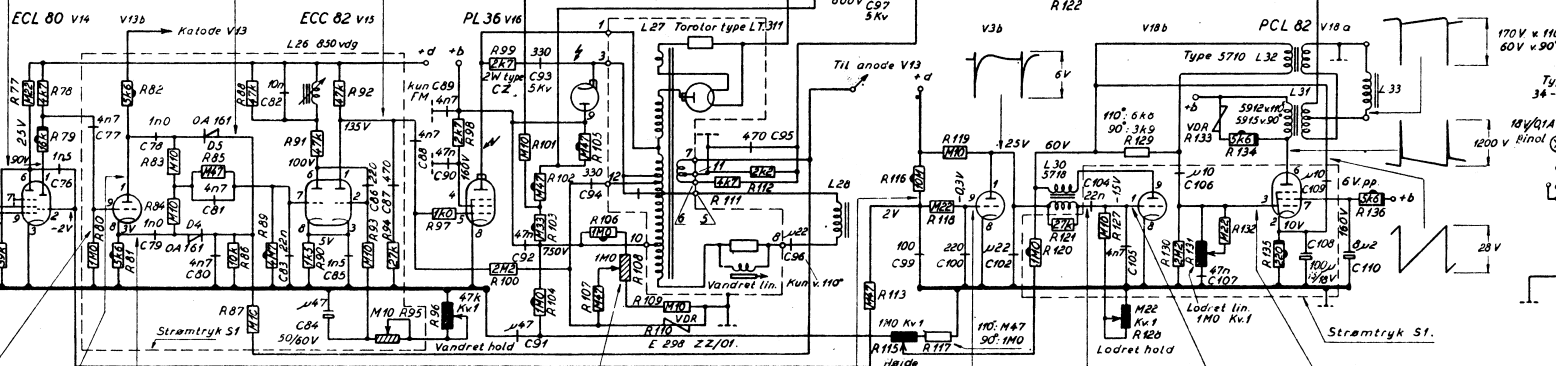
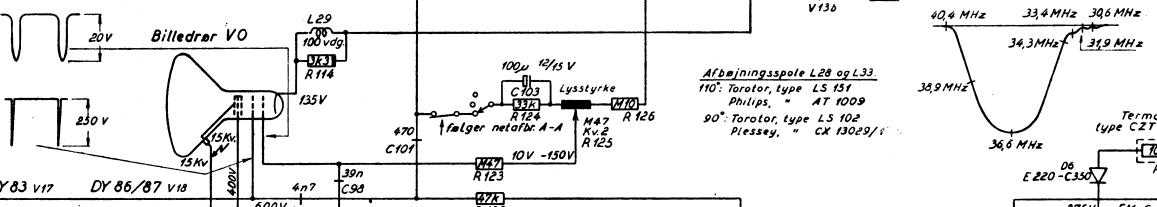
- I modtagere uden FM,
1. forbindes punkt f med punkt g
2. kortsluttes C17 og R7 udgår
3. udgår funktionskifteren.
De elektriske forbindelser svarer da til TV-stillingen

Funktionskifteren er
overalt vist i TV-stilling



Kanalvælger:

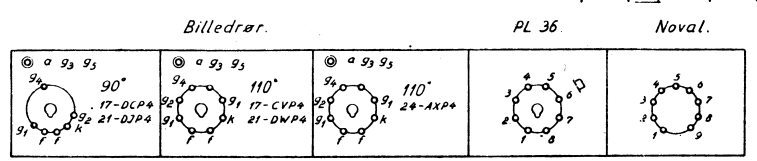
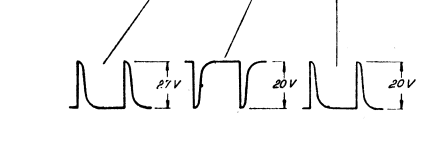
| | | |
|------------|--------------|------------|
| 17" dansk | Torotor type | W-DA 10.01 |
| 21" | | W-DA 10.02 |
| 17" svensk | | W-DB 10.10 |
| 21" | | W-DB 10.11 |



V. hold pre set

Bredde pre set

Alle ripplespændinger er målt med lodret oscillator kortsluttet.
Husk - at dreje ned for lys



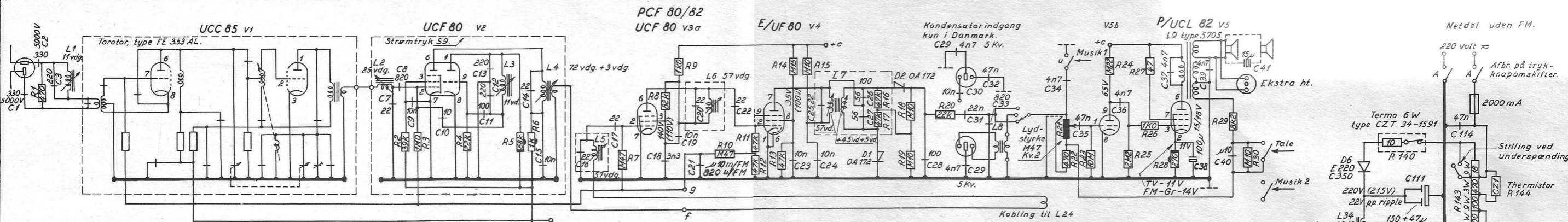
Diagrammet gælder til typerne:

| | |
|----------|-------------|
| FO 17 17 | FO 17 17 FM |
| FO 17 21 | FO 17 21 FM |
| | FA 17 24 FM |

Arena

Hede Nielsens Fabrikker A/S, Horsens.

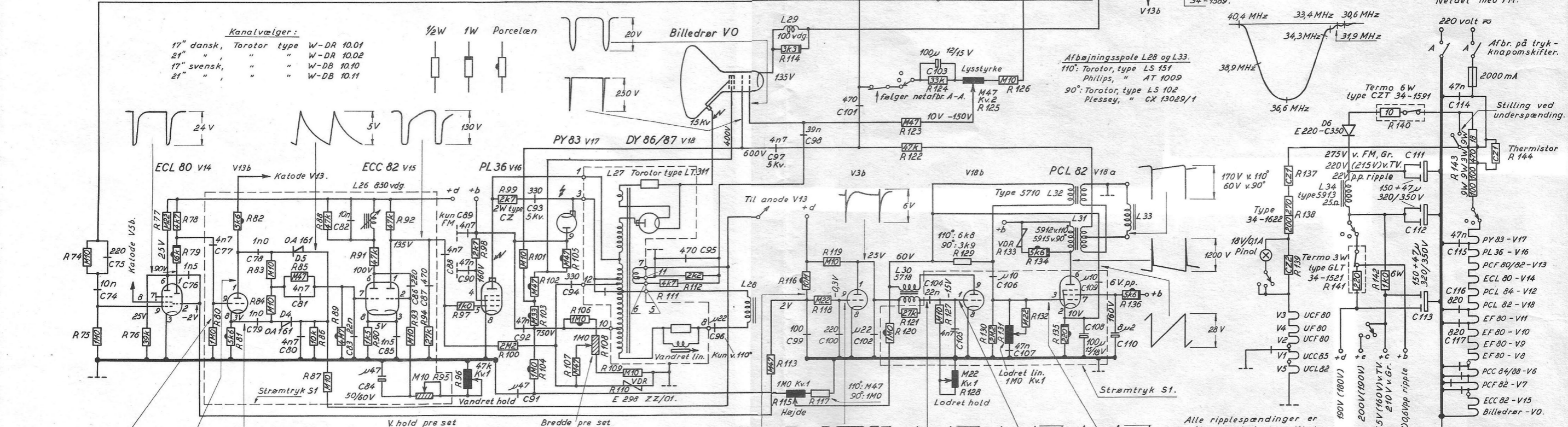
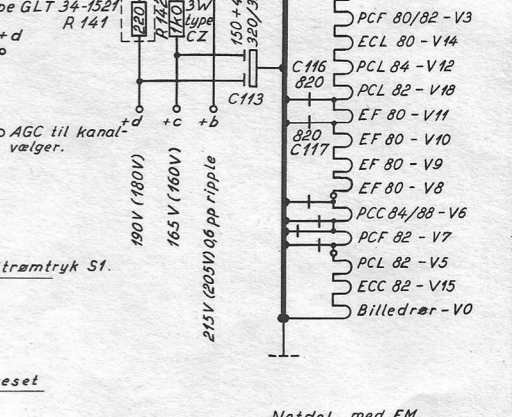
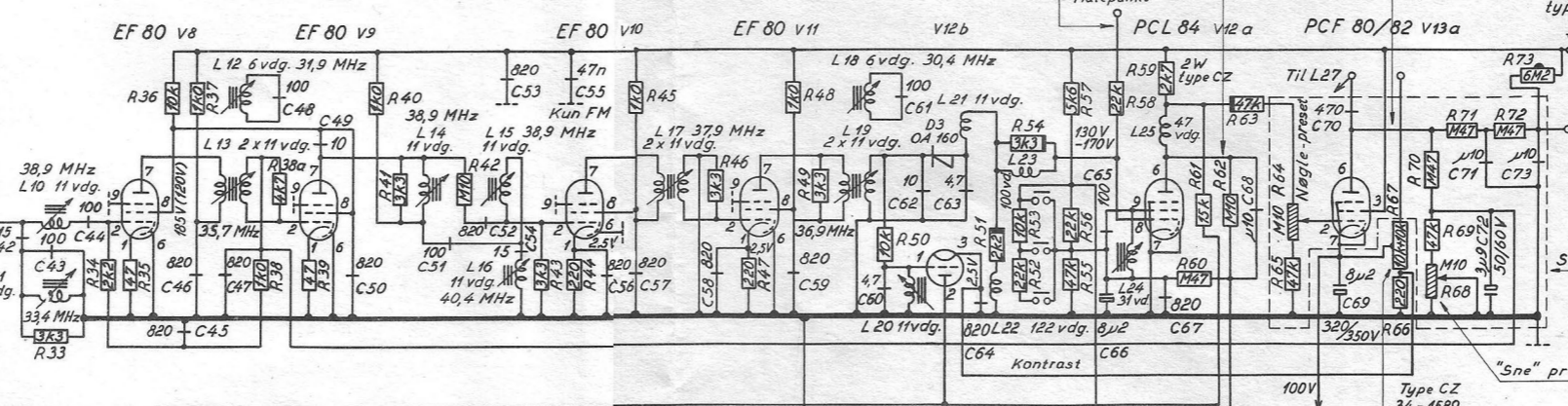
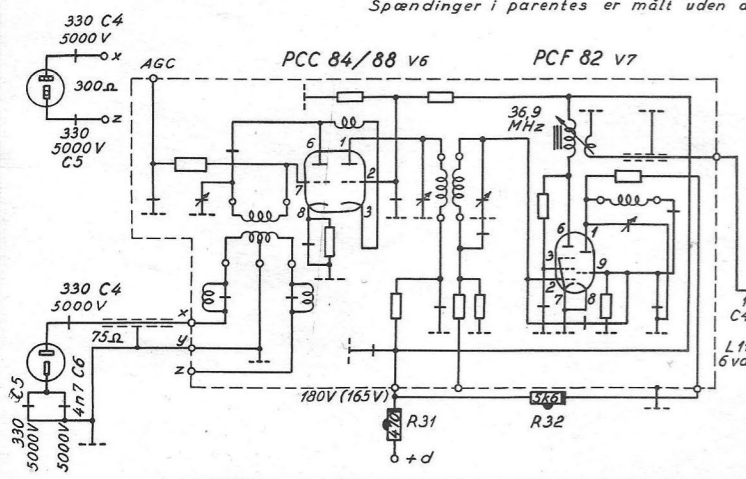
Tegning nr. D-0040. 1/10-52 Rk



Spændinger uden parentes er målt ved 5mV antennesignal og fuld kontrast. Spændinger i parentes er målt uden antennesignal.

I modtagere uden FM, 1: forbindes punkt f med punkt g. 2: kortsluttes C17 og R7 udgår. 3: udgår funktionsomskifteren. De elektriske forbindelser svarer da til TV-stillingen.

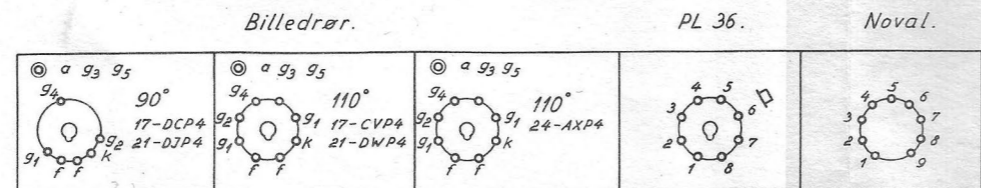
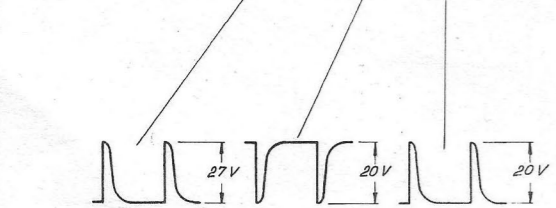
Funktionsomskifteren er overalt vist i TV-stilling.



Kanalvælger:
 17" dansk, Torotor type W-DR 10.01
 21" " " W-DR 10.02
 17" svensk, " " W-DB 10.10
 21" " " " W-DB 10.11

Afbøjningsspole L28 og L33:
 110°: Torotor, type LS 151
 Philips, " AT 1009
 90°: Torotor, type LS 102
 Plessey, " CX 13029/1

Alle ripplespændinger er målt med lodret oscillator kortsluttet. Husk - at dreje ned for lys.



Diagrammet gælder til typerne:
 FO 1717 FO 1717 FM
 FO 1721 FO 1721 FM
 FA 1724 FM

Arena
 Hede Niensens Fabrikker A/S, Horsens.
 Tegning nr. D-0040. 14/10-59 DA