

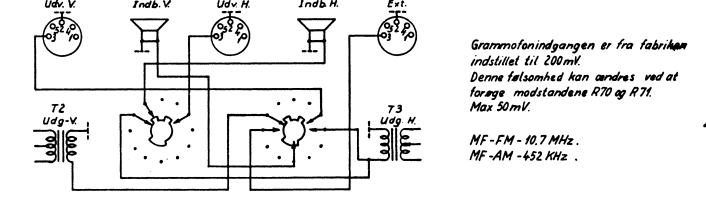
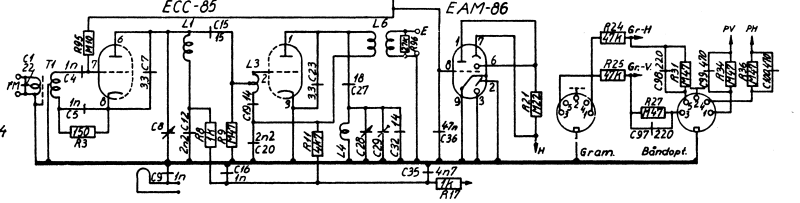
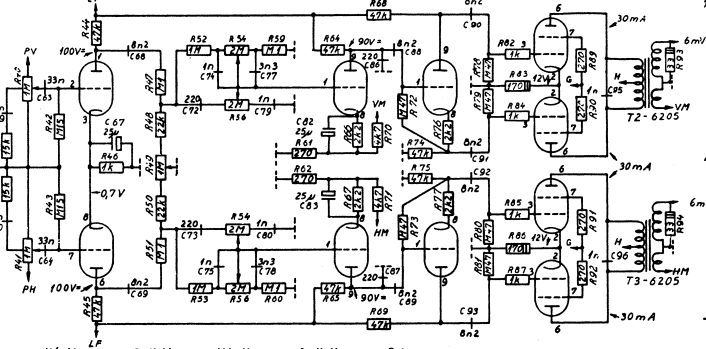
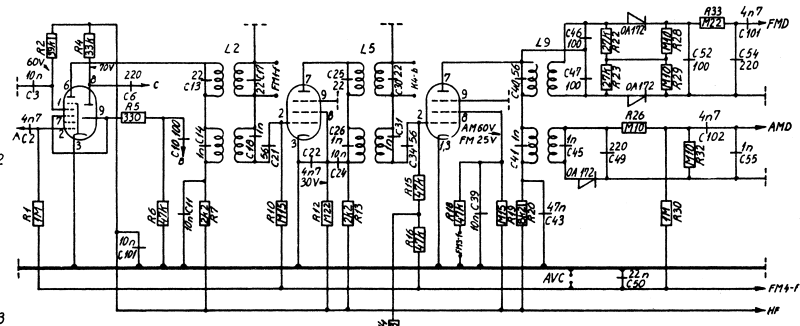
ECH-81

EF-183

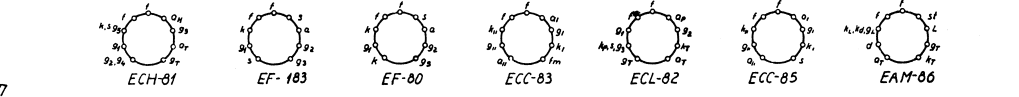
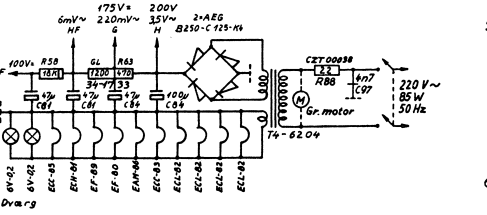
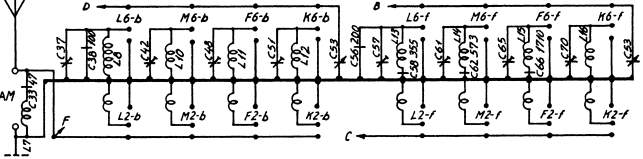
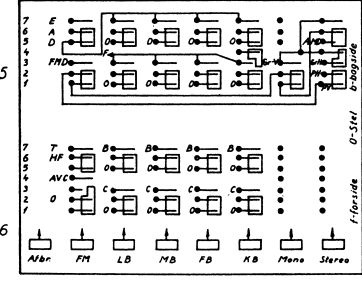
EF-80

ECC-83

ECL-82



Grammofonindgangen er fra fabriken  
 indstillet til 200mV.  
 Denne følsomhed kan ændres ved at  
 forøge modstandene R70 og R71.  
 Max 50mV.  
 MF-FM - 10,7 MHz.  
 MF-AM - 452 KHz.



**Arena radio FB R 1600 Stereo**  
 Hede Nielsens fabriker A/S, Horsens  
 Tegn.nr.: D-0050, 9/6-1961 E.Æ