



T 4000  
T 4500

# SERVICE INFORMATION SUPPLEMENT I

## MODIFIKATIONER

### Adskillelse og samling

Der er indført en ekstra støtte af dækpladen. En søjle, der sidder midt imellem de to yderste søjler, er fastgjort af en skrue midt imellem de to skruer (D) vist fig. 4 i servicevejledningen.

### Modulprint

Et MPX-filtrer (B 3 EN 0101) er tilføjet i hver kanal lige efter udgangen af stereodekoderen. Se fig. 1, der svarer til fig. 40 i servicevejledningen.

## MODIFICATIONS

### Disassembly and Assembly

An extra support of the cover plate has been introduced. A pillar placed between the two outer pillars is fixed by a screw between the two screws (D) shown on fig. 4 in the service manual.

### Module-Circuit-Board

An MPX-filter (B 3 EN 0101) has been added to each channel right after the outlet of the stereo decoder. See fig. 1 corresponding to fig. 40 in the service manual.

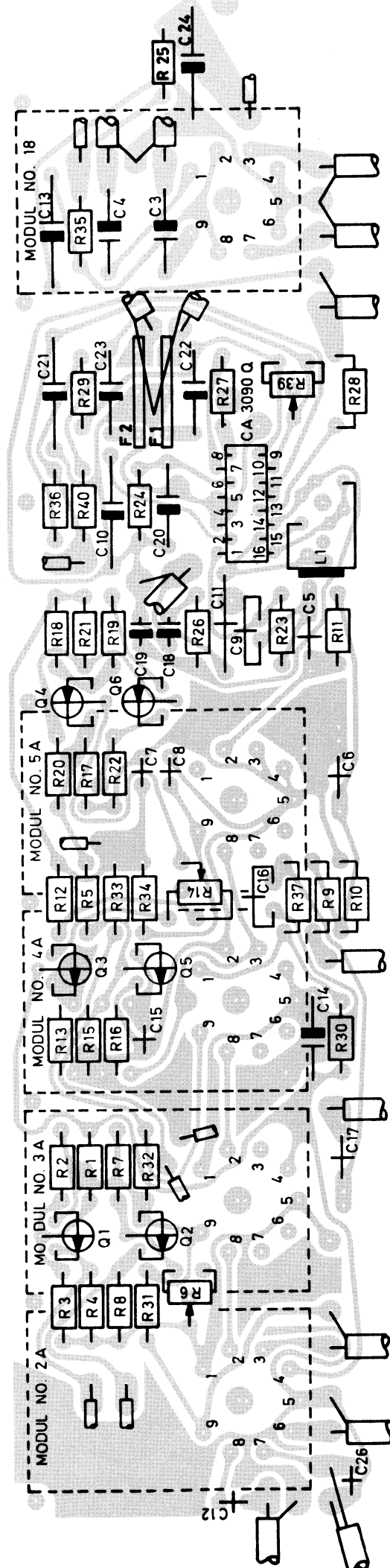


Fig. 1. Module circuit-board pattern.

Fig. 1. Printtegning modulprint.

NB! Ved udskiftning af et modulprint uden MPX-filter til et med MPX-filter skal ledningerne på mono-omskifteren flyttes, så de sidder som vist på fig. 3. Fig. 2 viser, hvordan de sidder på modtagerne uden MPX-filter.

PS! When replacing a module-circuit-board without MPX-filter into one with MPX-filter, the connections on the mono switch must be moved so that they are placed as shown on fig. 3. Fig. 2 shows how they are placed on receivers without MPX-filter.

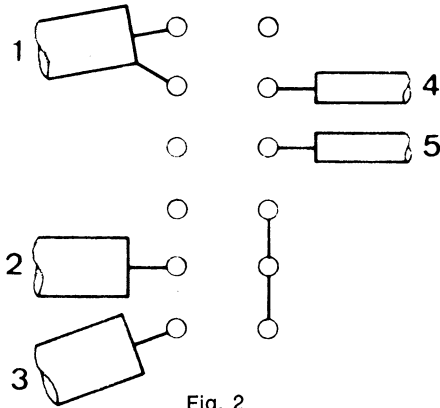


Fig. 2  
Set fra oven.  
Top view.

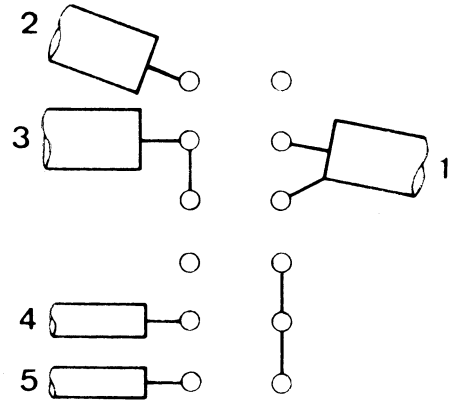


Fig. 3  
Set fra oven.  
Top view.

### Reguleringsprint

Hvis reguleringsprintet i en modtager uden MPX-filter udskiftes, skal der laves en kortslutning på printet mellem kollektoren på Q6 og forbindelsen R12/R8 og mellem kollektoren på Q5 og forbindelsen R11/R7.

### Regulator-Circuit-Board

If the regulator-circuit-board in a receiver without MPX-filter is replaced, a short-circuit must be made on the print between the collector on Q6 and the connection R12/R8 and between the collector on Q5 and the connection R11/R7.

### Preomatprint

Preomatprintet er ændret som vist fig. 4. (Fig. 4 svarer til fig. 27 i servicevejledningen).

### Preomat-Circuit-Board

The Preomat-circuit-board has been changed as shown on fig. 4. (Fig. 4 corresponds to fig. 27 in the service manual).

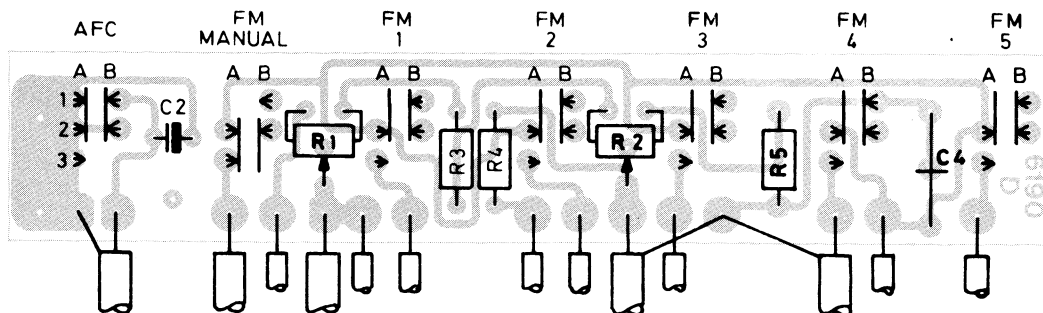


Fig. 4. Printtegning af preomatprint.

Fig. 4. Preomat circuit-board pattern.

Fig. 4

### Udgangsprint

Der kan være benyttet udgangstransistorer af to forskellige fabrikater: Motorola eller Texas Instrument. Den mekaniske opbygning er forskellig for de to fabrikater, og nedenstående skitser viser, hvordan de to typer skal monteres.

Fig. 4.

### Output-Circuit-Board

Output transistors may come from Motorola or Texas Instrument. The mechanical constructions are not identical, and the sketches below show how the two types should be mounted.

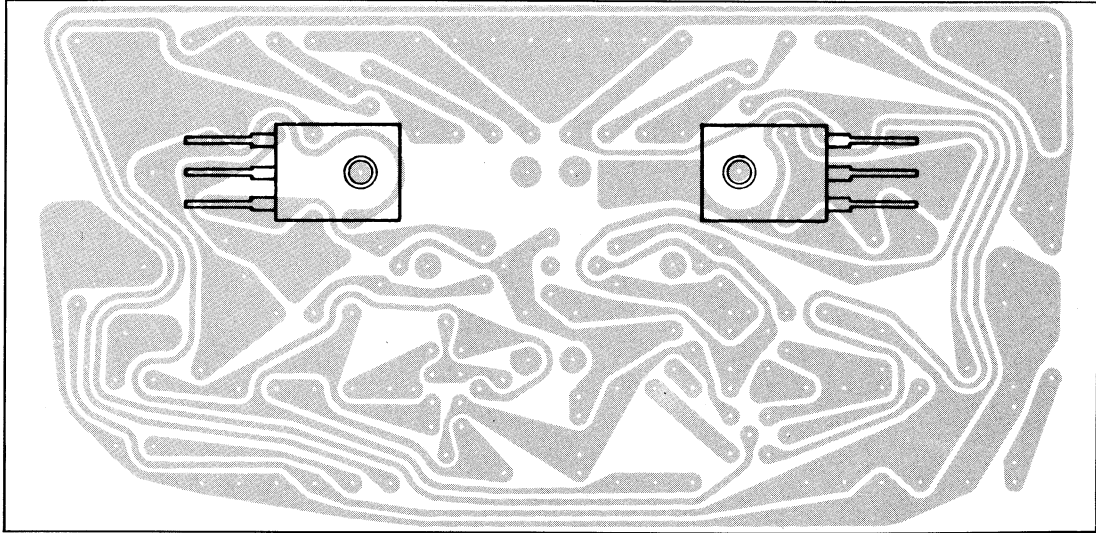


Fig. 5. Placering af Motorola MJE 3055 R HW og MJE 2955 R HW.

Fig. 5. Placing of Motorola MJE 3055 R HW and MJE 2955 R HW.

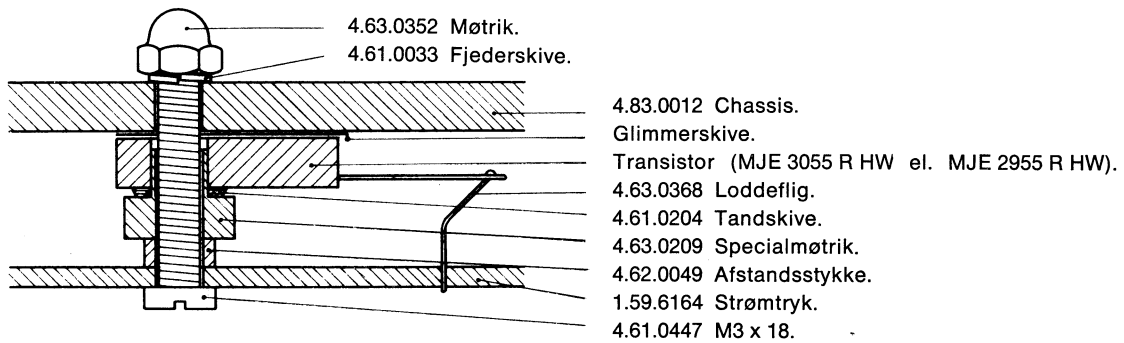


Fig. 6. Montering af transistorerne fra Motorola.

Fig. 6. Mounting of the transistors from Motorola.

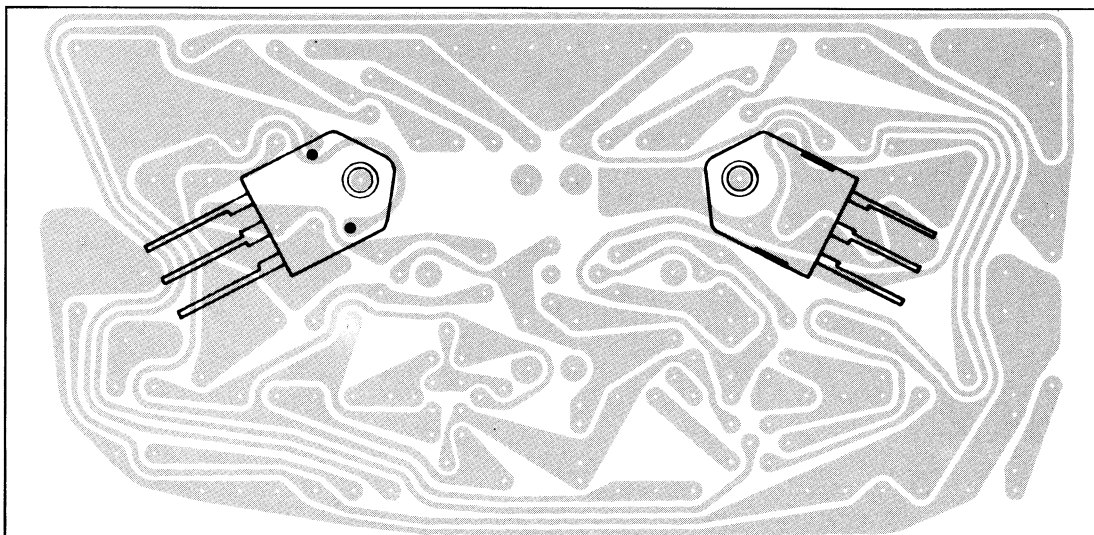


Fig. 7. Placering af Texas Instrument, TIP 3055 og TIP 2955.

Fig. 7. Placing of Texas Instrument, TIP 3055 and TIP 2955.

NB! Evt. grater skal fjernes.

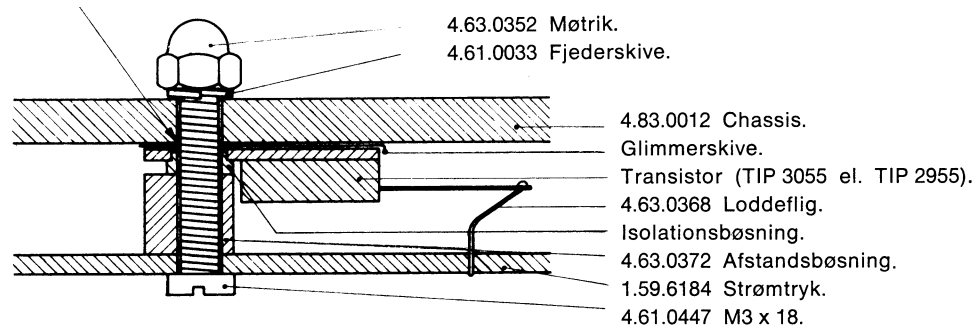


Fig. 8. Montering af transistorerne fra Texas Instrument.

Fig. 8. Mounting of the transistors from Texas Instrument.

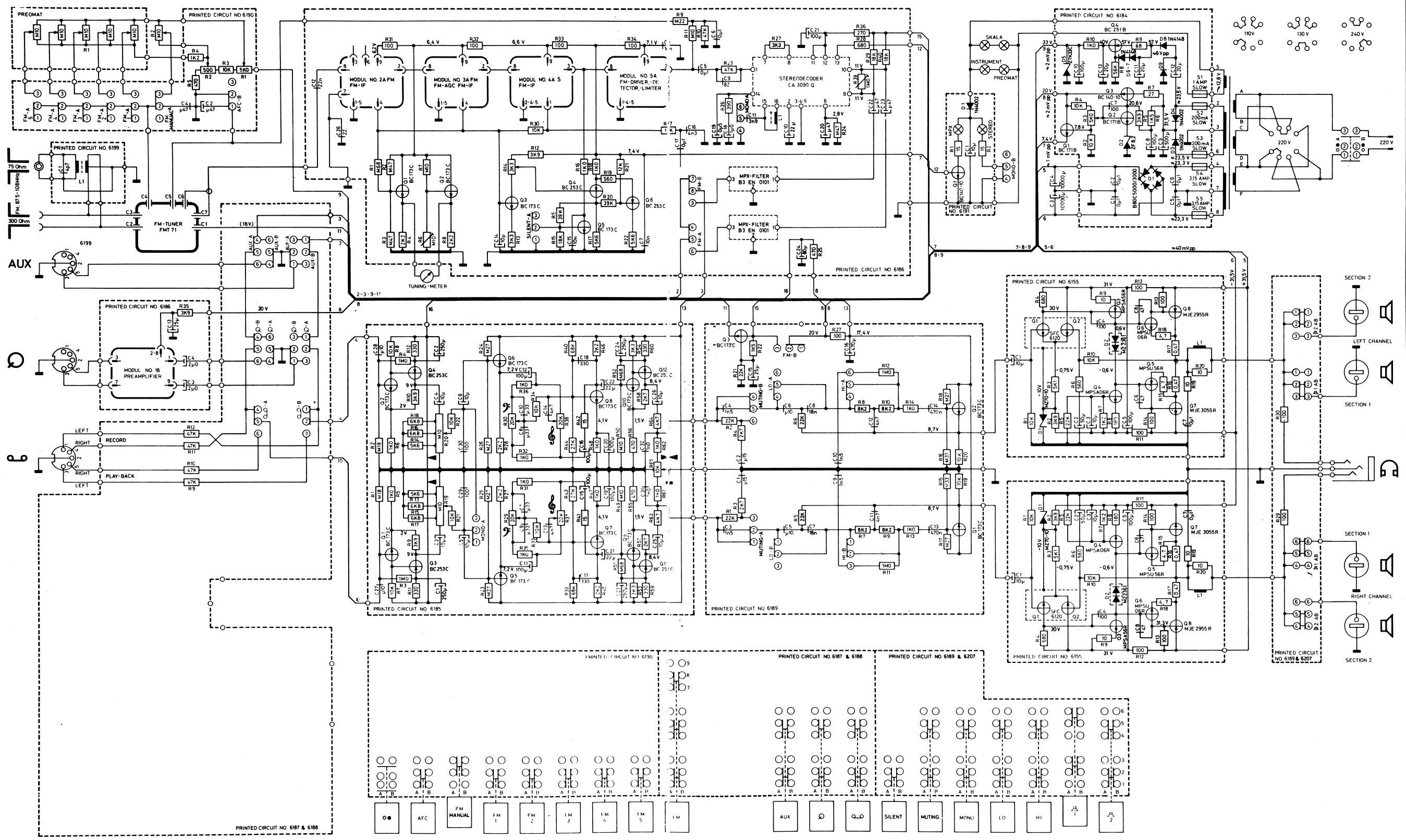
**Reservedelsnumre**

1.36.7147 MJE 3055 R HW  
1.36.7148 MJE 2955 R HW  
1.36.7173 TIP 3055  
1.36.7174 TIP 2955

**Spare part Nos.:**

1.36.7174 MJE 3055 R HW  
1.36.7148 MJE 2955 R HW  
1.36.7173 TIP 3055  
1.36.7174 TIP 2955





**RANK ARENA A/S**  
**ARENA T 4500**  
 Postbox 231 - 8700 Horsens - Telefon (05) 624711  
 4.875622 JUNI 72

**RANK RADIO INTERNATIONAL**  
**RANK ARENA A/S**  
 HI FI · STEREO · TV