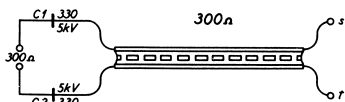


UHF AERIAL INPUT
UHF ANTENNENEINGANG
UHF ANTENNEINDGANG



Spændinger i parentes er målt uden antennesignal.
Spændinger uden parentes er målt ved 5mV antennesignal og fuld kontrast.

Alle ripple-spændinger er målt med lodret oscillator kort-sluttet. Husk at dreje ned for lys!

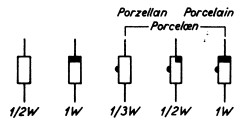
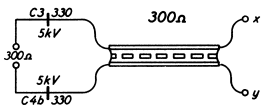
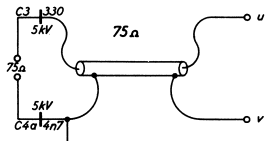
Die Spannungen in Klammern sind ohne Antennensignal gemessen.
Die Spannungen ohne Klammern sind bei 5mV Antennensignal und vollem Kontrast gemessen.

Alle Brummspannungen sind bei kurzgeschlossenem Bild-ablenkungsoszillator gemessen. Nicht vergessen, Helligkeit voll auf Minimum zu drehen!

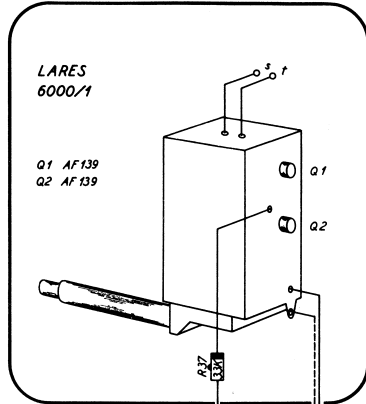
Bracketed voltages are measured without aerial signal.
Non-bracketed voltages are measured at 5mV aerial signal and full contrast.

All ripple voltages are measured with vertical oscillator short-circuited. Don't forget to turn down the brightness-control!

VHF AERIAL INPUT
VHF ANTENNENEINGANG
VHF ANTENNEINDGANG



UHF-TUNER
UHF-KANALWÄHLER
UHF-KANALVELGER



VHF-TUNER
VHF-KANALWÄHLER
VHF-KANALVELGER

I denne modtager er anvendt følgende typer kanalvalgere:
In diesem Empfänger werden folgende Kanalwähler verwendet:

This receiver uses tuners of the following types:

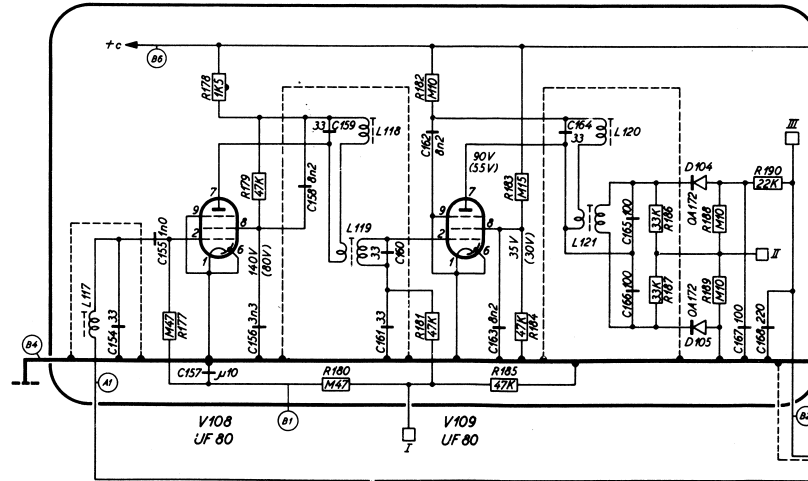
- HNF-VHF 6501 - 75 ohm
- HNF-VHF 6502 - 300 ohm
- HNF-VHF 6510 - 300 ohm
- PHILIPS AT 7650/82 - 300 ohm

Med hensyn til forbindelsen henvises til specialdiagrammet for hver kanalvalger.

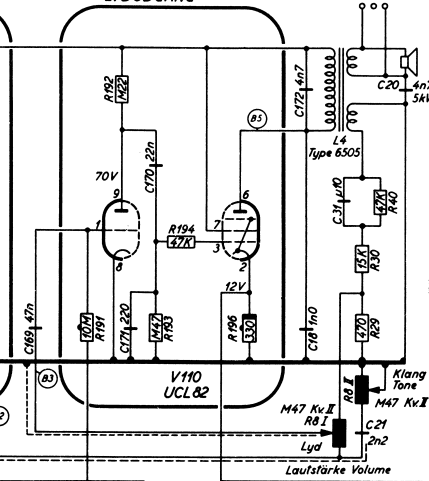
Hinsichtlich der elektrischen Verbindungen wird auf das Spezial-schaltbild des jeweiligen Kanalwählers hingewiesen.

For the wiring connections see special diagram for the tuner in question.

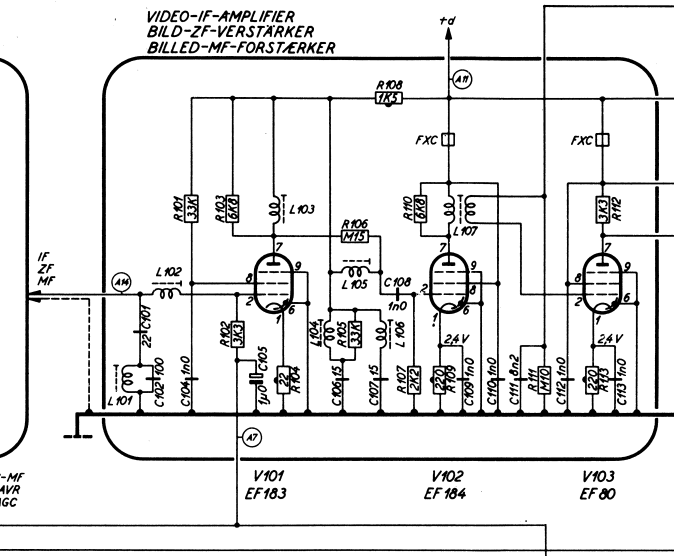
AUDIO-IF-AMPLIFIER
TON-ZF-VERSTÄRKER
LYD-MF-FORSTÄRKER



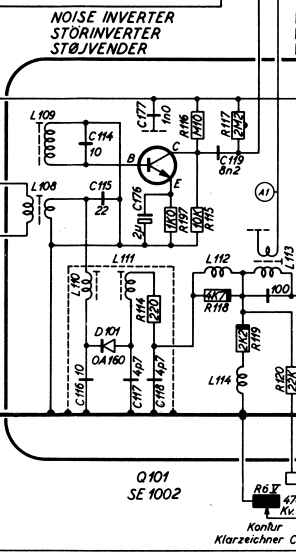
AUDIO-OUTPUT
TON-AUSGANG
LYDUDGANG



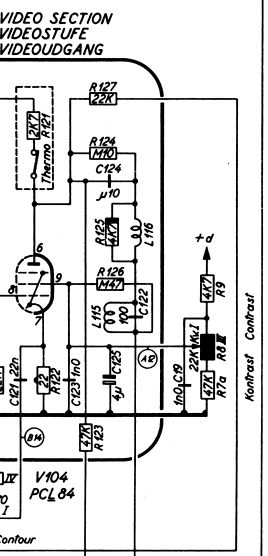
VIDEO-IF-AMPLIFIER
BILD-ZF-VERSTÄRKER
BILLED-MF-FORSTÄRKER



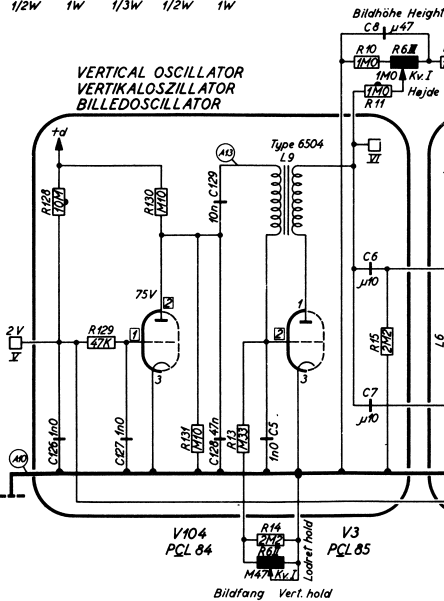
NOISE INVERTER
STÖRINVERTER
STÖJVENDER



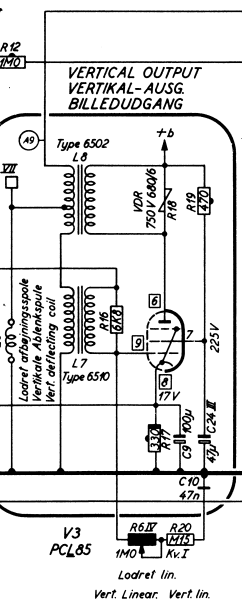
VIDEO SECTION
VIDEOSTUFE
VIDEOUDGANG



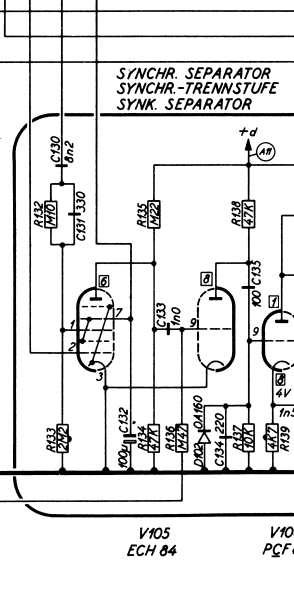
VERTICAL OSCILLATOR
VERTIKALOSZILLATOR
BILLEDOSZILLATOR



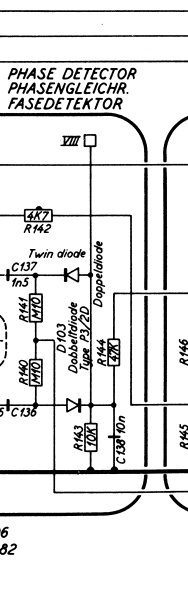
VERTICAL OUTPUT
VERTIKAL-AUSG.
BILLEDUDGANG



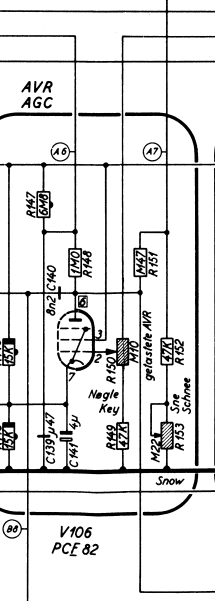
SYNCH. SEPARATOR
SYNCH.-TRENNSTUFE
SYNK. SEPARATOR



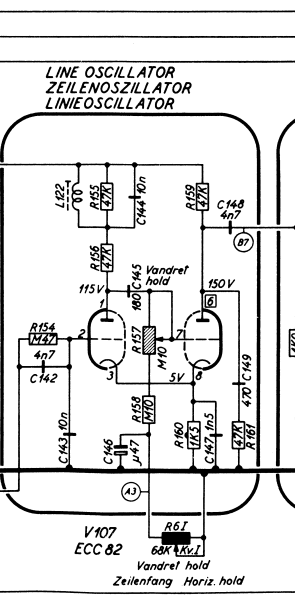
PHASE DETECTOR
PHASEGLEICHR.
FASEDETEKTOR



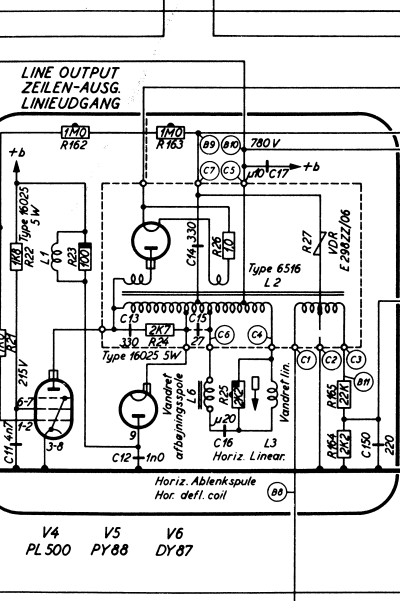
AVR
AGC



LINE OSCILLATOR
ZEILENZYLLATOR
LINIEOSZILLATOR



LINE OUTPUT
ZEILEN-AUSG.
LINIEUDGANG



POWER SUPPLY
NETZTEIL
NETDEL

