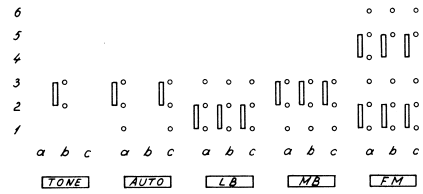
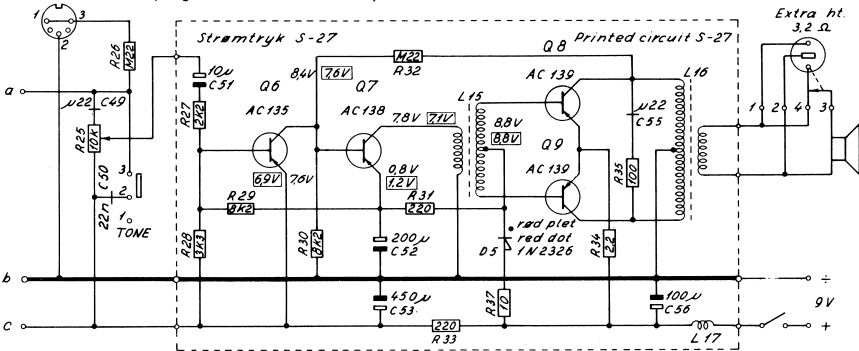


**Pick-up og diodestik.**

(I kablet til båndoptager skal ben 3 ikke forbindes)  
 Connection for pick-up and tape-recorder.  
 (Disconnect plug nr. 3 in cable to tape-recorder.)

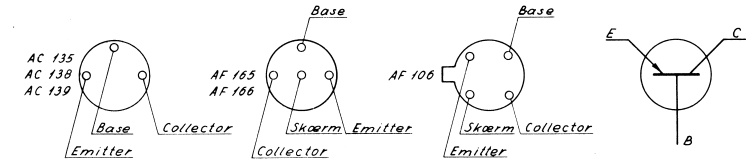


Trykknapskifter vist i stilling MB og AUTO.  
 Tonekontrol indtrykkes : mærk  
 Ved grammatonspilning indtrykkes FM og MB samtidig  
 Output: 0mW 50mW 1000mW  
 Batteristram: 20mA 28mA 43mA 50mA 160mA 163mA  
 Spændinger er målt med rørvoltmeter og uden antennesignal.  
 Målinger for FM i , øvrige for AM.

Wavechanger in position MB and AUTO.  
 Tone-control pressed: no highs.  
 When used as phono-amplifier press FM and MB simultaneously.  
 Output: 0mW 50mW 1000mW  
 Battery-current: 20mA 28mA 43mA 50mA 160mA 163mA  
 Voltages measured with vacuum-tube voltmeter and no signal-input.  
 Measurements for FM in , others for AM.

Bølgeområder. (Wavebands)  
 LB: 154-275 kc/s (1100-1950 m)  
 MB: 515-1600 kc/s (187-580 m)  
 FM: 87-100 Mc/s (3,0-3,41 m)

MF (IF)-AM: 452 kc/s  
 MF (IF)-FM: 10,7 Mc/s



**TRANS ARENA PA9FM II**  
 HEDE NIELSENS FABRIKER A/S HORSENS  
 TEGNING NR. D-0080. 6/13-63. J.V.