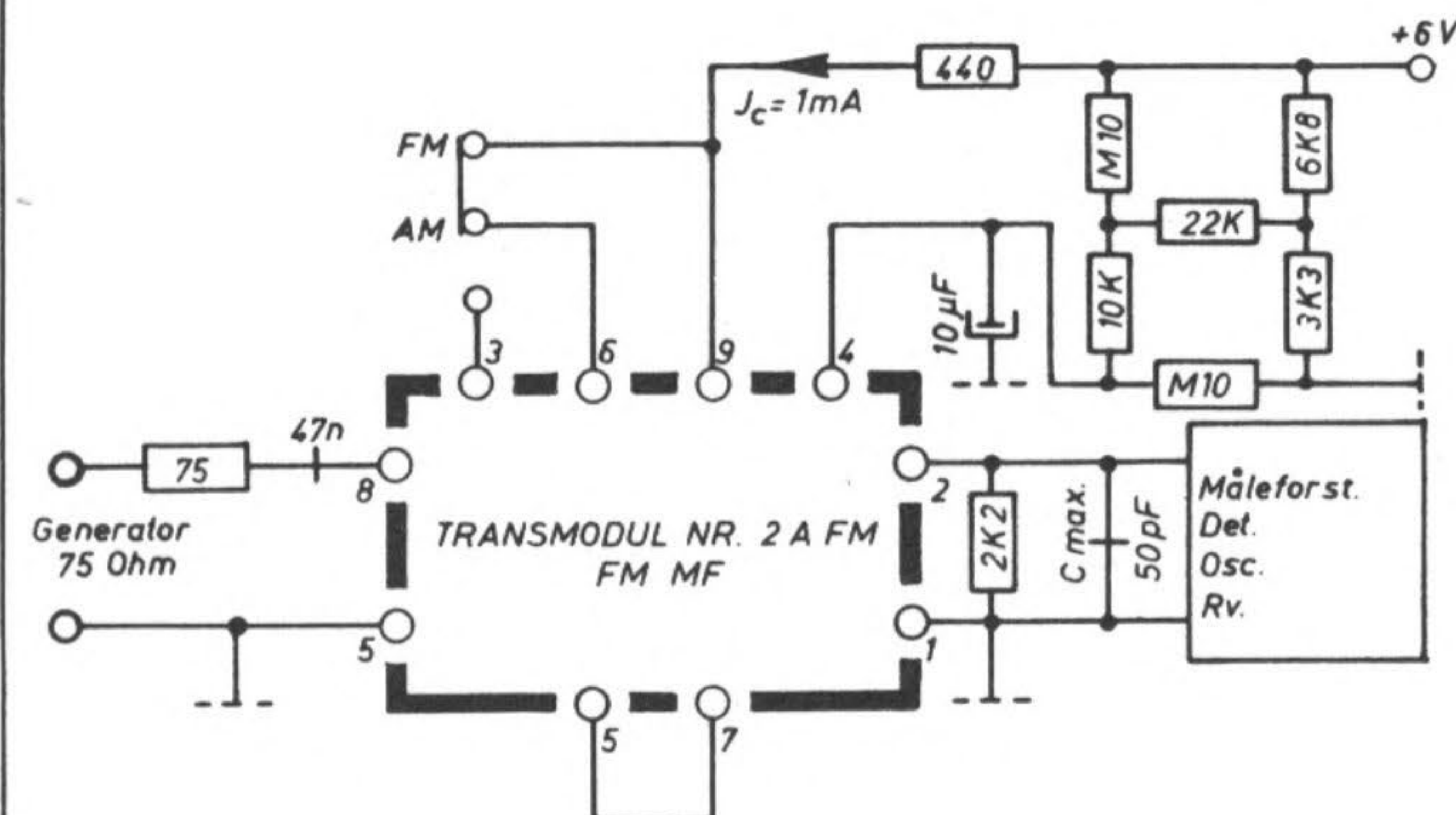
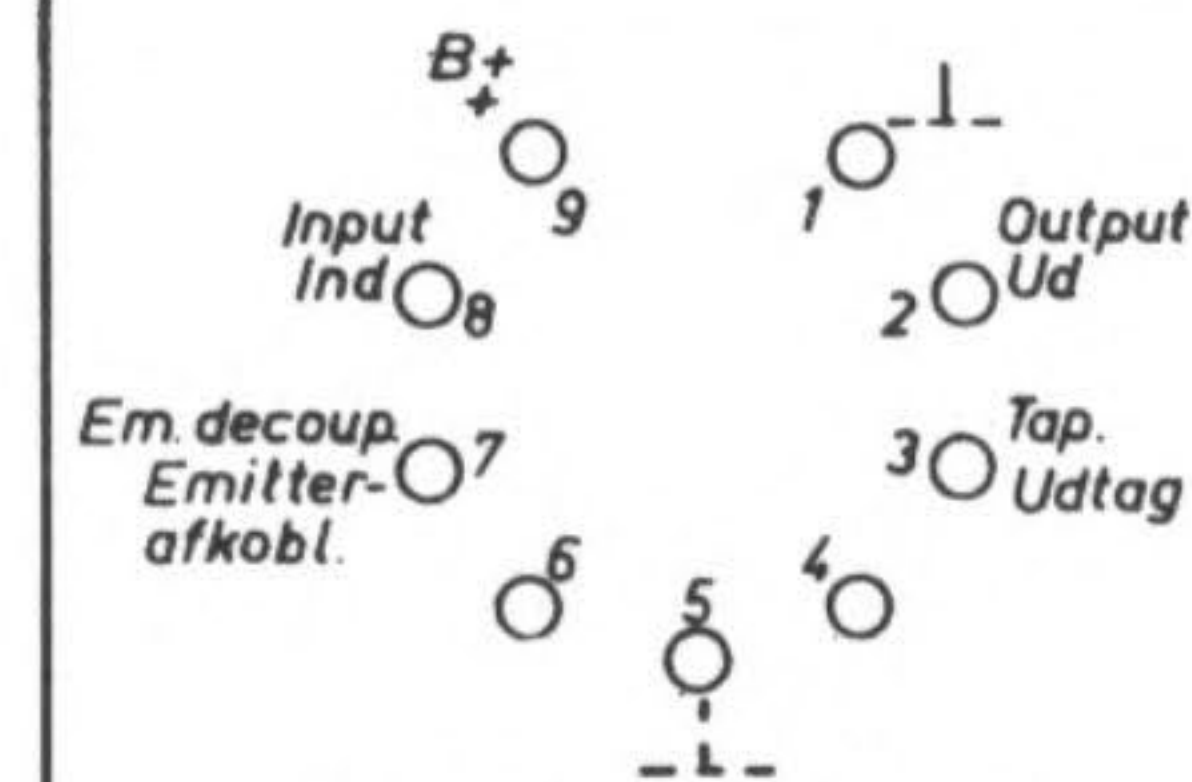


PARTS LIST STYKLISTE			
Elektriske og mekaniske komponenter.			
Værdi	Komponenter	Stk.	Fabrikat
180 Ohm, 10%, 0,125 W	R 203	1	Beyschlag
1K0 Ohm, 10%, 0,125 W	R 202	1	"
10K Ohm, 10%, 0,125 W	R 201	1	"
50 pF, 5%	C 205, C 206	2	Sufflex
650 pF, 5%	C 208	1	"
22 nF, ±20%+80%	C 201	1	Ferroperm
100 nF, 20%	C 203	1	Evax
10 µF	C 202	1	Ducati
BF 167	Q 201	1	AEG
Spolerør, SP 3,5/16,5-1908	L 201, L 202	2	Vogt & Co.
Klokkek. K 10/7,7-997Fc1	L 201	1	"
Stiftnippelk. SN23/85File7	L 201, L 202	2	"
Novalsøm	Tegn.nr.: 16.09.652	9	Stocko
Skærmåse	Tegn.nr.: 24.01.664	1	A.R. Nieftich
Bundskærm	Tegn.nr.: 26.10.652	1	HNF
Isolerplade	Tegn.nr.: 24.01.662	1	HNF
Strømtryk	R 23	1	HNF

MEASUREMENTS MÅLESPECIFIKATIONER



FM 10,7 Mc	
Amplification Forstærkning $\frac{e_2}{e_1} = 22 \text{ dB} + 3 \div 2 \text{ db}$	
Bandwith Båndbredde = 250 Kc + ÷ 30 Kc/s	
Max. input = 5 mV	



SOCKET CONNECTIONS
Seen from the rear side of socket.

SOKKELFORBINDELSER
Set mod bund af sokkel.

FUNKTIONER

FM - IF
UKW - ZF
FM - MF

ARENA
HEDE NIELSENS FABRIKER A/S
HORSENS
TRANSMODUL NR.: 2A FM

DIAGRAM NR. D-217

Oktober 1967