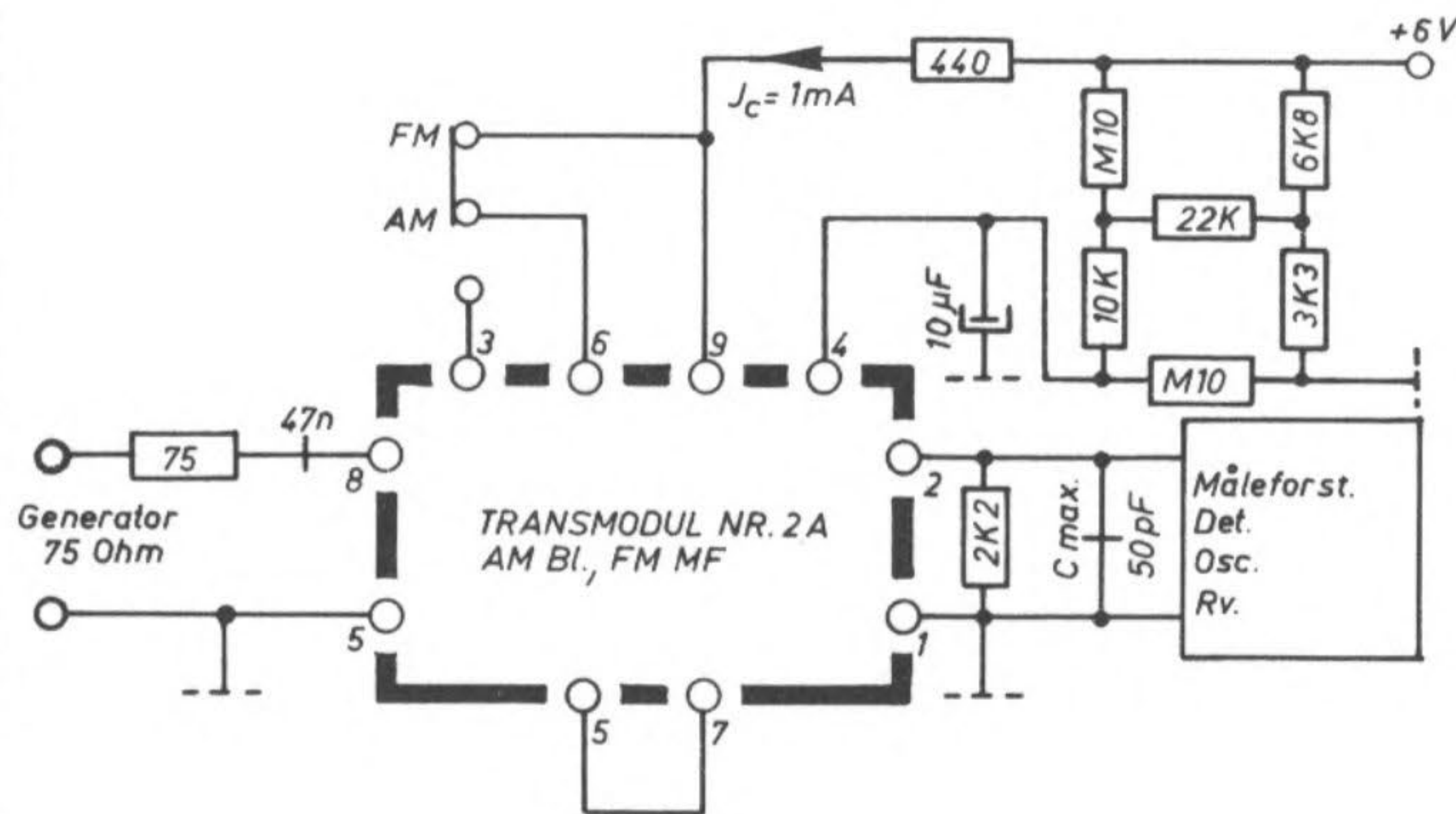
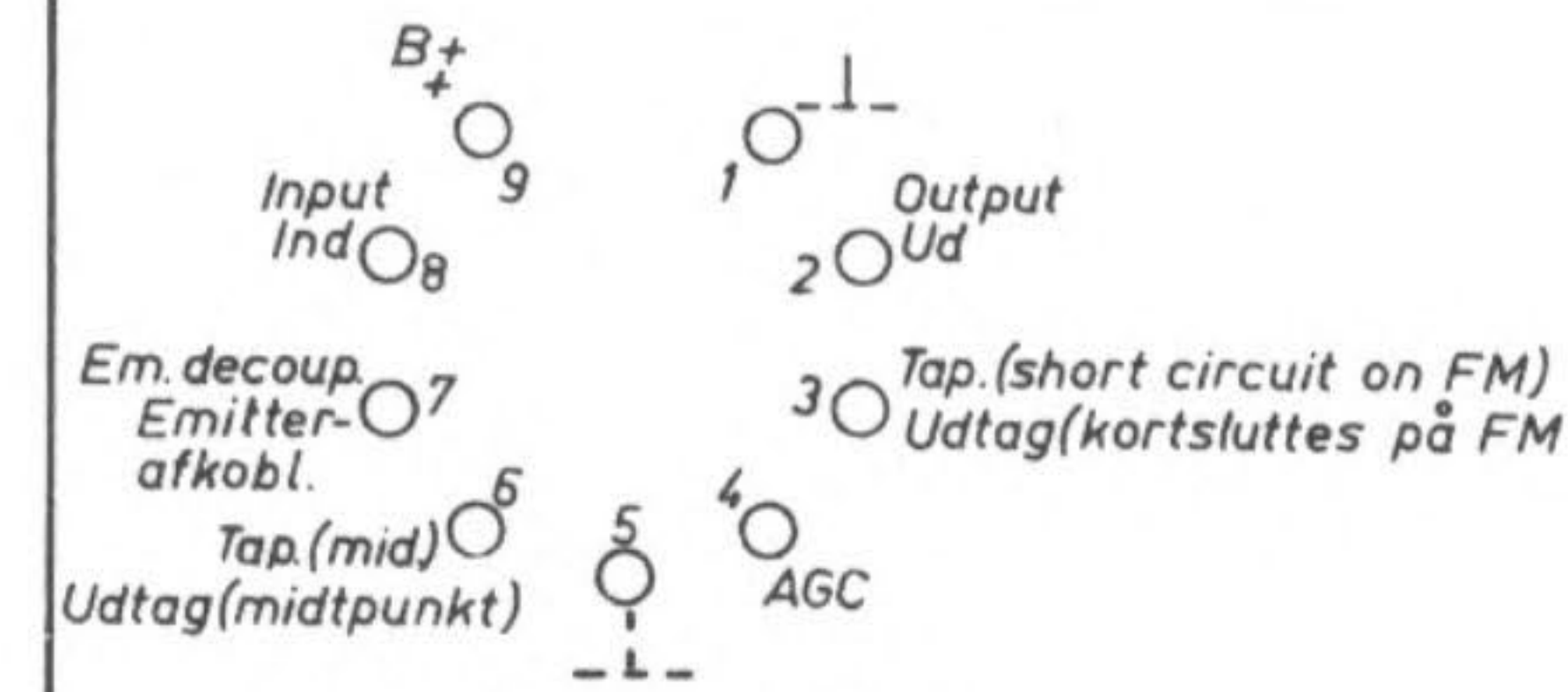


PARTS LIST STYKLISTE			
Elektriske og mekaniske komponenter.			
Værdi	Komponenter	Stk.	Fabrikat
180 Ohm, 10%, 0,125 W	R 203	1	Beyschlag
1K0 Ohm, 10%, 0,125 W	R 202	1	"
10K Ohm, 10%, 0,125 W	R 201	1	"
50 pF, 5%	C 205, C 206	2	Sufflex
650 pF, 5%	C 204, C 207, C 208	3	"
22 nF=20%+80%	C 201	1	Ferroperm
100 nF, 20%	C 203	1	Evox
10µF	C 202	1	Ducati
BF 167	Q 201	1	AEG
Spolerør, SP 3,5/16,5-1908	L 201, L 202, L 203, L 204	4	Vogt & Co.
Klokkek. K10/77-997 Fi6a6	L 203	1	"
Klokkek. K10/77-997 Fc1	L 201, L 204	2	"
Stiftnippelk. SN2,3/85 Fi6a6	L 203, L 204	2	"
Stiftnippelk. SN2,3/85 Fi1e7	L 201, L 202	2	"
Novalsøm	Tegn.nr.: 16.09.652	9	Stocko
Skærmåse	Tegn.nr.: 24.01.664	1	A.R. Nierich
Bundskærm	Tegn.nr.: 26.10.652	1	HNF
Isolerplade	Tegn.nr.: 24.01.662	1	HNF
Strømtryk	R 23	1	HNF

MEASUREMENTS MÅLESPECIFIKATIONER



FM 10,7 Mc	AM 452 Kc
Amplification Forstærkning $\frac{e_2}{e_1} = 22 \text{ dB} + 3 \div 2 \text{ db}$	Amplification Forstærkning $\frac{e_2}{e_1} = 29 \text{ dB} + 2 \text{ db}$
Bandwith Båndbredde = 250 Kc + $\div$ 30 Kc/s	Bandwith Båndbredde = 7,5 Kc + $\div$ 600 c/s
Max. input = 5 mV	Max. input = 5 mV (30%)



SOCKET CONNECTIONS  
Seen from the rear side of socket.

SOKKELFORBINDELSER  
Set mod bund af sokkel.

FUNKTIONER

AM-Mixer, FM-IF  
AM-Mischgerät, UKW-ZF  
AM-Blander, FM-MF

**ARENA**  
HEDE NIELSENS FABRIKER A/S  
HORSENS  
**TRANSMODUL NR.: 2A**

DIAGRAM NR. D-0195

Udfærdiget i August 1967