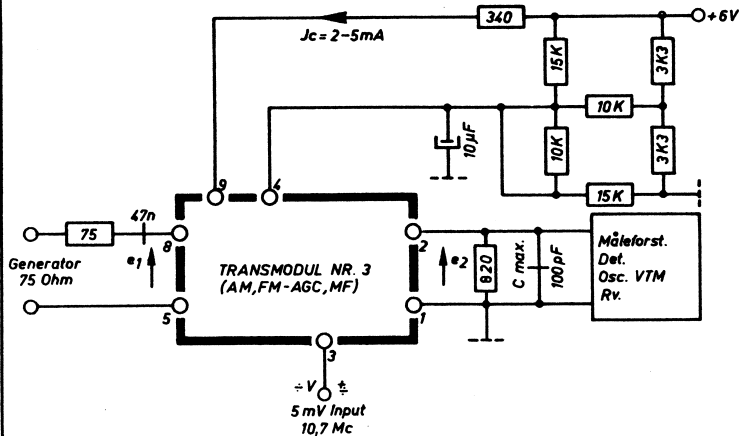
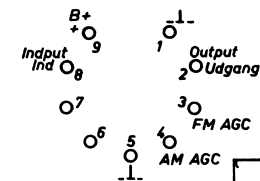


PARTS LIST STYKLISTE			
Elektriske og mekaniske komponenter.			
Værdi	Komponenter	Stk.	Fabrikat
180 Ohm, 10%, 0,125 W	R 303	1	Beyschlag
220 Ohm, 10%, 0,125 W	R 302	1	..
3K3 Ohm, 10%, 0,125 W	R 301	1	..
22K Ohm, 10%, 0,125 W	R 304	1	..
8pF2, ± 0.5 pF	30V C 304	1	Ferroperm
100pF, 5%	30V C 306, C 308	2	Sufflex
1nF, 5%	30V C 305, C 309, C 310	3	..
22nF, $\pm 20\% + 80\%$	30V C 301, C 303	2	Ferroperm
100nF, 20%	100V C 302	1	Evox
10µF, 10/12V	C 307	1	Ducati
U 2717/1	Q 301	1	Fairchild
AA123	D 301	1	Mistral
Spolerør, Sp 3,5/16,5-1909	L 303, L 304	2	Vogt & Co.
Spolerør, Sp 3,5/16,5-1908	L 301, L 302	2	..
Klokkekerne, k10/77-997Fi6a	L 303, L 304	2	..
Klokkek. K10/77-997Fc1	L 301	1	..
SN 2,3/8,5-988 Fi 6a6	L 303, L 304	2	..
SN 2,3/8,5-988 Fi 7e7	L 301, L 302	2	..
Novalsøm	Tegn.nr.: 16.09.652	7	Stocko
Skærmåse	Tegn.nr.: 24.01.664	1	A.R. Nierich
Bundskærm	Tegn.nr.: 26.10.652	1	HNF
Isolerplade	Tegn.nr.: 24.01.662	1	..
Strømtryk	R 24	1	..

MEASUREMENTS MÅLESPECIFIKATIONER



FM 107 Mc	AM 452 Kc
Amplification Forstærkning = 23 dB \pm 2dB	Amplification Forstærkning = 31 dB \pm 2dB
Bandwith Båndbredde = 250.Kc \pm 30Kc/s	Bandwith Båndbredde = 6,5.Kc \pm 600c/s
Max. input = 5 mV	Max. input = 5 mV (30%)



SOCKET CONNECTIONS
Seen from the rear side
of socket.

SOKKELFORBINDELSER
Set mod bund af sokkel

FUNKTIONER
AM-AGC, FM-AGC, AM-IF FM-IF
AM-AVR, UKW-AVR, AM-ZF UKW-ZF
AM-AGC, FM-AGC, AM-MF, FM-MF

ARENA
HEDE NIELSENS FABRIKER^As
HORSSENS
TRANSMODUL NR.: 3

DIAGRAM NR. D-0166

Udfærdiget i September 1966