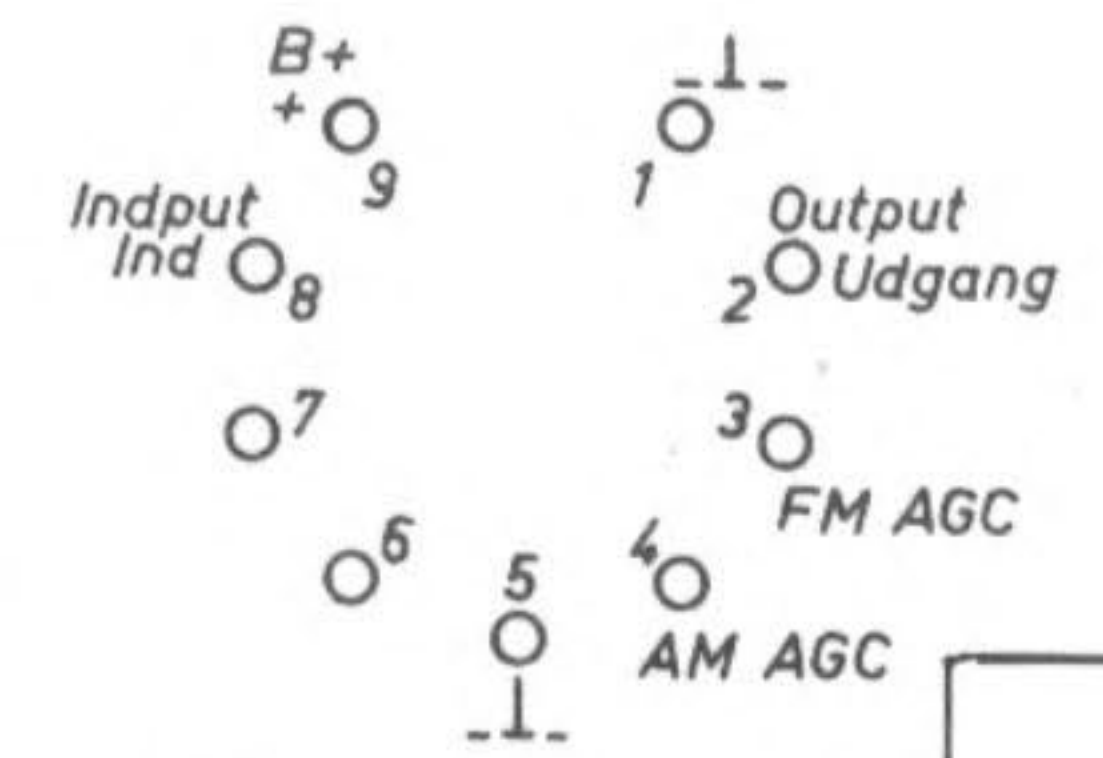
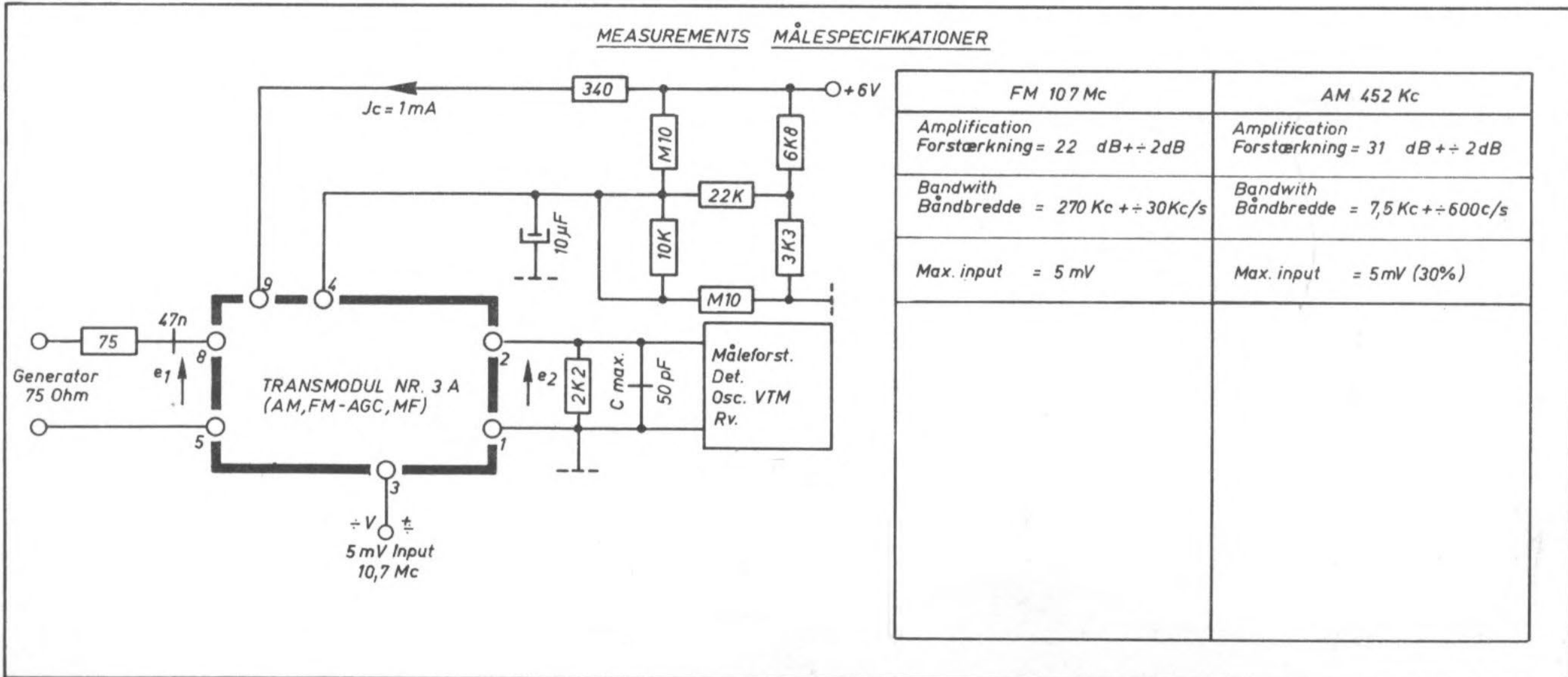


PARTS LIST STYKLISTE			
Elektriske og mekaniske komponenter.			
Værdi	Komponenter	Stk.	Fabrikat
180 Ohm, 10%, 0,125 W	R 303	1	Beyschlag
1K0 Ohm, 10%, 0,125 W	R 302	1	"
10 K Ohm, 10%, 0,125 W	R 301	1	"
22 K Ohm, 10%, 0,125 W	R 304	1	"
2pF5 ±0.5pF	C 304	1	Ferroperm
50pF 5%	C 306, C 308	2	Sufflex
650pF 5%	C 305, C 309, C 310	3	"
22nF ±20%+80%	C 301, C 303	2	Ferroperm
100nF 20%	C 302	1	Evax
10µF 10/12V	C 307	1	Ducati
BF 167	Q 301	1	AEG
AA123	D 301	1	Mistral
Spolerør, Sp 3,5/16.5-1908	L 301, L 302, L 303, L 304	4	Vogt & Co.
Klokkekerne, k10/77-997Fi6a	L 304	1	"
Klokkek. K10/77-997Fc1	L 301, L 303	2	"
SN 2,3/8,5-988 Fi 6a6	L 303, L 304	2	"
SN 2,3/8,5-988 Fi 1e7	L 301, L 302	2	"
Novalsøm	Tegn.nr.: 16.09.652	7	Stocko
Skærmåse	Tegn.nr.: 24.01.664	1	A.R. Nierich
Bundskærm	Tegn.nr.: 26.10.652	1	HNF
Isolerplade	Tegn.nr.: 24.01.662	1	"
Strømtryk	R 24	1	"



SOCKET CONNECTIONS
Seen from the rear side of socket.

SOKKELFORBINDELSER
Set mod bund af sokkel

FUNKTIONER

AM-AGC, FM-AGC, AM-IF, FM-IF
AM-AVR, UKW-AVR, AM-ZF, UKW-ZF
AM-AGC, FM-AGC, AM-MF, FM-MF

ARENA
HEDE NIELSENS FABRIKER A/S
HORSENS

TRANSMODUL NR.: 3A

DIAGRAM NR. D-0196 Udfærdiget i August 1967