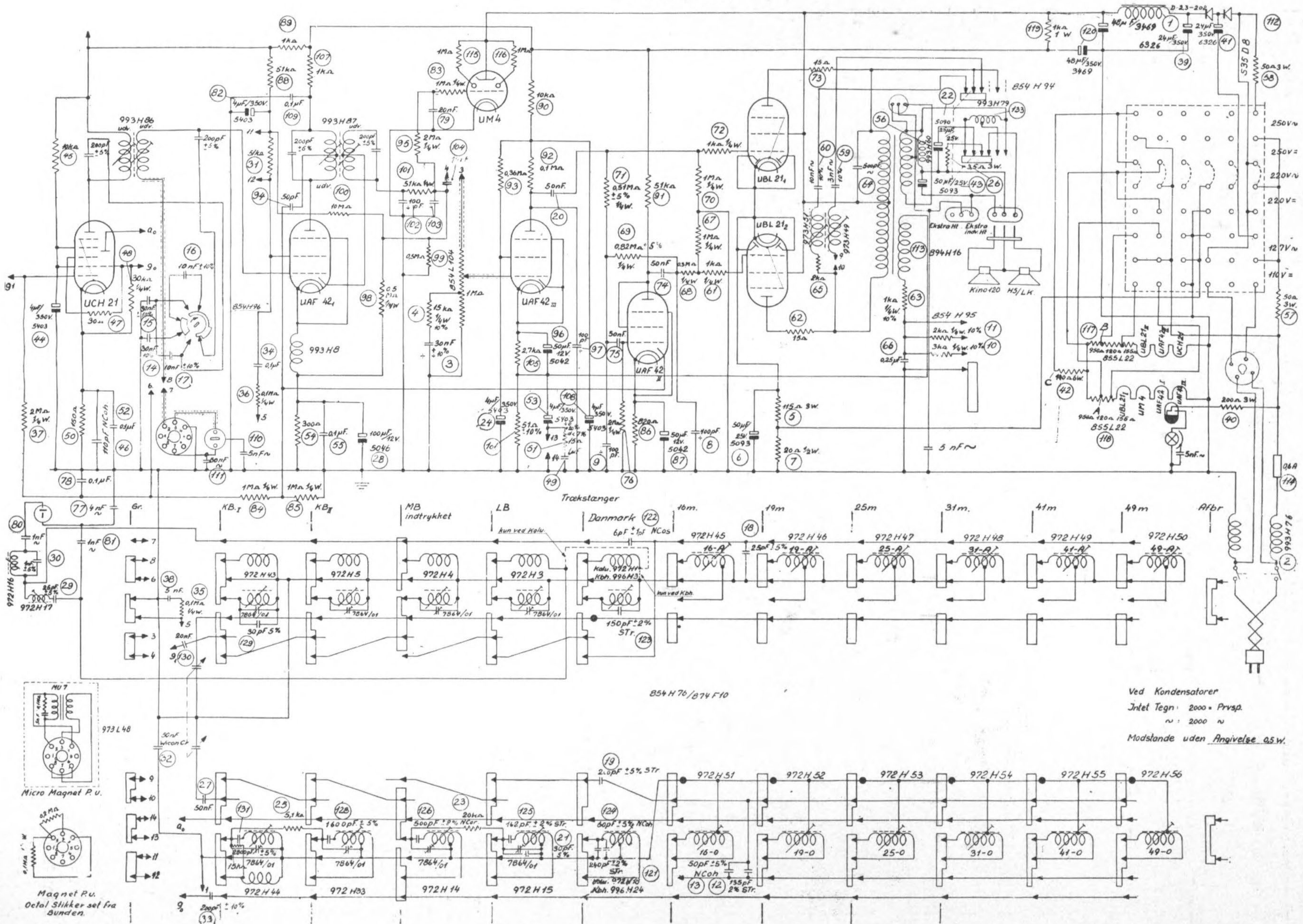


DIAGRAM



Ved Kondensatorer  
 Jntel Tegn: 2000 = Prvsp.  
 ~ : 2000 n  
 Modstande uden Angivelse 0,5W.

