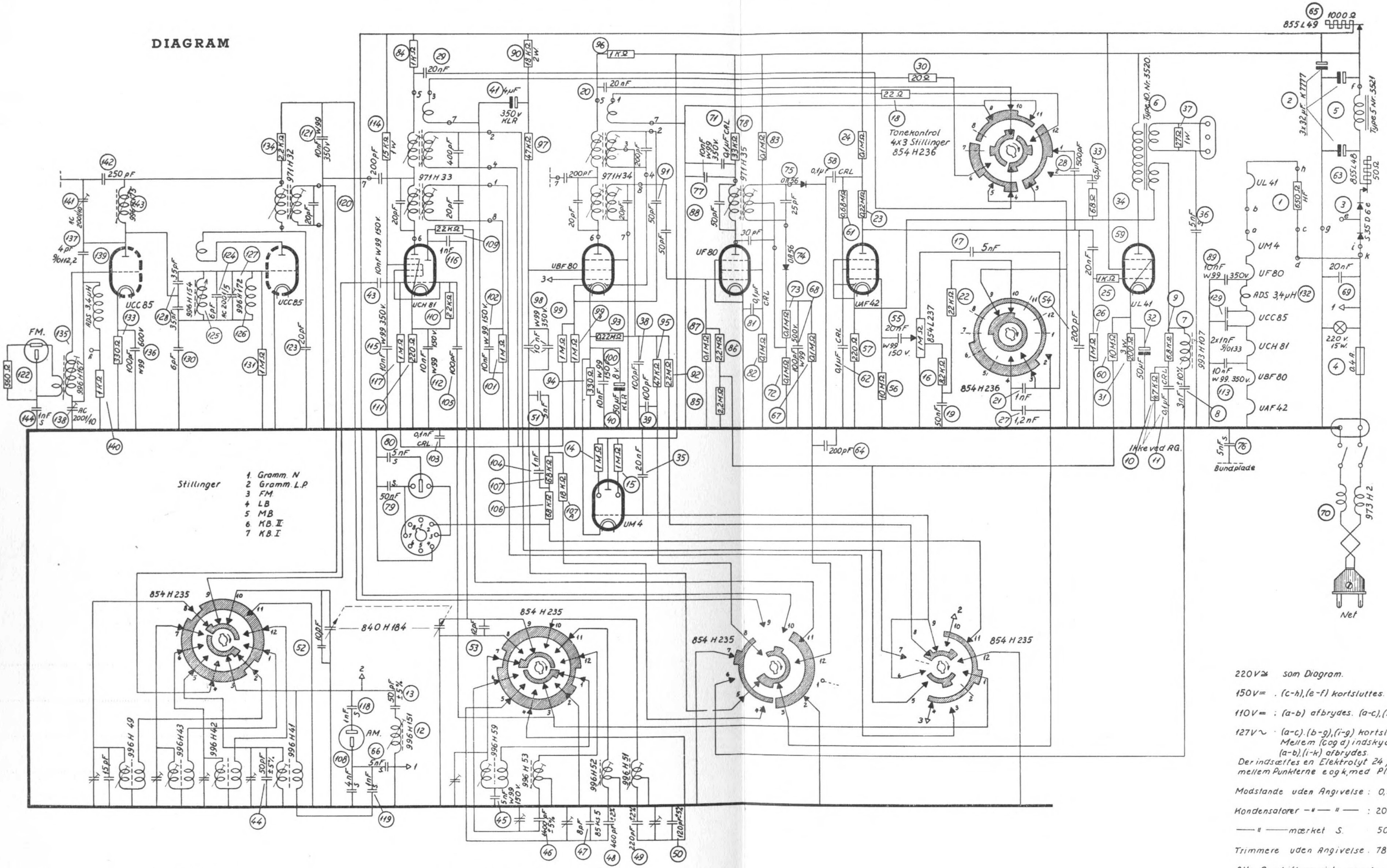
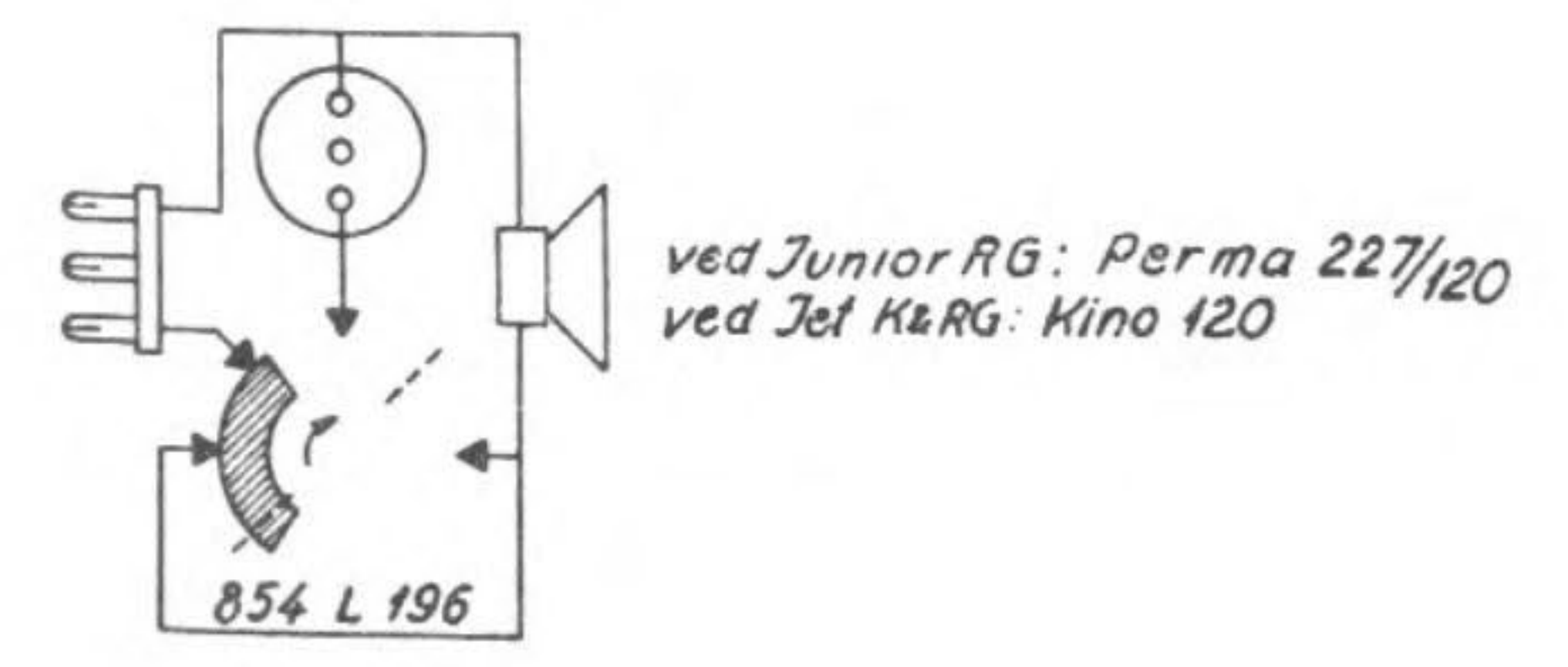
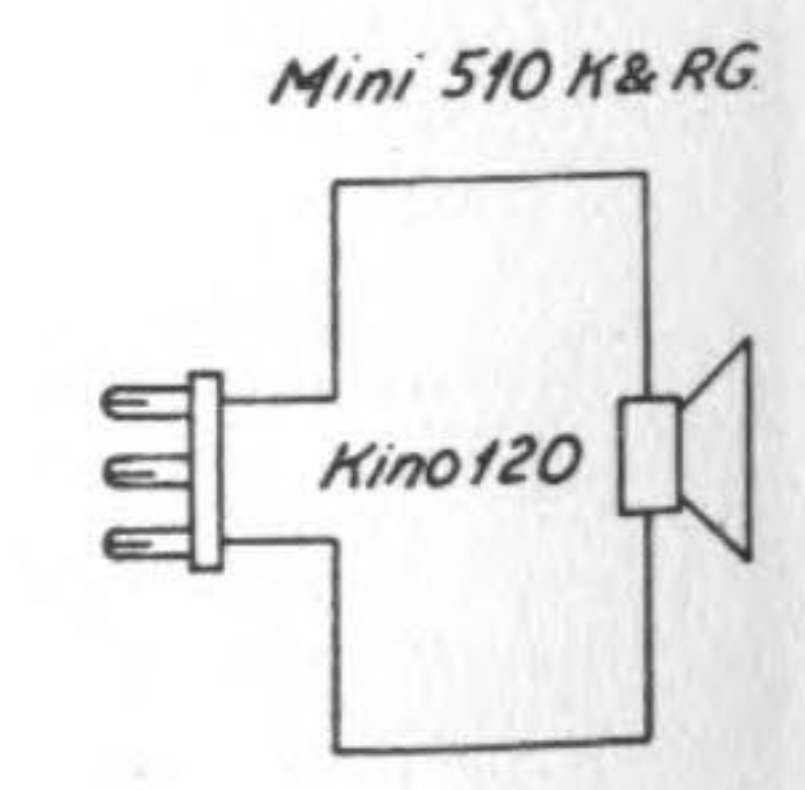
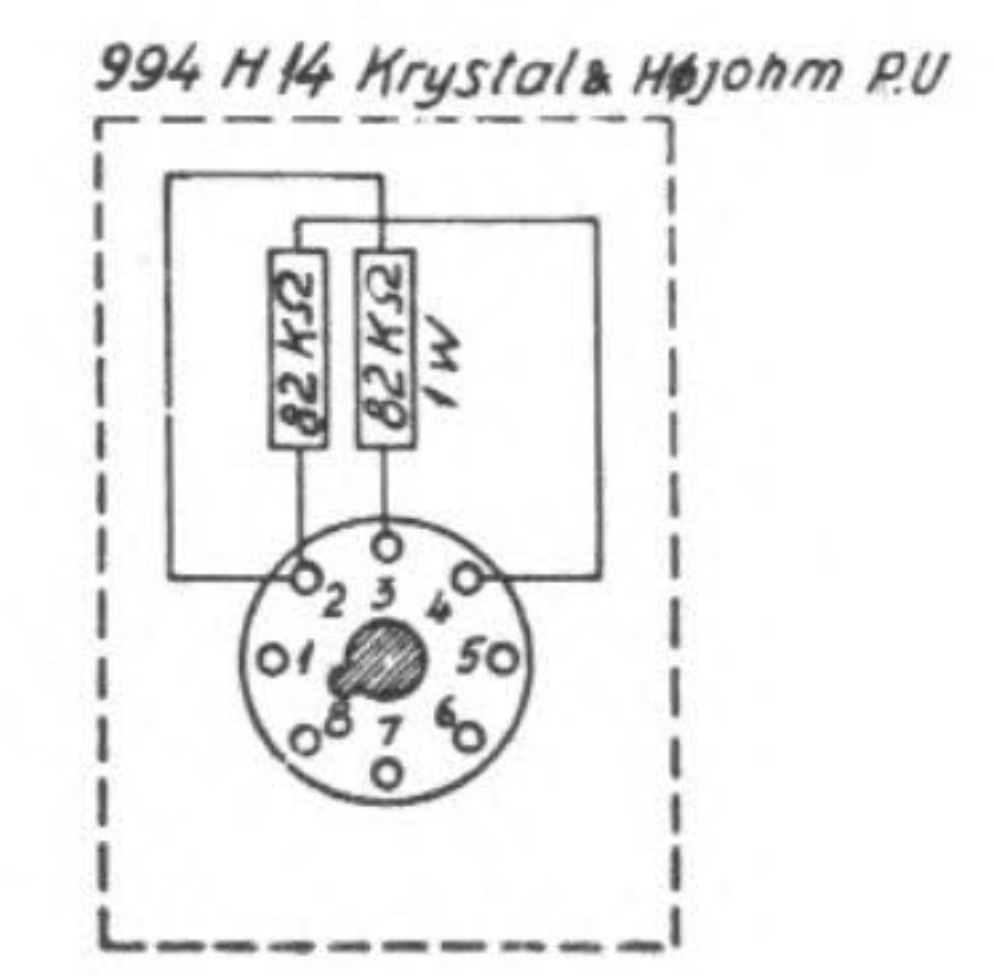
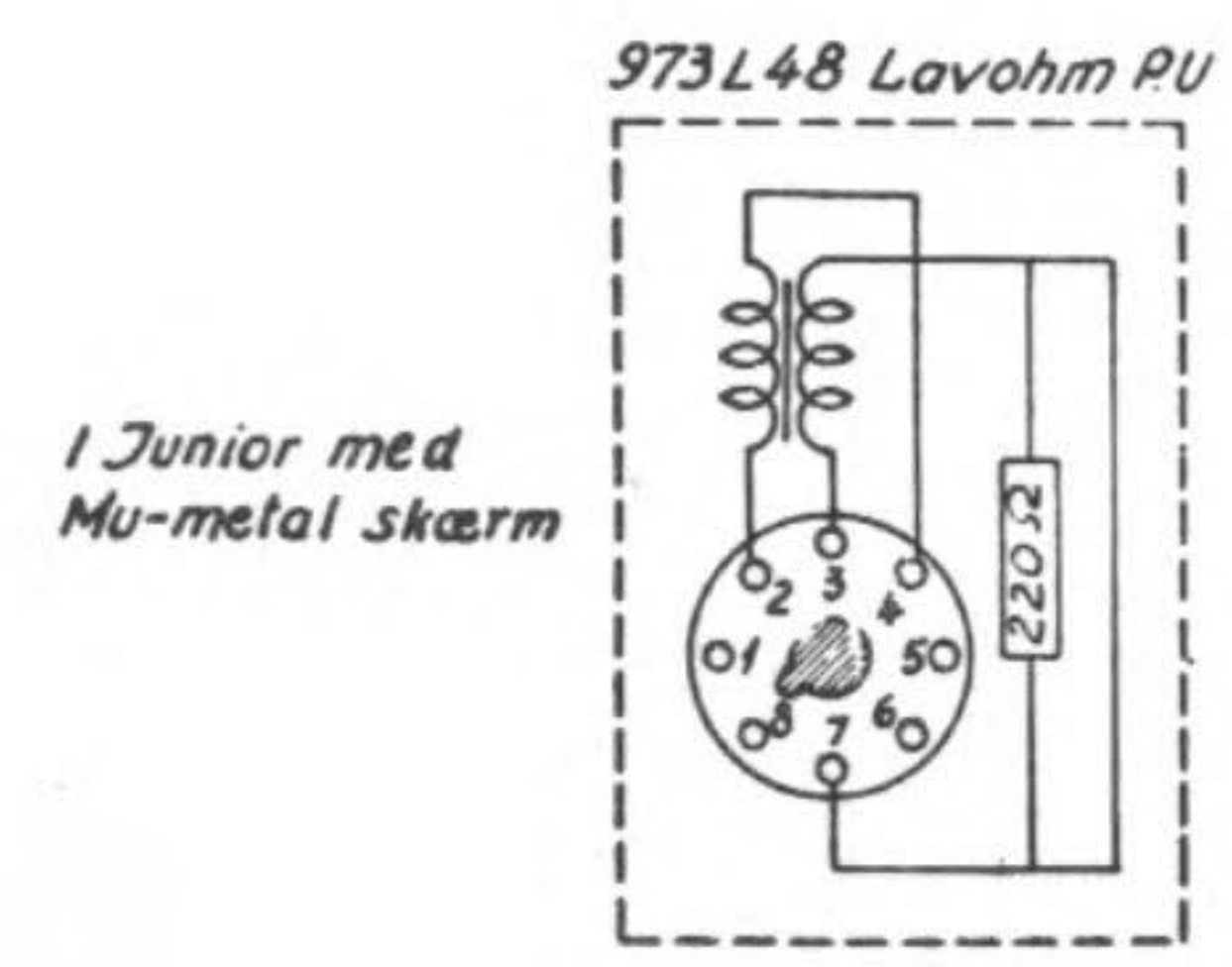


DIAGRAM



- Stillinger
- 1 Gramm N
  - 2 Gramm L.P
  - 3 FM
  - 4 LB
  - 5 MB
  - 6 KB II
  - 7 KB I



220V~ som Diagram.  
 150V = (c-h), (e-f) kortsluttes.  
 110V = (a-b) afbrydes, (a-c), (b-g), (e-f) kortsluttes.  
 127V~ (a-c), (b-g), (f-g) kortsluttes. Melem (cog d) indskydes 85 Ω 6W (a-b), (i-k) afbrydes.  
 Der indsættes en Elektrolyt 24 μF/350V mellem Punkterne e og k, med Plus paa e.  
 Modstande uden Angivelse: 0,5 W  
 Kondensatorer — " — : 2000 V~  
 — " — mærket S : 5000 V~  
 Trimmere uden Angivelse: 7864/01  
 Alle Omskifter vist i venstre Udstilling.