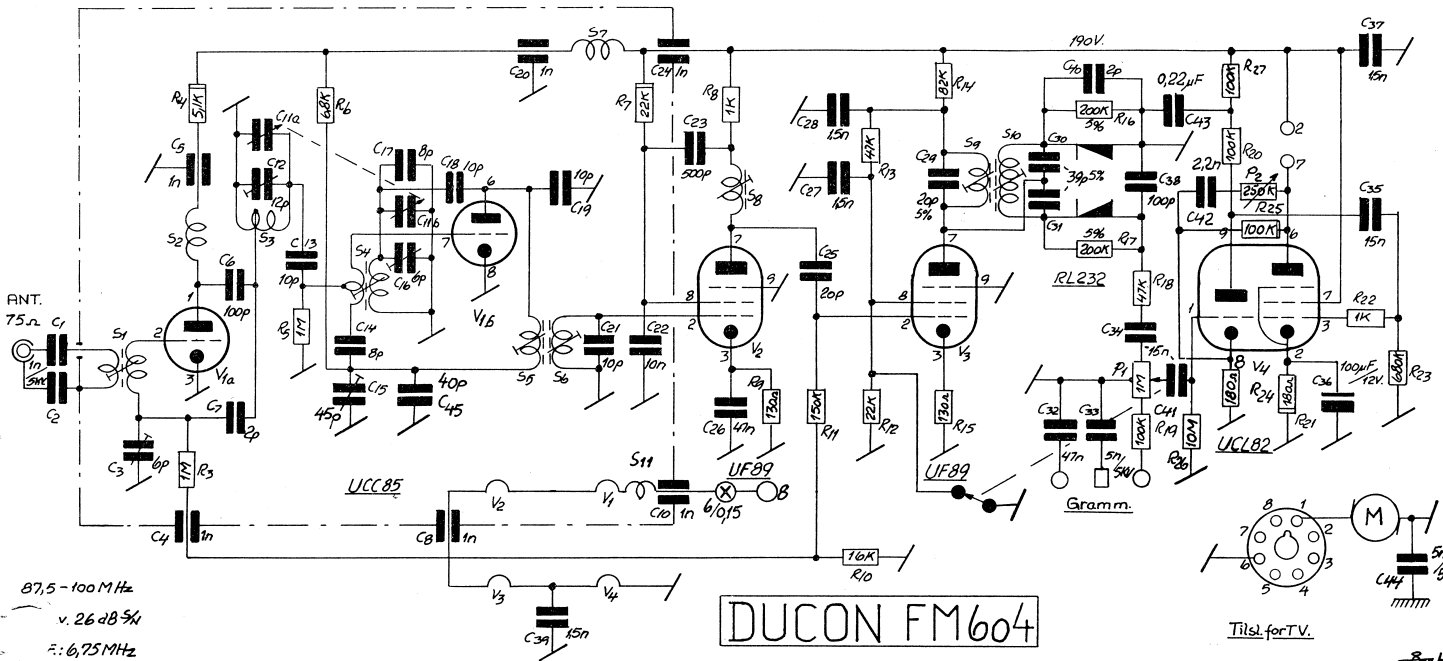


ANT.
75Ω

87,5 - 100 MHz
v. 26 dB S/N
f.: 6,75 MHz



DUCON FM604

