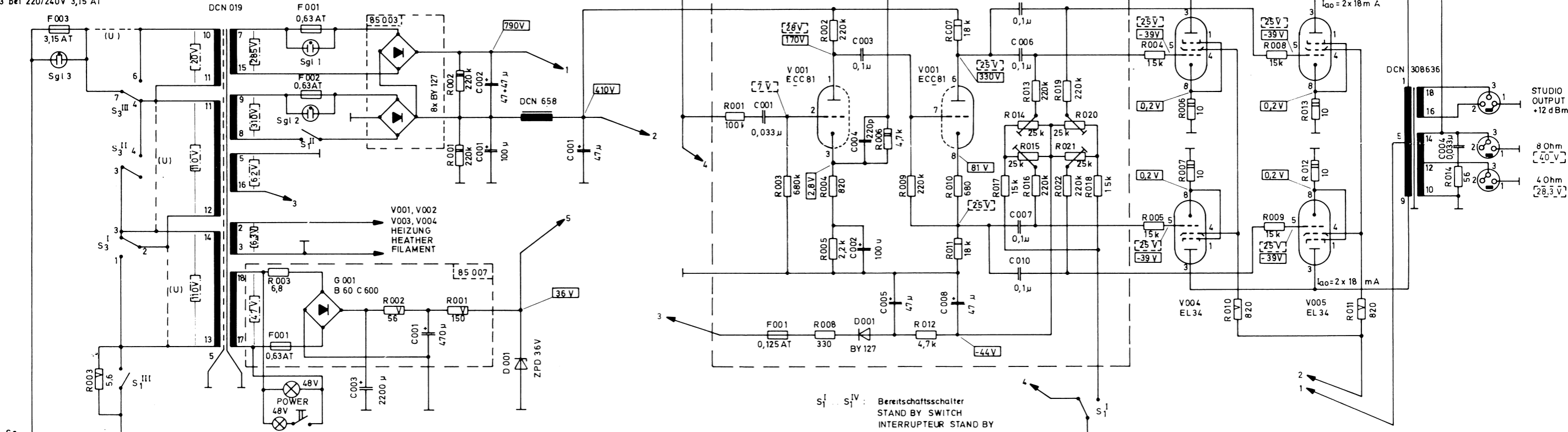


103 bei 110/130 V 6,3 AT
103 bei 220/240V 3,15 AT



S₁ : STAND BY
S₂ : POWER ON

S₃ I... S₃ III : Netzspannungswähler (D)(F)(S)
Voltage selector
Selecteur de tension

S ₃	110 V	130 V	220 V	240 V
1 - 2	●	○	○	○
2 - 3	○	○	○	●
3 - 4	●	○	○	○
4 - 7	○	○	○	○
6 - 7	○	○	○	●

● Kontakt geschlossen
contact closed
contact fermé

gezeichnete Schalterstellung : 220 V
indicated switch position : 220 V
position d'interrupteur indiquée : 220 V

□ G : Spannung gemessen mit Instrument 100k Ohm/V
DC voltage measured with Voltmeter 100k Ohm/V
Tension continu mesure avec Voltmetre 100k Ohm/V

□ Wechselfspannung 50/60 Hz gemessen mit Instrument 2000 Ohm/V
AC-Voltage 50/60 Hz measured with Voltmeter 2000 Ohm/V
Tension alternatif 50/60 Hz mesure avec Voltmetre 2000 Ohm/V

□ Wechselfspannung 400 Hz gemessen mit Rohrvoltmeter
AC-Voltage 400 Hz measured with VTVM
Tension alternatif 400 Hz mesure avec Voltmetre à Lampes

Änderungen vorbehalten! Alterations reserved! Modifications reserves!

BA 300

Dynamord
Electronic und Gerätebau