

Dynacord

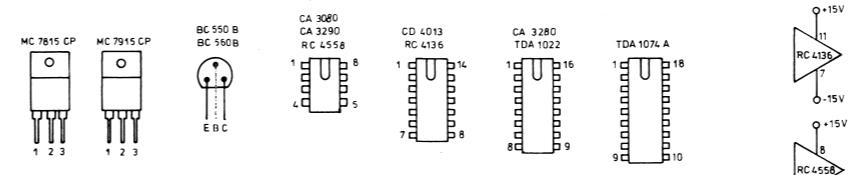
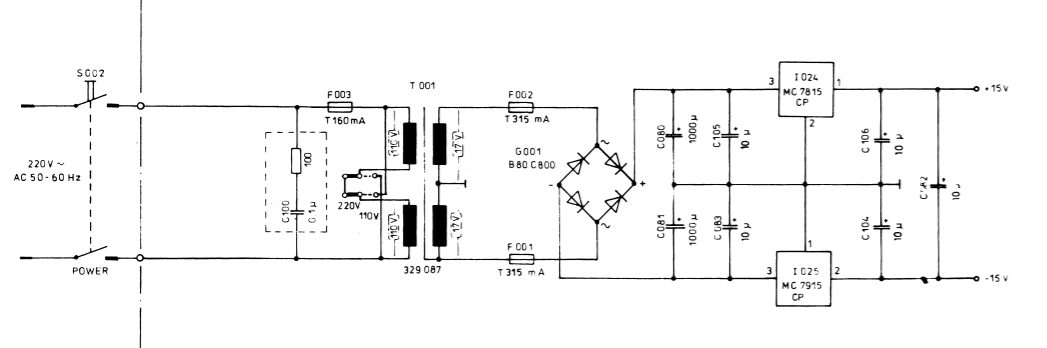
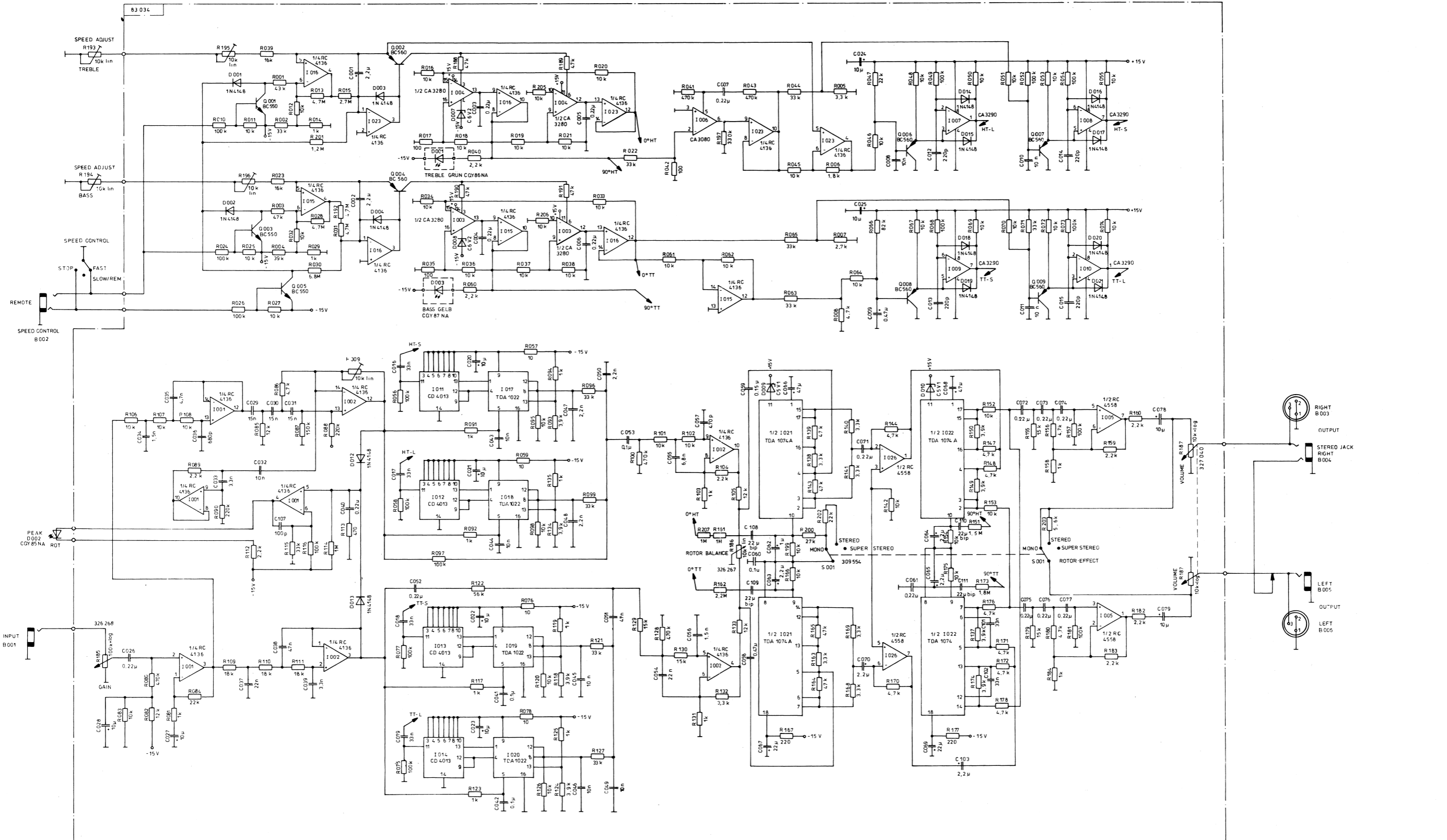
CLS 22

STROMLAUFPLÄNE

WIRING DIAGRAMS

SCHEMA DES CONNEXIONS

Nov. 82

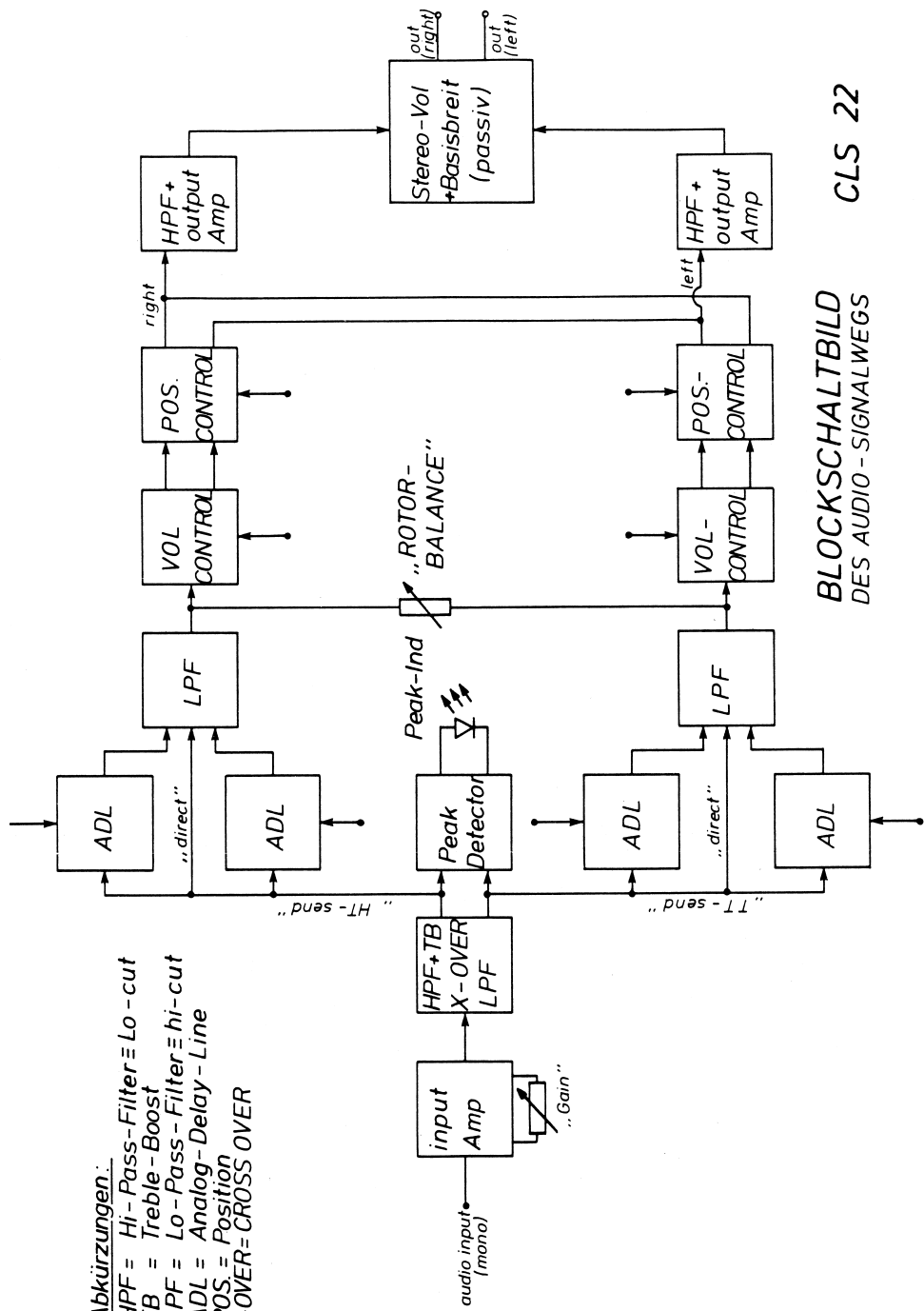


Ohne unsere Genehmigung darf diese Zeichnung weder vervielfältigt, noch dritten Personen oder anderen Firmen zugänglich gemacht werden. (siehe einschlägige Gesetze)

Fräsmaschinen		Werkstoff	
APZ	Tag	Name	
Bearb.	21.6.	G. G. Müller	
Gepr.	29.6.		
Norm.			
Dynacord			
Ausgabe		Electronic und Gerätebau	
Stromlaufplan		308 728	
CLS 22		1-	

Abkürzungen:

- HPF = Hi - Pass - Filter = Lo - cut
- TB = Treble - Boost
- LPF = Lo - Pass - Filter = hi - cut
- ADL = Analog - Delay - Line
- POS. = Position
- X-OVER = CROSS OVER



BLOCKSCHALTBILD
DES AUDIO - SIGNALWEGS

CLS 22

Anderungen vorbehalten! ALTERATIONS RESERVED! MODIFICATIONS RESERVEES!

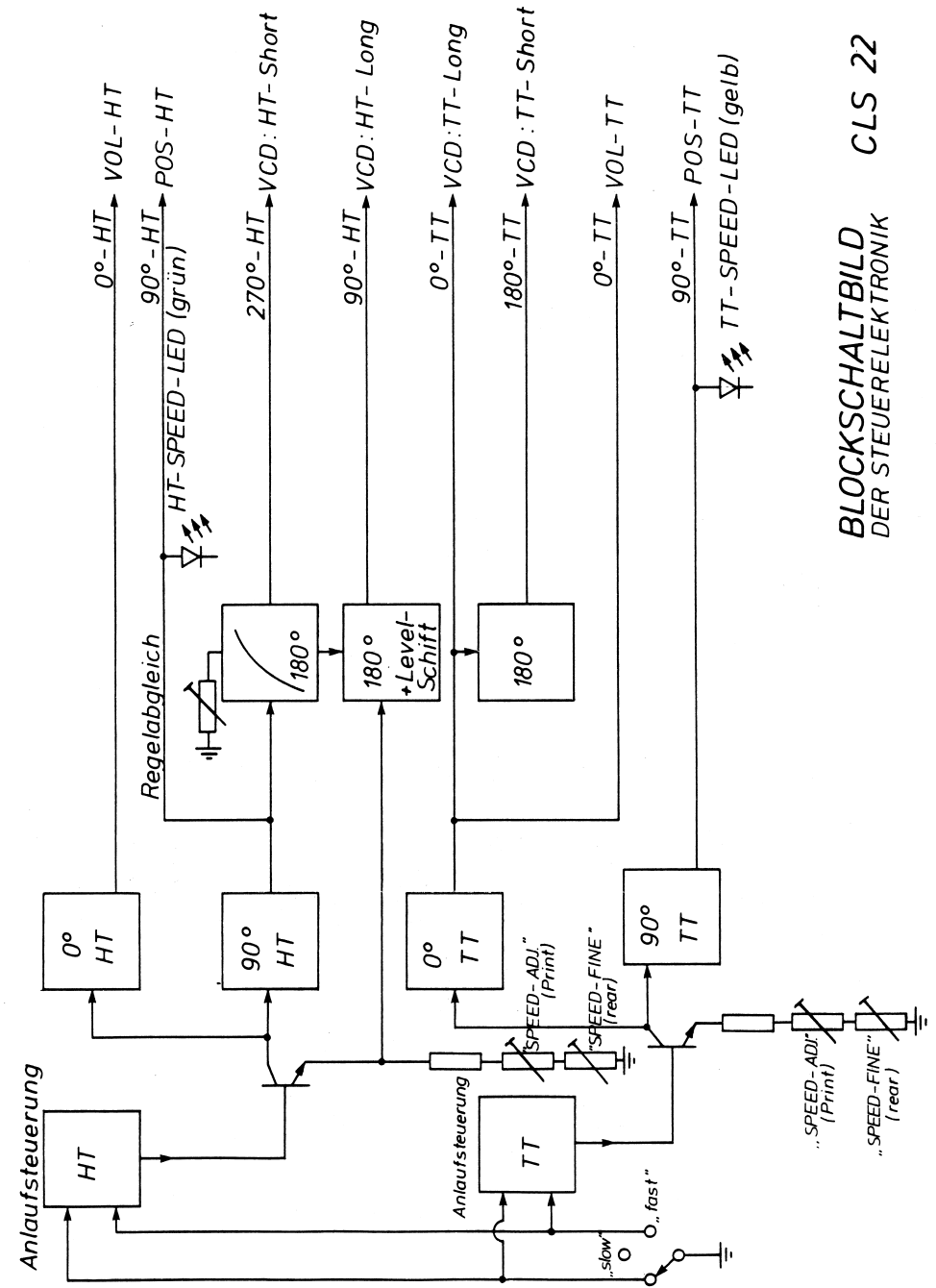
Dynacord

Electronic und Gerätebau

CLS 22

1-308 728b

03.11.82 Kellner



BLOCKSCHALTBILD
DER STEUER-ELEKTRONIK

CLS 22



SERVICE

SIEMENSSTR. 41 - 43
8440 STRAUBING
TEL. (0 94 21) 310 - 1

Änderungen vorbehalten! 15. 11. 82