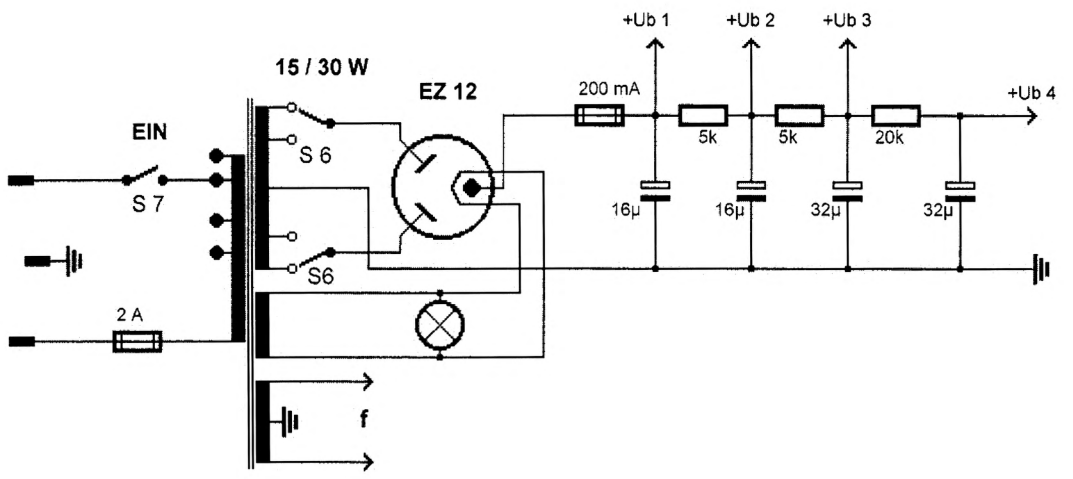
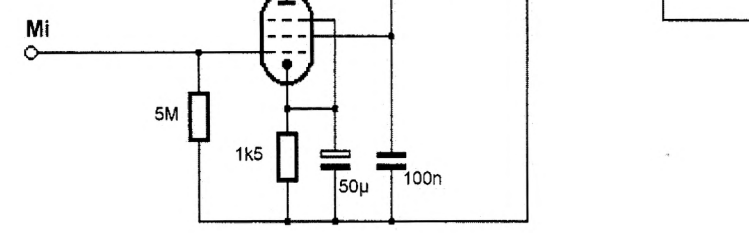


S 2, S 3 und S 4 offen bei Potentiometer-Nullstellung



Pinternagel, Dynaphon - Verstärker MV 1