

Kanal 1

Kanal 2

Kanal 3

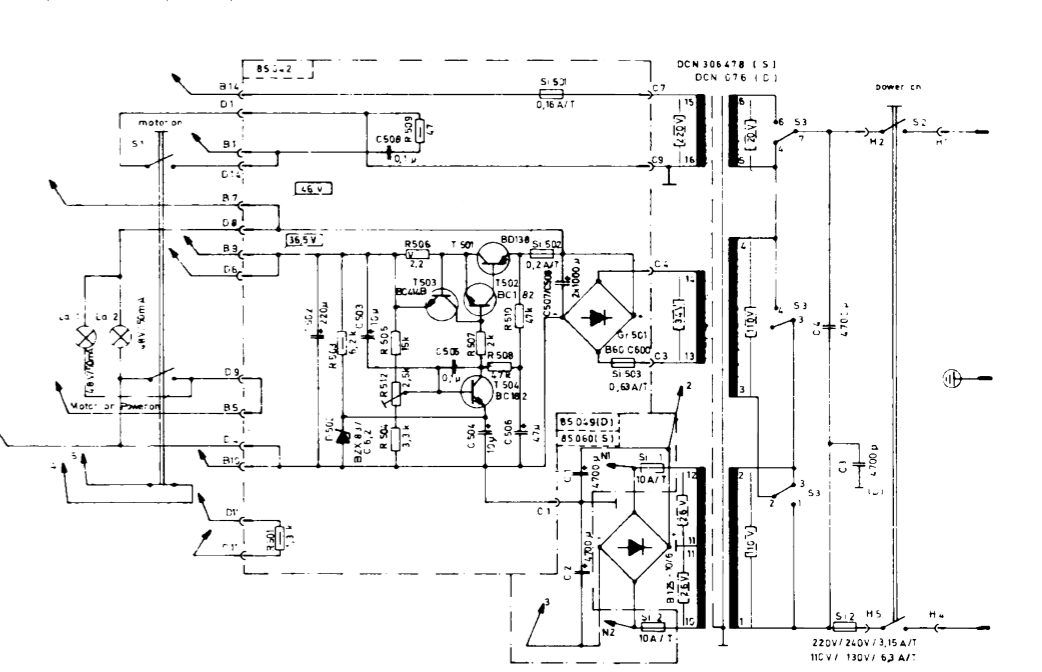
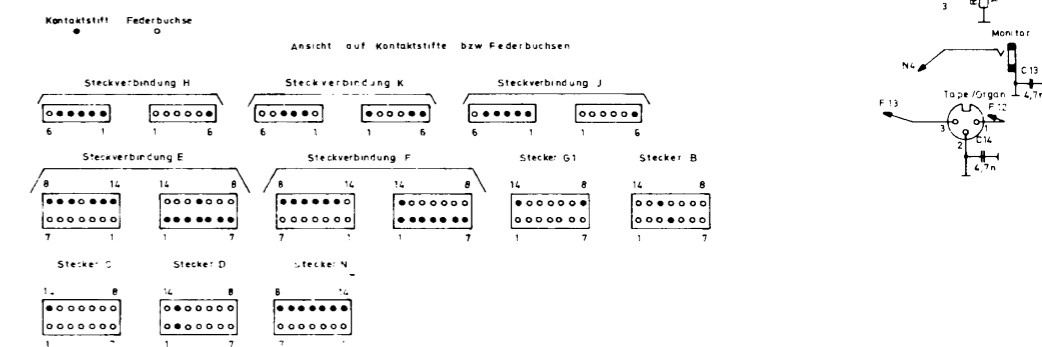
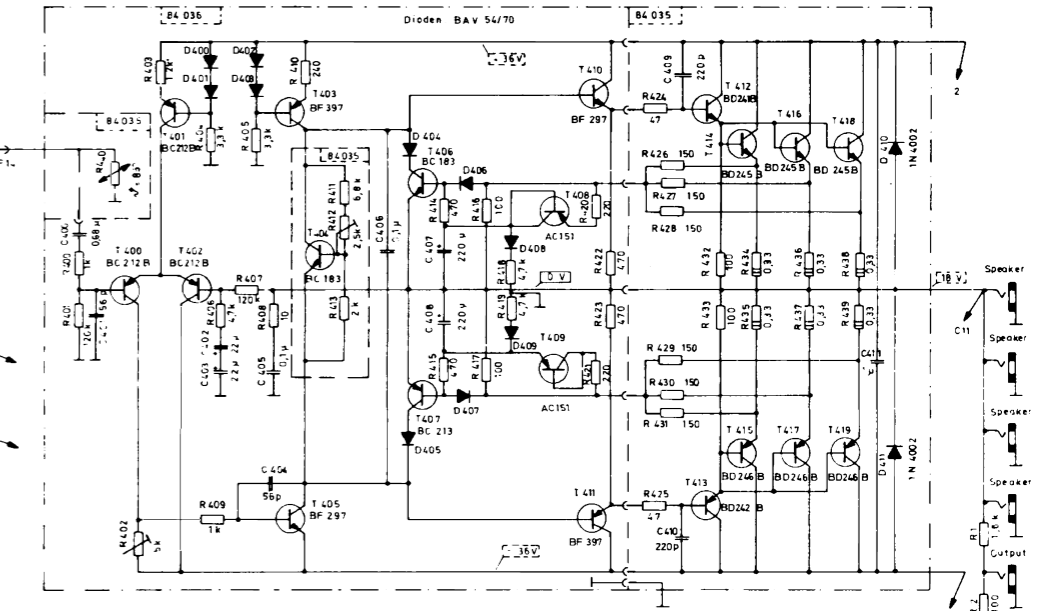
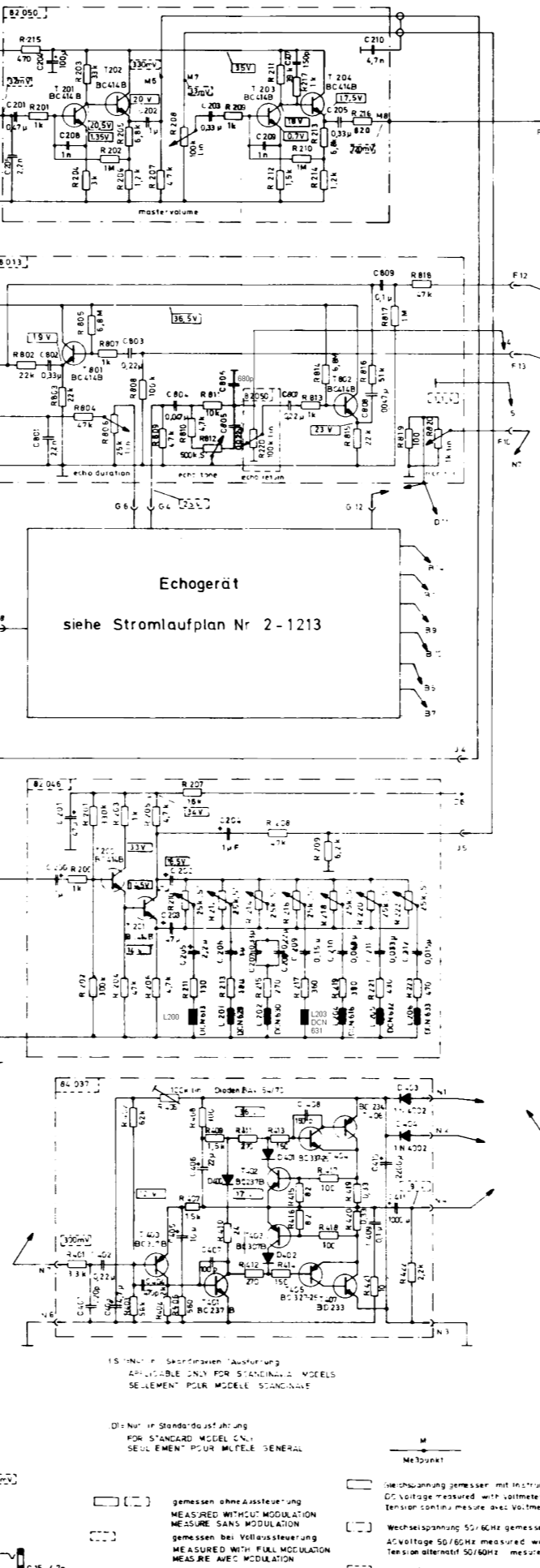
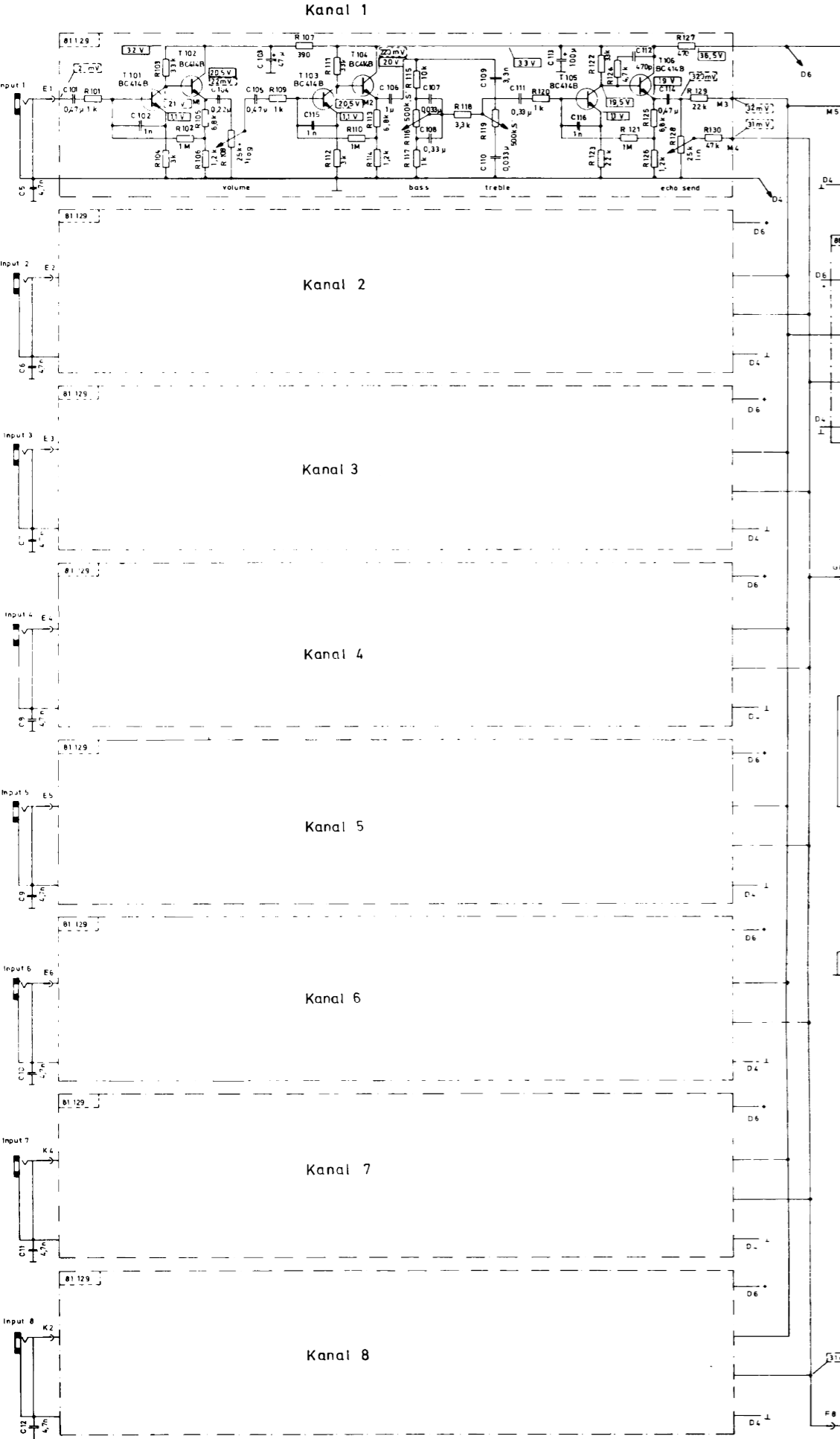
Kanal 4

Kanal 5

Kanal 6

Kanal 7

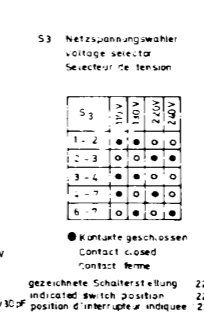
Kanal 8



15 ist nur in Sekundärversion Ausführung
APPLICABLE ONLY FOR SECONDARY MODELS
SEULEMENT POUR MODELS SECONDAIRE

D ist nur in Standardausführung
FOR STANDARD MODEL ONLY
SEULEMENT POUR MODELS GENERAL

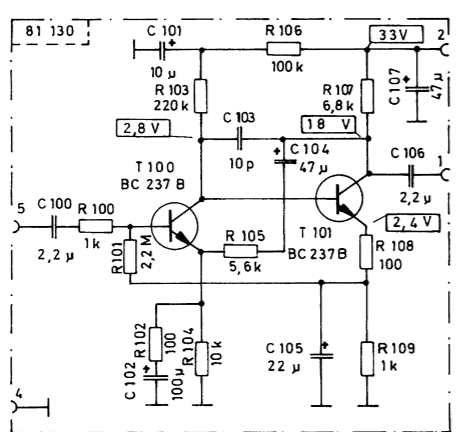
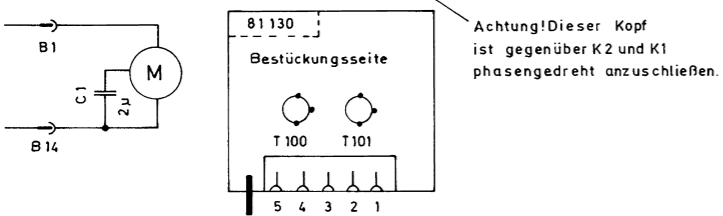
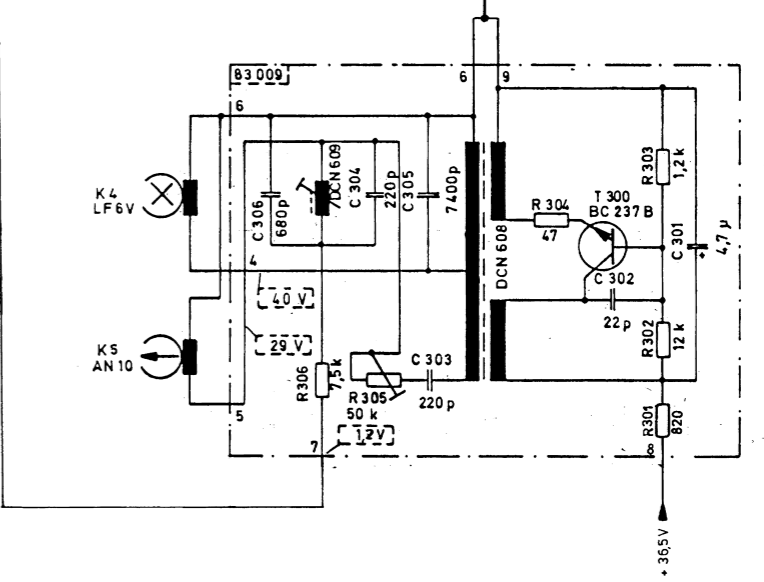
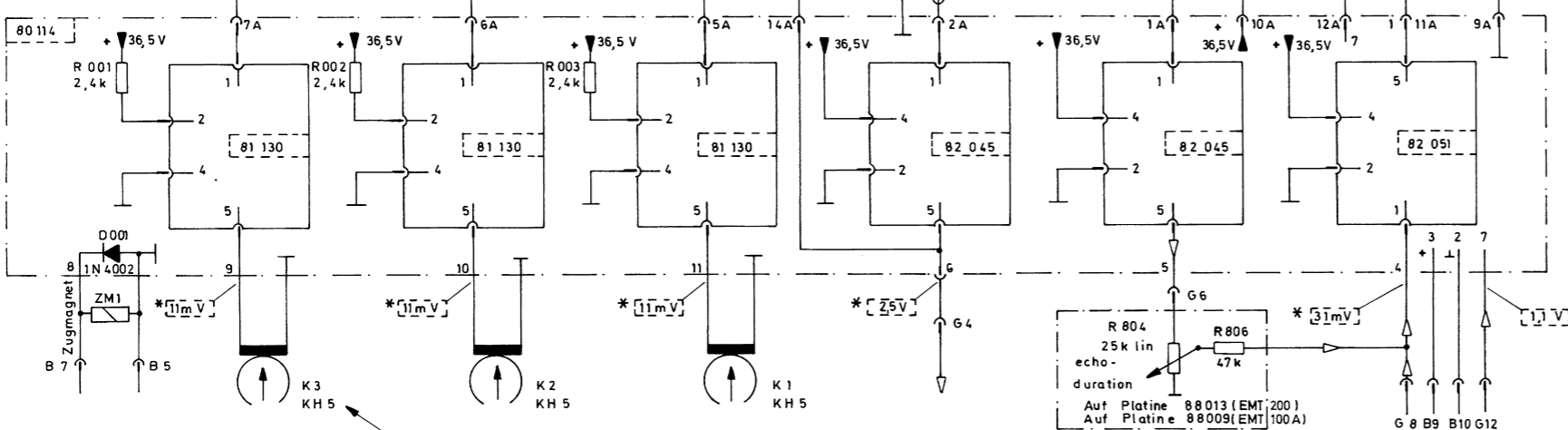
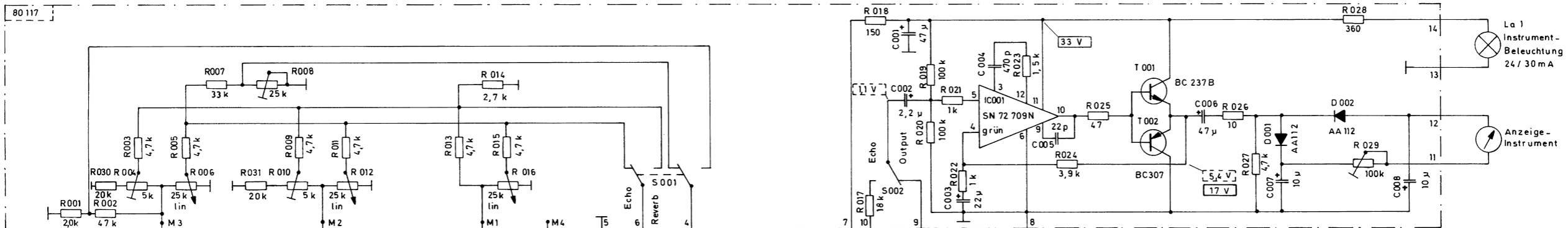
- gemessen ohne Aussteuerung
MEASURED WITHOUT MODULATION
- gemessen bei Vollaussteuerung
MEASURED WITH FULL MODULATION
- Wechselspannung 50/60Hz gemessen mit Instrument
AC Voltage 50/60Hz measured with Voltmeter
- Wechselspannung 1000Hz gemessen mit Rohrvoltmeter
AC Voltage 1000Hz measured with VTVM
- Gleichspannung gemessen mit Instrument
DC Voltage measured with Voltmeter
- Tension continue mesurée avec Voltmètre
- 2200 Ohm/V
- 1M Ohm/30°C position d'interrupteur indiquée 220V



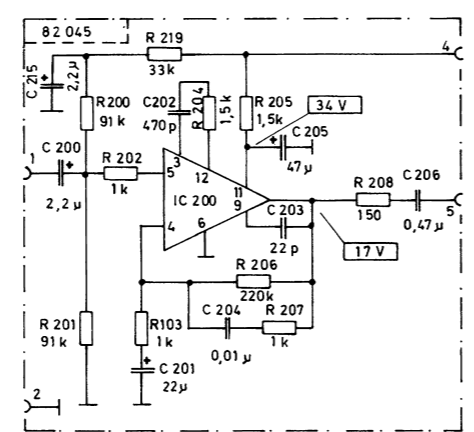
- 0,3 W
- 0,5 W
- 1 W
- 2 W
- 5 W

Änderungen vorbehalten/ALTERATIONS RESERVED/MODIFICATIONS RESERVEES!

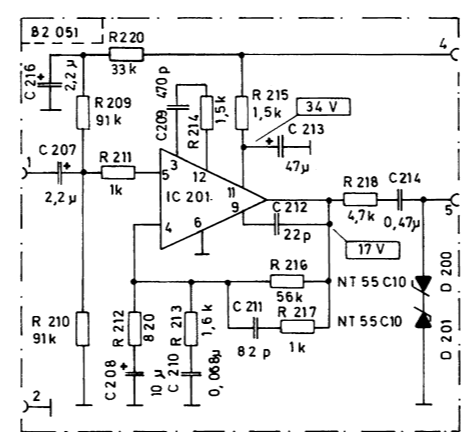
Dynalord
Electronic und Gerätebau



Wiedergabe-Vorverstärker



Entzerrer-Wiedergabeverstärker



Aufsprecherstärker

SN 72 709 N

NF-Signalfuß
 M
 Meßpunkt
 Ansicht von oben
 TOP VIEW
 VUE DE DESSUS

0,3W
 0,5W
 1W
 2W
 5W

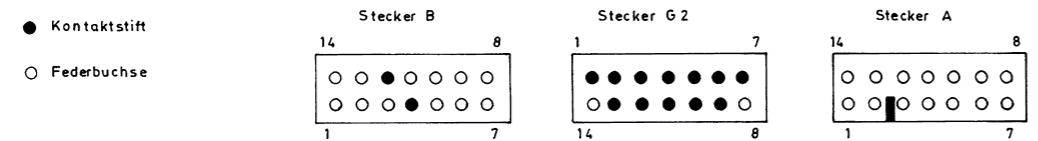
Gleichspannung gemessen mit Instrument
 DC-Voltage measured with Voltmeter
 Tension continue mesure avec Voltmetre } 100 k Ohm / V

HF Spannung mit RVM
 RF Voltage with VTVM
 Tension haute frequence avec Voltmetre a Lampes } 1M Ohm // 30 pf

Wechspannung 1000 Hz gemessen mit Röhrevoltmeter
 AC-Voltage 1000 Hz measured with VTVM
 Tension alternatif 1000 Hz mesure avec Voltmeter d' Lampes } 1M Ohm // 30 pf

* Für die NF-Pegelangaben im Echo-Haltteil muß folgendes beachtet werden:
 An „Input“ über Vorstufen einspeisen, bis an Punkt F 8 (Echo Footswitch - Buchse) 31mV anliegen.
 Mit Steller „Echo Return“ an Buchse „Tape/Organ“ Stift 1 (mit Millivoltmeter 1M Ohm // 30pF) 37 mV einstellen.
 S 001 auf Echo; ein Kopfreger auf; „echo duration“ zu.

Ansicht auf Kontaktstifte bzw. Federbuchsen



Änderungen vorbehalten! ALTERATIONS RESERVED! MODIFICATIONS RESERVEES!

J	746/82	18.01.76	K6	Freibleistungs					
i	138/80	25.11.76	Gepr.						
h	101/78	4.10.76	Gepr.						
g	5/78	19.1.77	Ed.						
f	95/77	16.6.77	Ed.	1975	Tag	Name			
e	299/76	2.11.76	Ed.	Bearb.	30.1.77	Ed.			
d	208/76	28.7.76	Ed.	Gepr.	12.3.75	Maßstab			
c	102/76	20.4.76	Ed.	Norm.	3.6.75				
b	15/76	27.1.76	Ed.						
a	226/75	25.11.75	Ed.						
Ausgabe	Änderung	Tag	Name	Electronic und Gerätebau					
							Echolaufwerk		
							Stromlaufplan		
							2 - 1213		
							EMT 100A / 200		