

Dynacord

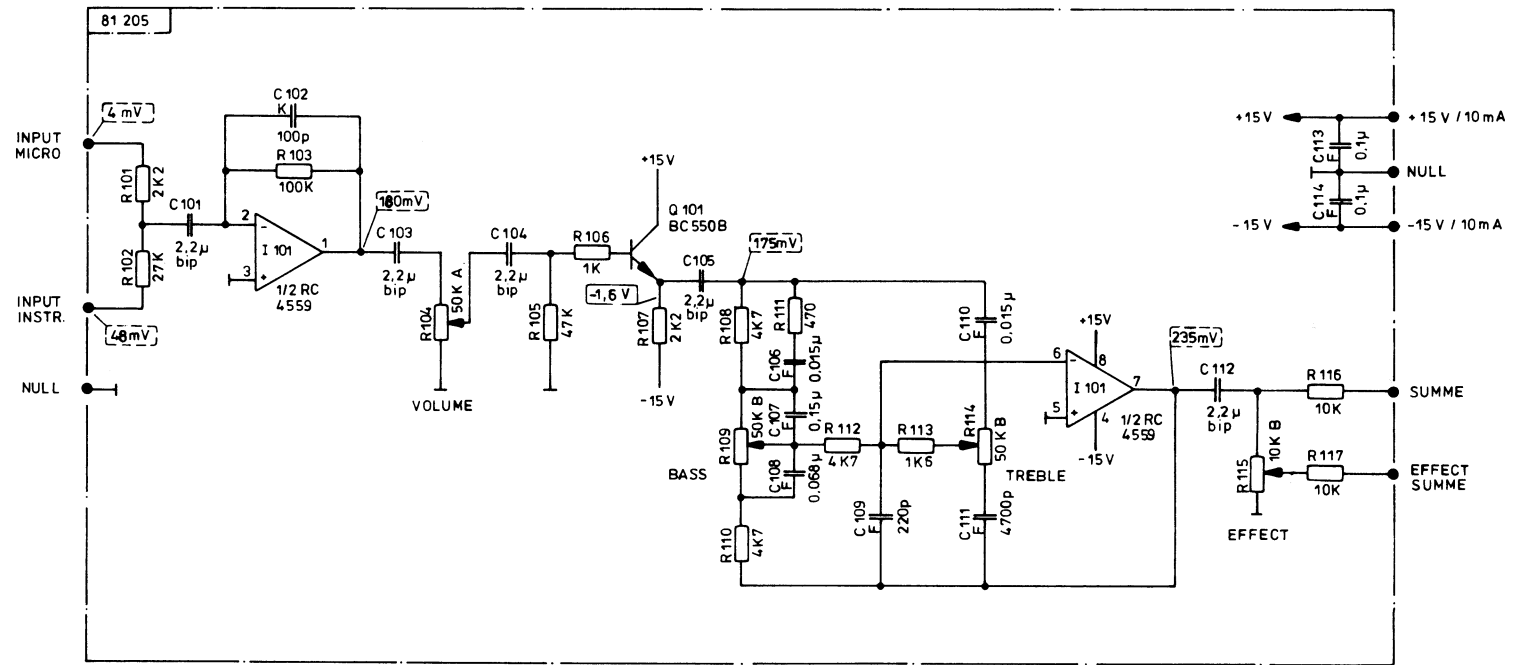
EMINENT IV

STROMLAUFPLÄNE

WIRING DIAGRAMS

SCHEMA DES CONNEXIONS

Mai 84



Änderungen vorbehalten! ALTERATIONS RESERVED! MODIFICATIONS RESERVEES !

EINGANGS-MODUL 81 205.8

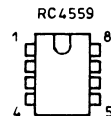
Stromlaufplan

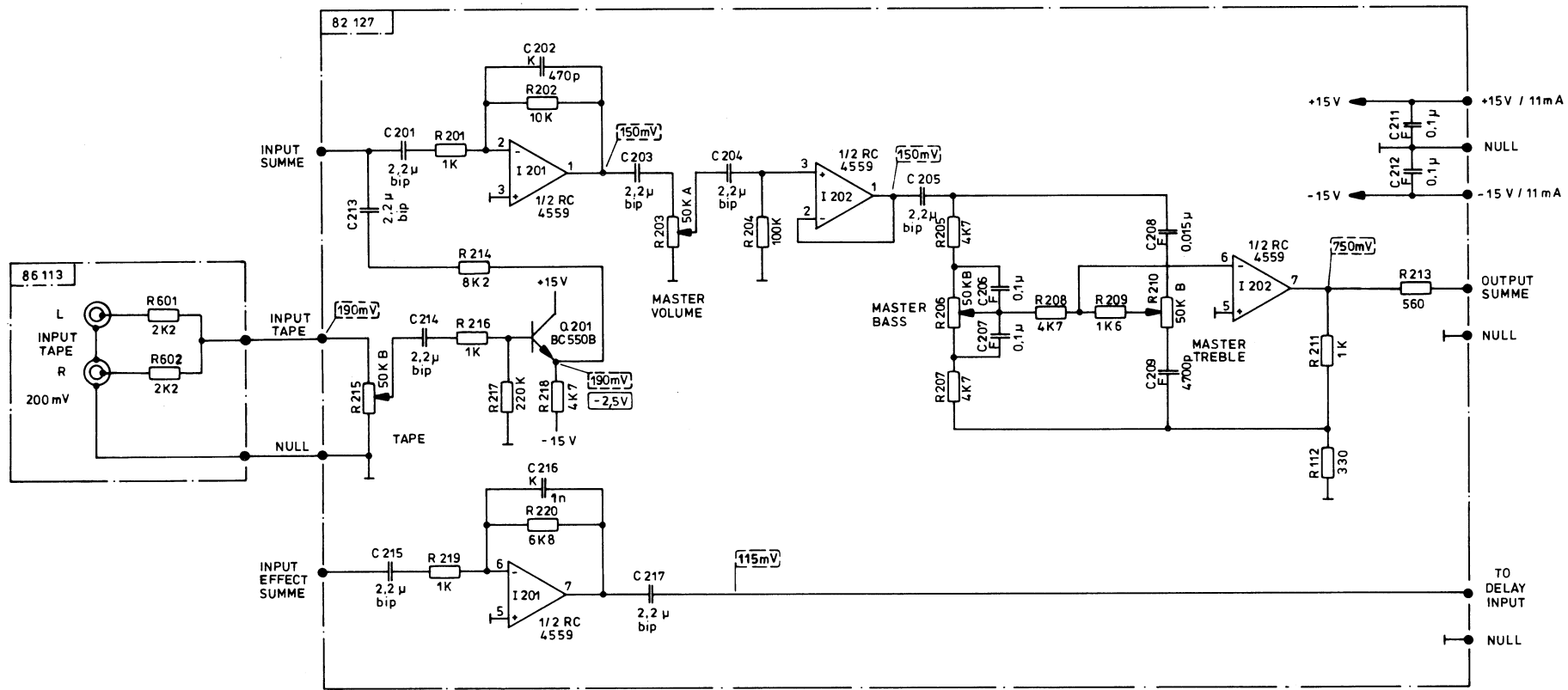
332 401

EMINENT IV

WECHSELSPANNUNG 1000Hz GEMESSEN MIT RÖHRENVOLTMETER
 AC VOLTAGE 1000 Hz MEASURED WITH VTVM
 TENSION ALTERNATIF 1000 Hz MESURE AVEC VOLTMETER d' LAMPES

 GLEICHSPANNUNG GEMESSEN MIT INSTRUMENT
 DC VOLTAGE MEASURED WITH VOLTMETRE
 TENSION CONTINU MESURE AVEC VOLTMETRE } 100 K OHM / V





Anderungen vorbehalten ! ALTERATIONS RESERVED ! MODIFICATIONS RESERVEES !

SUMMEN - MODUL 82 127.8

Stromlaufplan

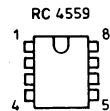
332402

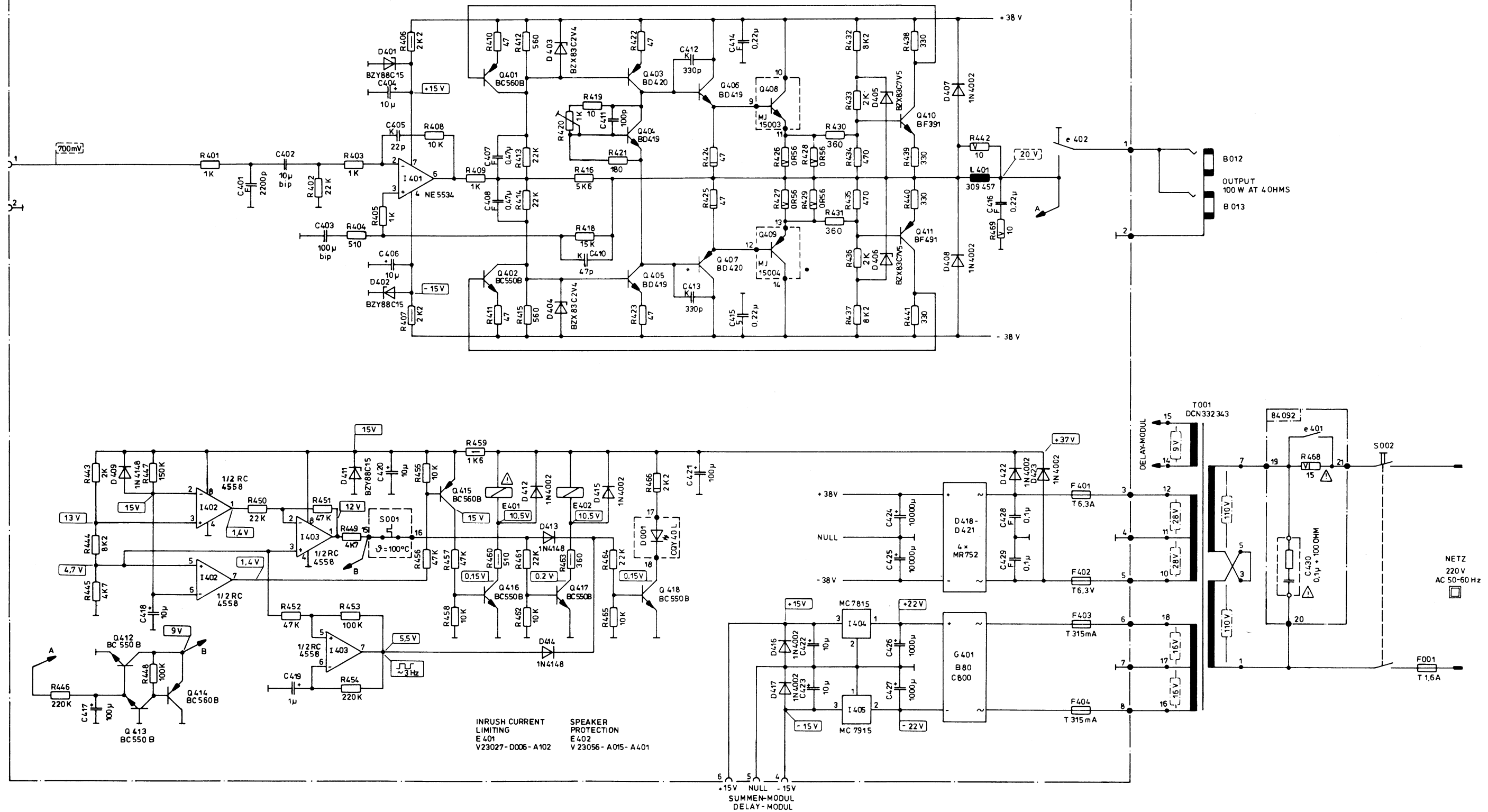
EMINENT IV

WECHSELSPANNUNG 1000 Hz GEMESSEN MIT RÖHRENVOLTMESSER
 AC VOLTAGE 1000 Hz MEASURED WITH VTVM
 TENSION ALTERNATIF 1000Hz MESURE AVEC VOLTMETER d' LAMPES

GLEICHSPANNUNG GEMESSEN MIT INSTRUMENT
 DC VOLTAGE MEASURED WITH VOLTMETER
 TENSION CONTINU MESURE AVEC VOLTMETRE

100K OHM / V



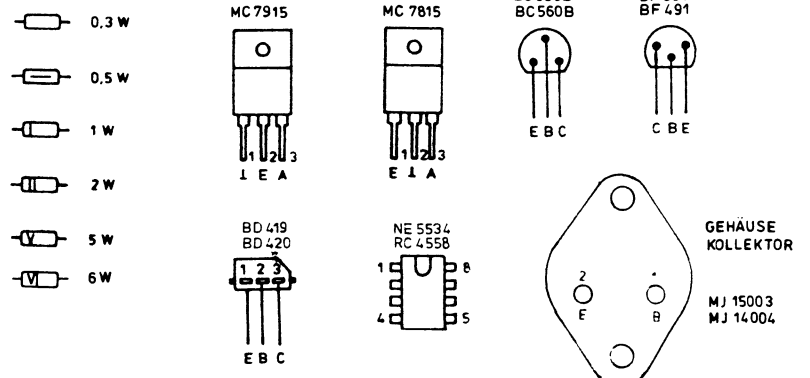


 GLEICHSPANNUNG GEMESSEN MIT INSTRUMENT
 DC VOLTAGE MEASURED WITH VOLTMETER
 TENSION CONTINU MESURE AVEC VOLTMETRE } 100K OHM

 WECHSELSPANNUNG 50 / 60 Hz GEMESSEN MIT INSTRUMENT
 AC VOLTAGE 50 / 60 Hz MEASURED WITH VOLTMETER
 TENSION ALTERNATIF 50 / 60 Hz MESURE VOLTMETRE } 2000 OHM / V

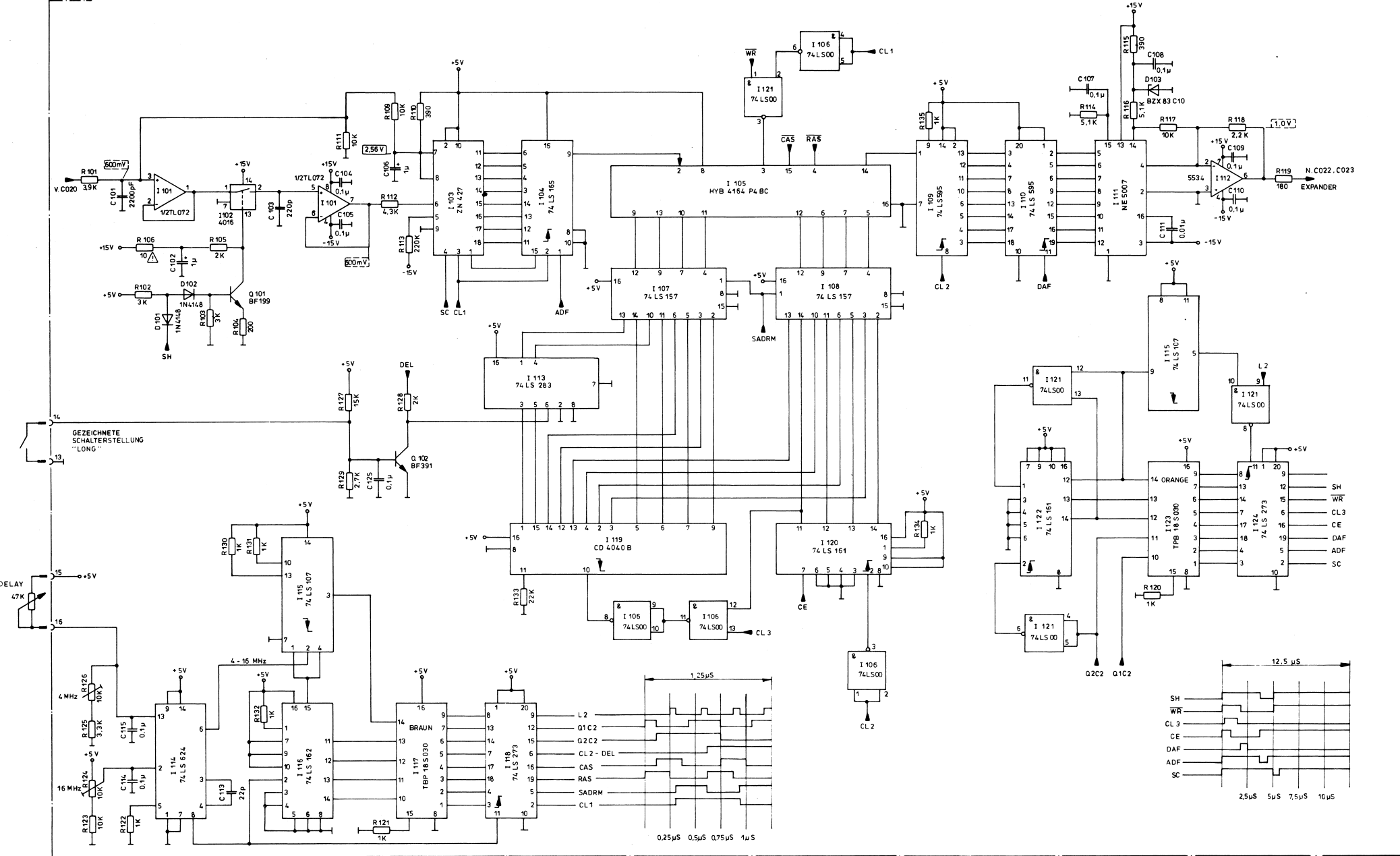
 WECHSELSPANNUNG 1000 Hz GEMESSEN MIT RÖHRENVOLTMETER
 AC VOLTAGE 1000 Hz MEASURED WITH VTVM
 TENSION ALTERNATIF 1000 Hz MESURE AVEC VOLTMETRE d' LAMPES

 SICHERHEITSBauteil DARF NUR DURCH ORIGINAL-
 Bauteil ERSETZT WERDEN
 SECURITY COMPONENT (MUST BE REPLACED BY
 ORIGINAL PART)



Änderungen vorbehalten ! ALTERATIONS RESERVED ! MODIFICATIONS RESERVEES !

ENDSTUFE & NETZTEIL 84092.8
Stromlaufplan
332403
EMINENT IV

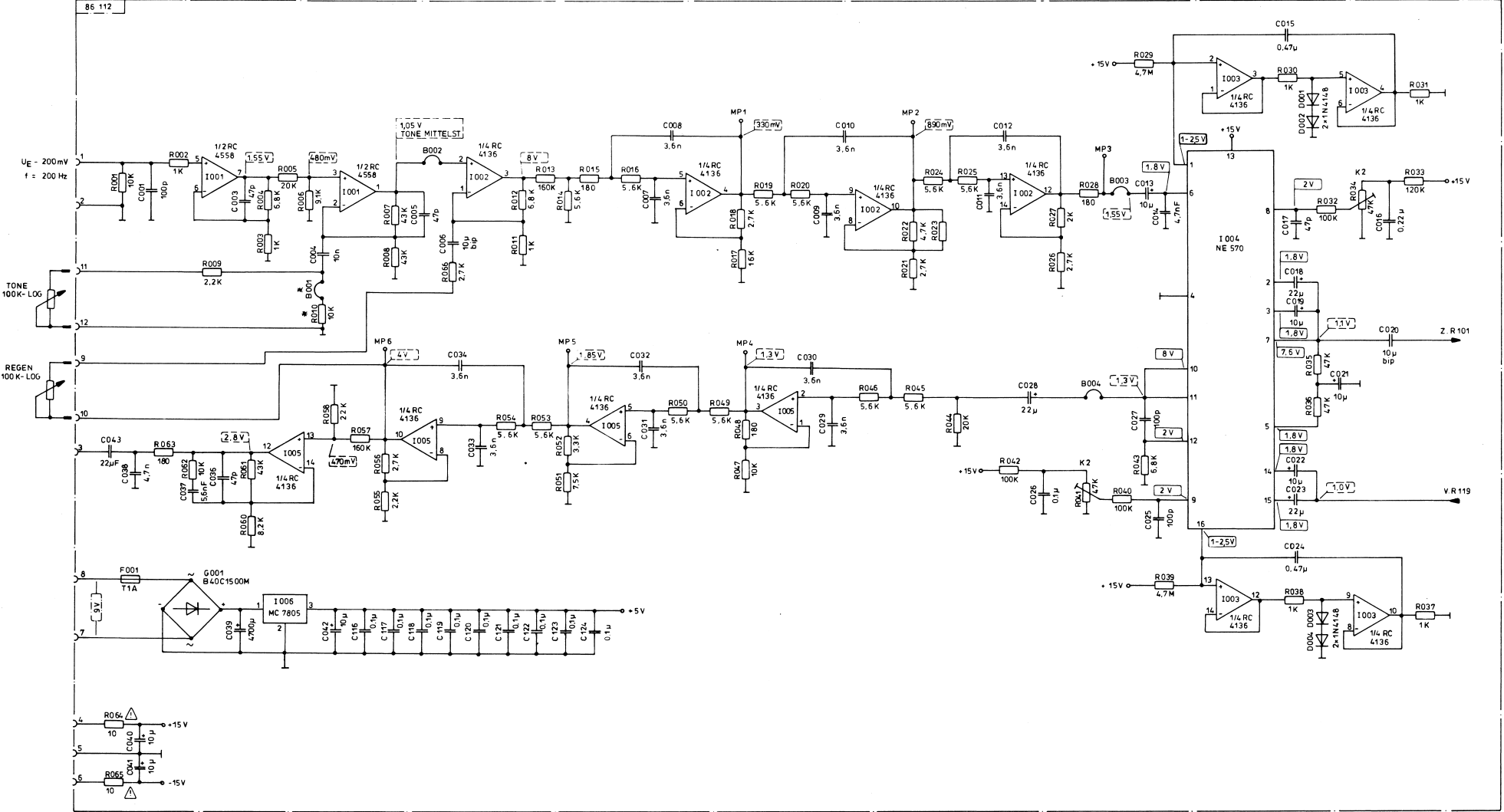


Teil II Laufwerk

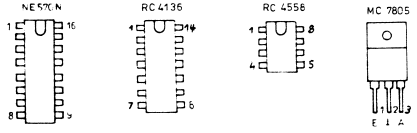
Stromlaufplan

331961

EMINENT IV



- GLEICHSPANNUNG GEMESSEN MIT INSTRUMENT
DC VOLTAGE MEASURED WITH VOLTMETER
TENSION CONTINU MEASURE AVEC VOLTMETRE
- WECHSELSPANNUNG 50 / 60 Hz GEMESSEN MIT INSTRUMENT
AC VOLTAGE 50 / 60 Hz MEASURED WITH VOLTMETER
TENSION ALTERNATIF 50 / 60 Hz MESURE VOLTMETRE
- WECHSELSPANNUNG 1000 Hz GEMESSEN MIT ROHRENVOLTMETER
AC VOLTAGE 1000 Hz MEASURED WITH VTVM
TENSION ALTERNATIF 1000 Hz MESURE AVEC VOLTMETRE d' LAMPES



* BEI EMINENT IV NICHT BESTÜCKT

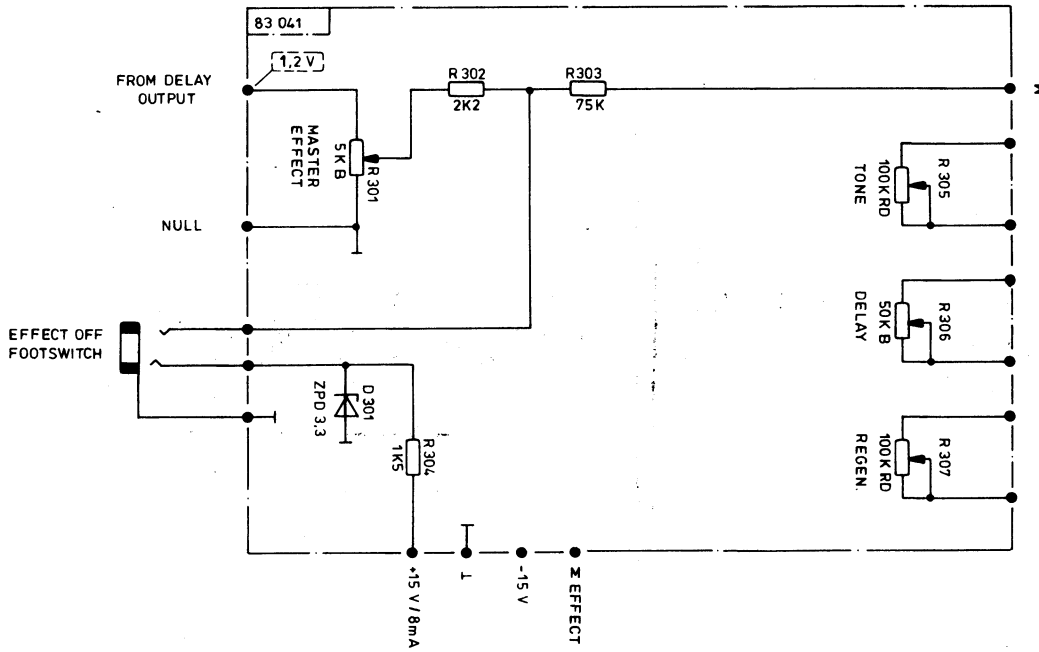
Änderungen vorbehalten! ALTERATIONS RESERVED! MODIFICATIONS RESERVEES!

Teil I EIN - AUSGANGSFILTER

Stromlaufplan

331 961
EMINENT IV

⚠ SICHERHEITSBauteil DARF NUR DURCH GLEICHWERTIGES
BAUTEIL ERSETZT WERDEN.
SECURITY COMPONENT I MUST BE REPLACED BY
ORIGINAL PART!



WECHSELSPANNUNG 1000 Hz GEMESSEN MIT RÖHRENVOLTMETER
 AC VOLTAGE 1000Hz MEASURED WITH VTVM
 TENSION ALTERNATIF 1000Hz MESURE AVEC VOLTMETER d' LAMPES

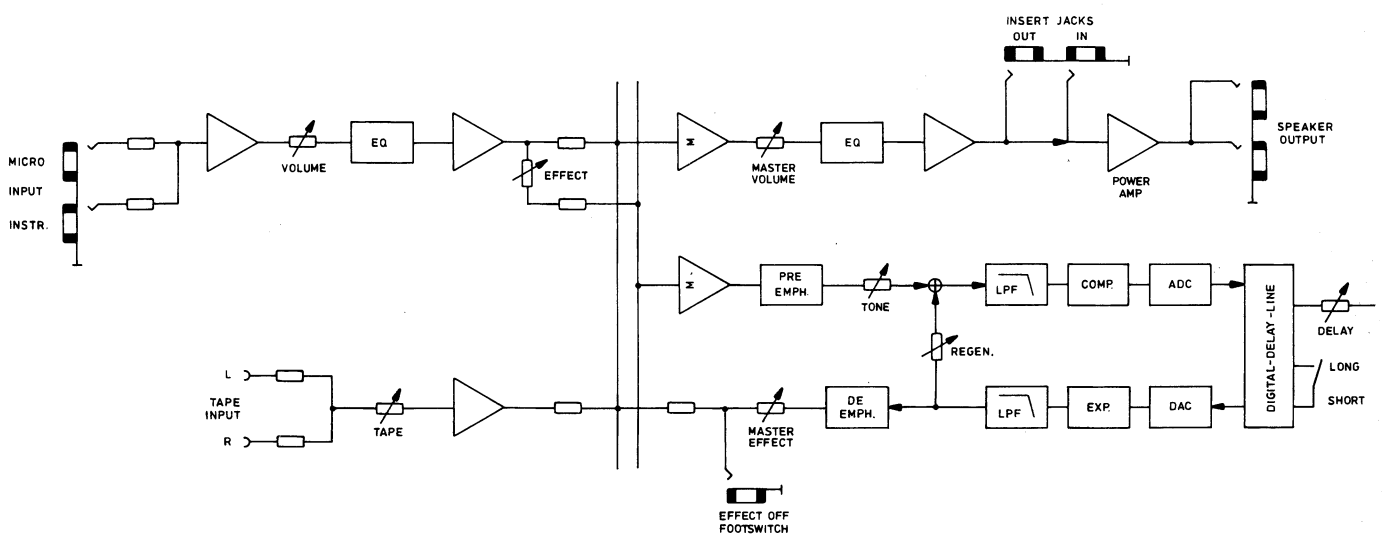
Änderungen vorbehalten! ALTERATIONS RESERVED! MODIFICATIONS RESERVEES!

EFFECT-SUMMEN - MODUL 83041.8

Stromlaufplan

332 400

EMINENT IV



Änderungen vorbehalten! ALTERATIONS RESERVED! MODIFICATIONS RESERVEES!

Blockdiagram

332 339
 EMINENT IV