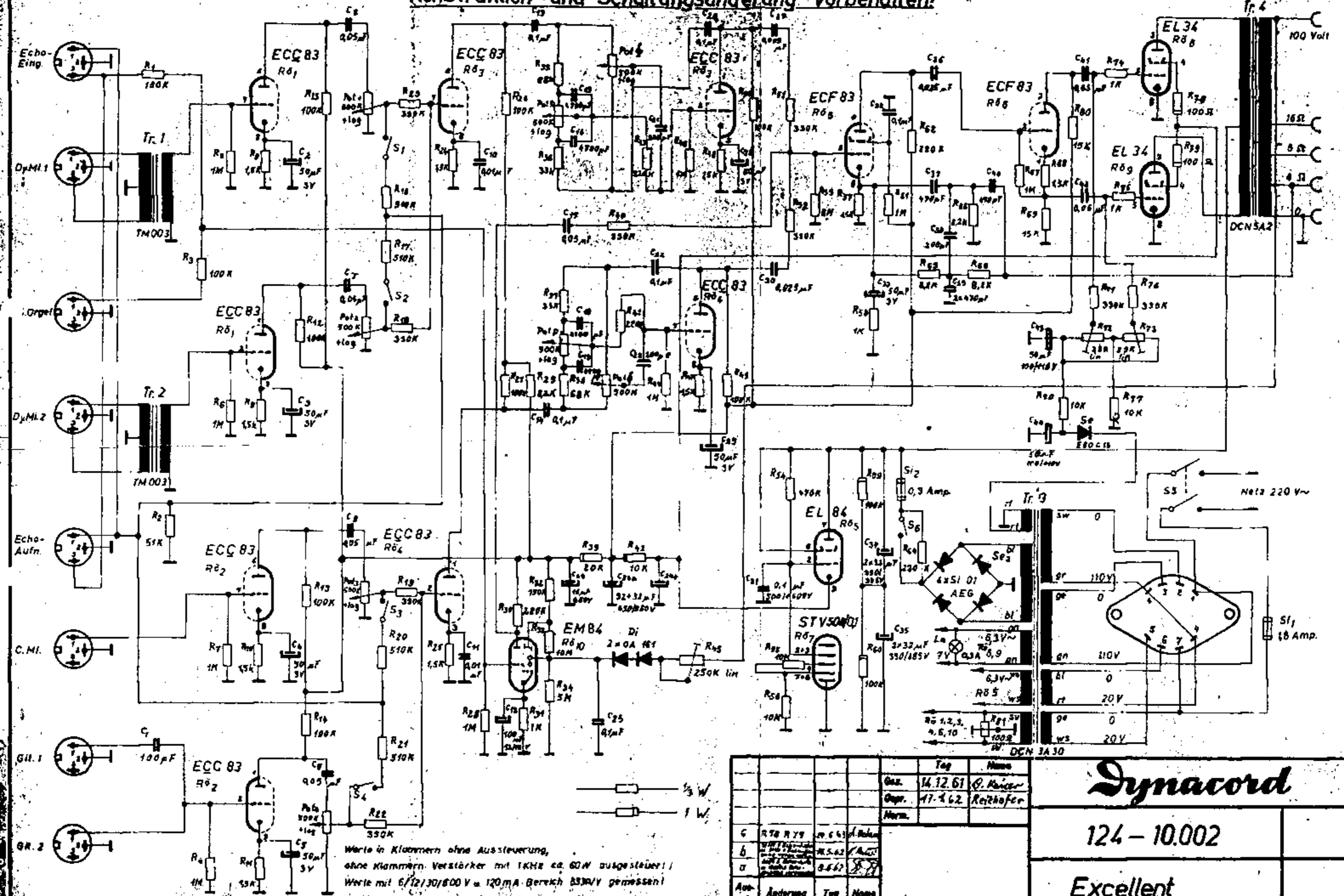


Konstruktion- und Schaltungsänderung vorbehalten!



Werte in Klammern ohne Aussteuerung,
 ohne Klammern Verstärker mit 1kHz ca. 60W ausgesteuert!
 Werte mit 6/12/30/800V u. 120mA Bereich 830V gemessen!

Tag	Name		
14.12.61	G. Kaiser		
17.1.62	Reithofer		
Norm.			
G	R78 R79		
b	R75.62		
II	R75.62		
Ausgabe	Änderung	Tag	Name

Dynacord

124 - 10.002

Excellent