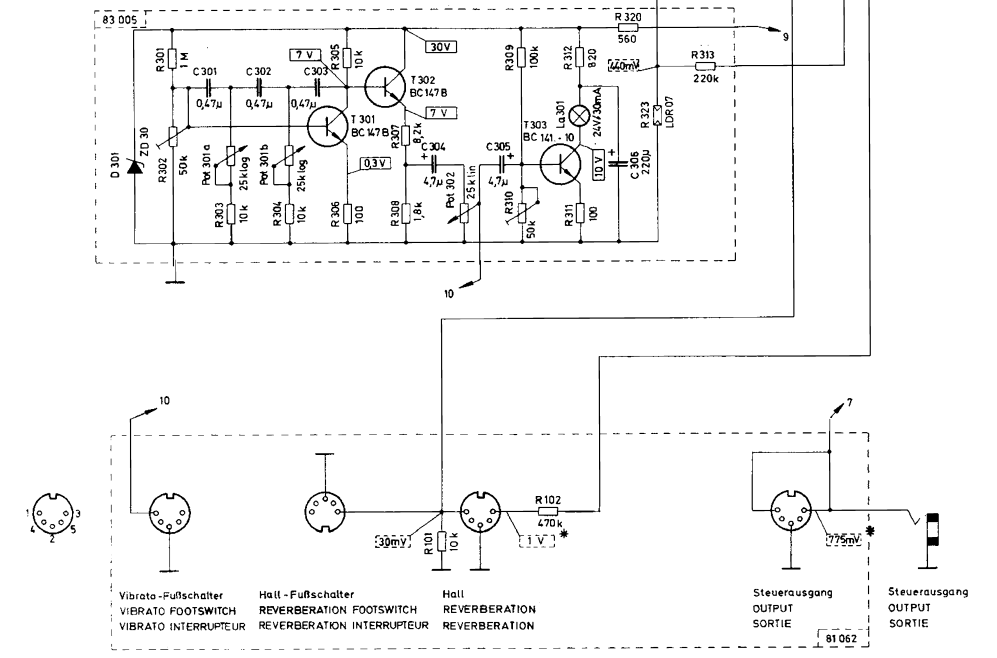
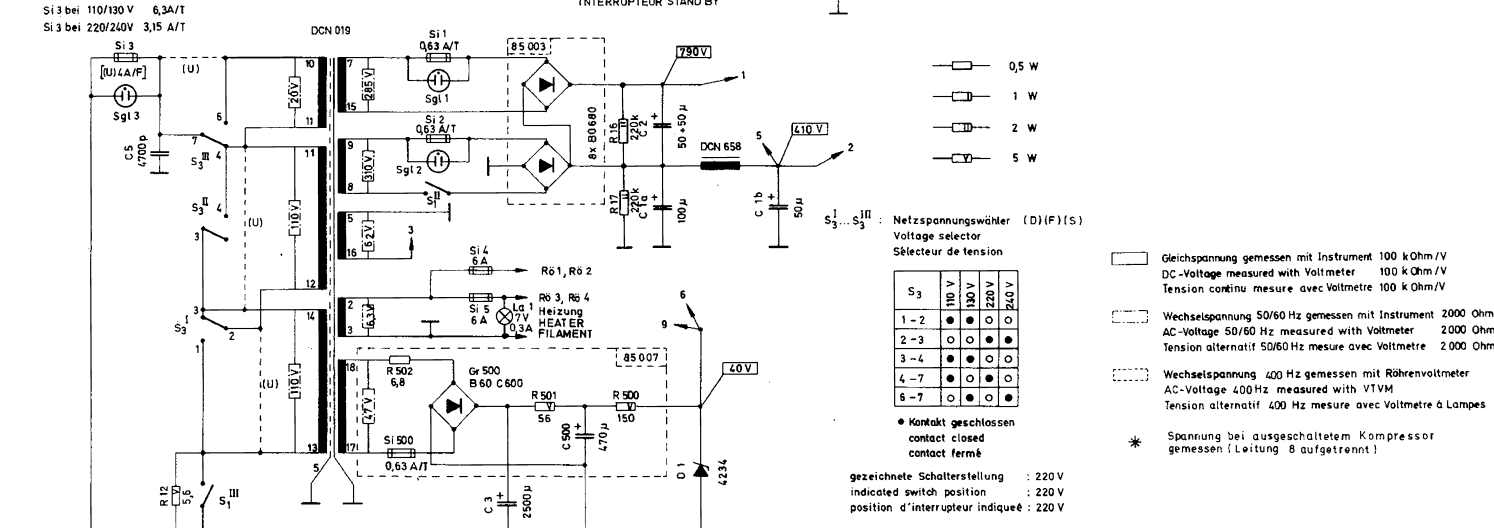


- (D) Nur in Standardausführung
For standard model only
Seulement pour modele general
- (F) Nur in allgem. Export-Ausführung
Applicable only for general export model
Seulement pour le modele d'exportation general
- (S) Nur in Skandinavien-Ausführung
Applicable only for Scandinavian models
Seulement pour modele Skandinave
- (U) Nur in USA-Ausführung
Applicable only for USA models
Seulement pour modele USA



Vibrato-Fußschalter Hall-Fußschalter
VIBRATO FOOTSWITCH REVERBERATION FOOTSWITCH
VIBRATO INTERRUPTEUR REVERBERATION INTERRUPTEUR

Steuer- Ausgang
OUTPUT SORTIE



Si 3 bei 110/130 V 6,3A/T
Si 3 bei 220/240 V 3,15 A/T

Netzspannungswähler (D)(F)(S)
Voltage selector
Sélecteur de tension

S3	100 V	130 V	220 V	240 V
1-2	●	○	○	○
2-3	○	●	○	○
3-4	○	○	●	○
4-7	○	○	○	●
6-7	○	○	○	○

● Kontakt geschlossen
contact closed
contact fermé

gezeichnete Schalterstellung : 220 V
indicated switch position : 220 V
position d'interrupteur indiquée : 220 V

0,5 W
1 W
2 W
5 W

□ Gleichspannung gemessen mit Instrument 100 kOhm/V
DC-Voltage measured with Voltmeter 100 kOhm/V
Tension continue mesure avec Voltmetre 100 kOhm/V

○ Wechselspannung 50/60 Hz gemessen mit Instrument 2000 Ohm/V
AC-Voltage 50/60 Hz measured with Voltmeter 2000 Ohm/V
Tension alternatif 50/60 Hz mesure avec Voltmetre 2000 Ohm/V

□ Wechselspannung 400 Hz gemessen mit Röhrevoltmeter
AC-Voltage 400 Hz measured with VTVM
Tension alternatif 400 Hz mesure avec Voltmetre à Lampes

* Spannung bei ausgeschaltetem Kompressor
gemessen (Leitung B aufgetrennt)

Änderungen vorbehalten! ALTERATIONS RESERVES! MODIFIKATION RESERVEES!

	Tag	Name
r	6/72	78.7
d	22/74	16.11.74
c	19.3/70	10.12.70
b	16.1/70	12.10.70
a	14.1/70	22.9.70
Ausgabe	Änderung	Tag Name

Gez.	22.7.70	Ja
Gepr.	27.7.70	Ja

Einkanal - Gitarren-Verstärker
G 1000

1-0078

Stromlaufplan