

Kanal 1

Kanal 2

Kanal 3

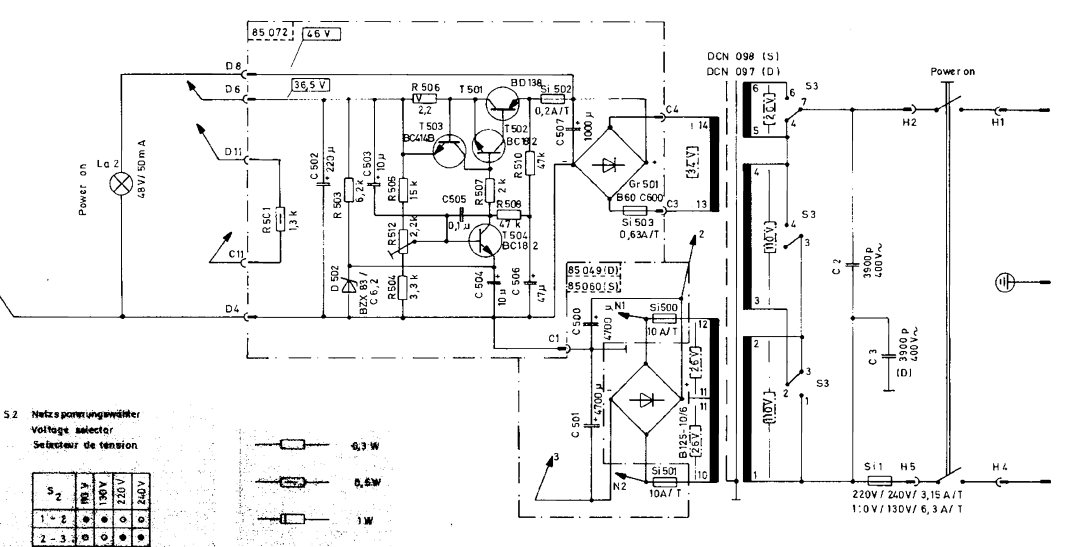
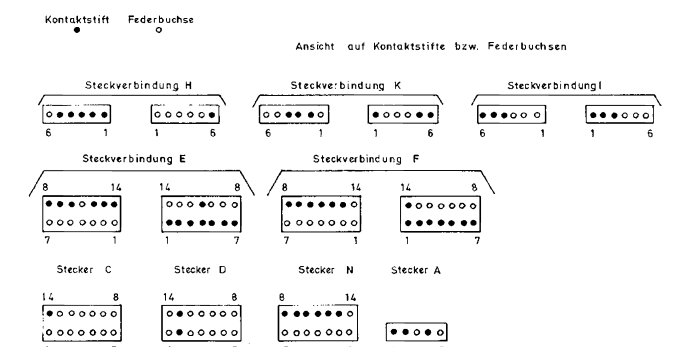
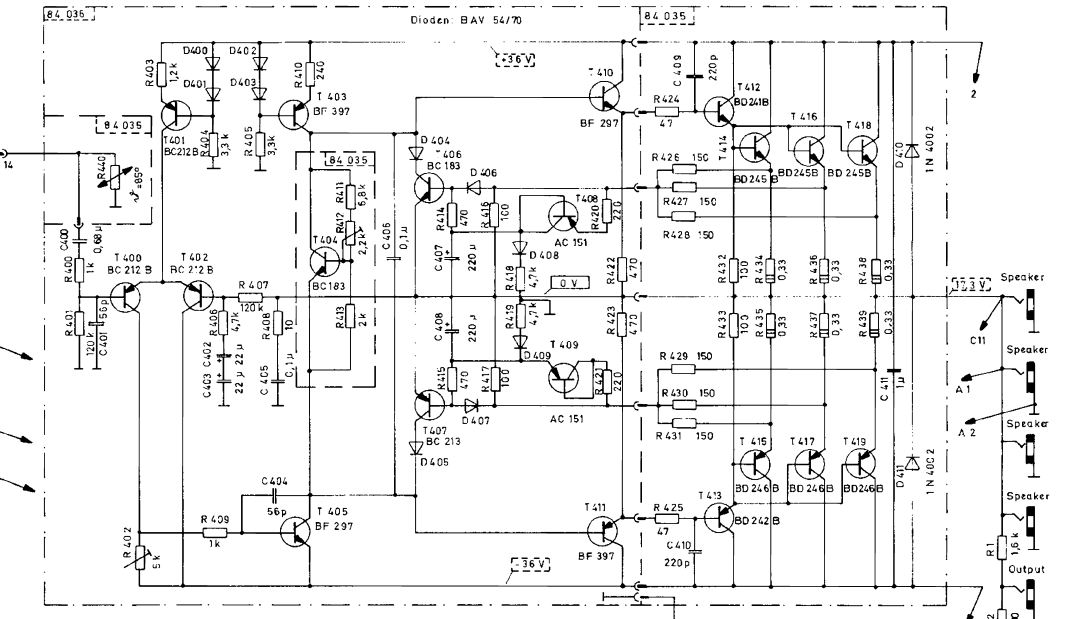
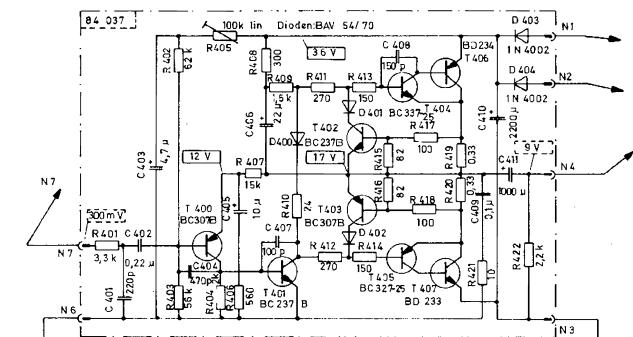
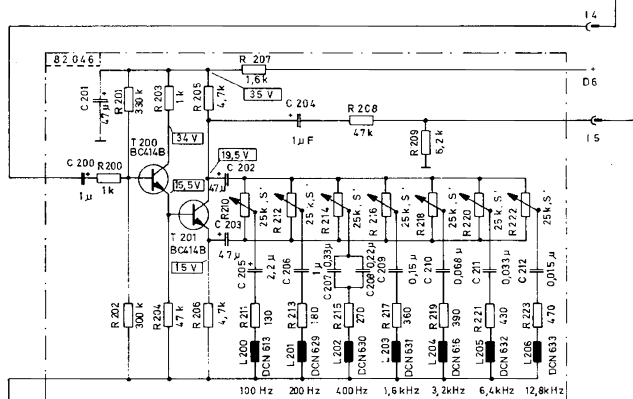
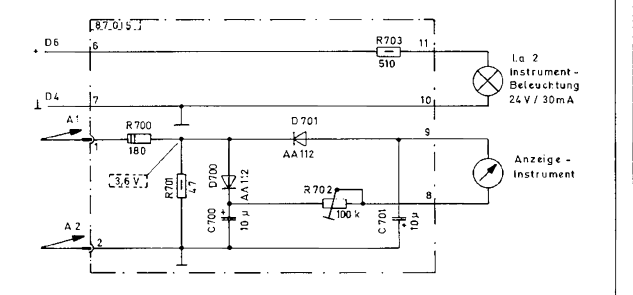
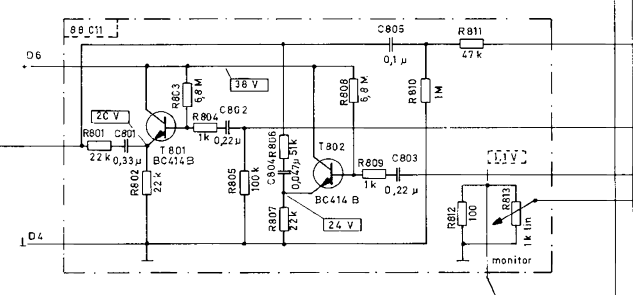
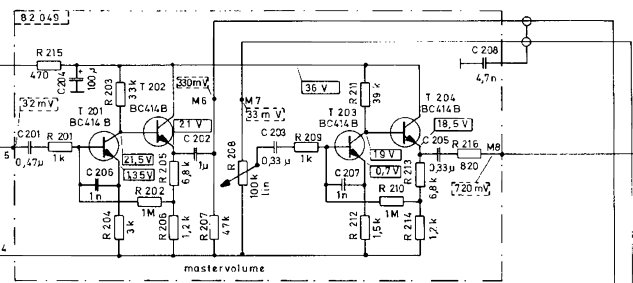
Kanal 4

Kanal 5

Kanal 6

Kanal 7

Kanal 8



(S) = Nur in „Skandinavien“ Ausführung
Applicable only for Scandinavia Models
Seulement pour Modèles Scandinaves

(D) = Nur in Standardausführung
For Standard Model only
Seul élement pour Modèles General

- gemessen ohne Amplitudensteuerung
measured without modulation
measure sans modulation
- gemessen bei Vollamplitudensteuerung
measured with full modulation
measure avec modulation
- Gleichspannung gemessen mit Instrument
DC Voltage measured with Voltmeter
Tension continue mesurée avec Voltmètre
- Wechselspannung 50/60Hz gemessen mit Instrument
AC Voltage 50/60Hz measured with Voltmeter
Tension alternatif 50/60Hz mesurée avec Voltmètre
- Wechselspannung 1000 Hz gemessen mit Röhrenvoltmeter
AC Voltage 1000 Hz measured with VTVM
Tension alternatif 1000 Hz mesurée avec Voltmètre à Lampes

52 Netzspannungswähler
Voltage selector
Sélecteur de tension

S	2	100 V	120 V	125 V	130 V	140 V
1-2	3	100 V	120 V	125 V	130 V	140 V
2-3	4	100 V	120 V	125 V	130 V	140 V
3-4	5	100 V	120 V	125 V	130 V	140 V
4-7	6	100 V	120 V	125 V	130 V	140 V
8-7	7	100 V	120 V	125 V	130 V	140 V

• Kontakte geschlossen
Contact closed
Contact ferme

gezeichnete Schalterstellung : 220 V
indicated switch position : 220 V
position d'interrupteur indiquée : 220 V

Änderungen vorbehalten! Alterations reserved! Modifications reserves!

Freigegeben am:		Tag		Name		MeiBfab
1976		9.11		J. J. J.		
d. 22.7.76		12.4.76		E. J. J.		Stromlaufplan 1-0289 Gigant 200
c. 22.7.76		12.4.76		E. J. J.		
b. 22.7.76		12.4.76		E. J. J.		
a. 22.7.76		12.4.76		E. J. J.		Electronic und Gerätebau