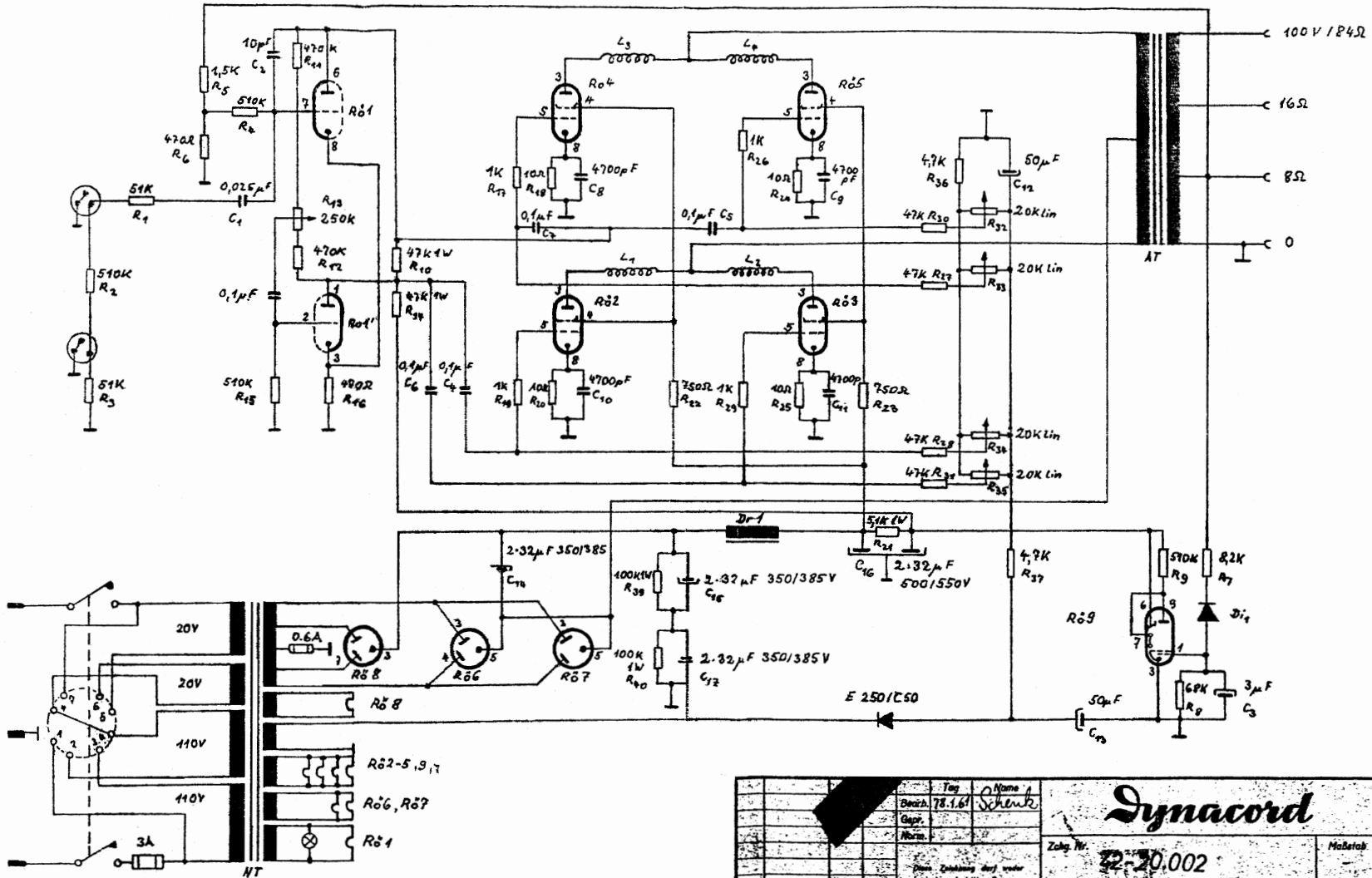


ECC 87

EL 34

EL 34

EM 84



EZ 81 GZ 34 GZ 34

Tag		Name		Synacord	Zug. Nr.	Maßstab
Bezirh.	78.161	Schwab				
Capr.						
Norm.						
<p>Die Zeichnung darf weder kopiert noch ohne Erlaubnis Synacord's geändert werden, auch wenn derartige Änderungen bereits vorliegen.</p>						
Änderung	Tag	Name		LE 120		