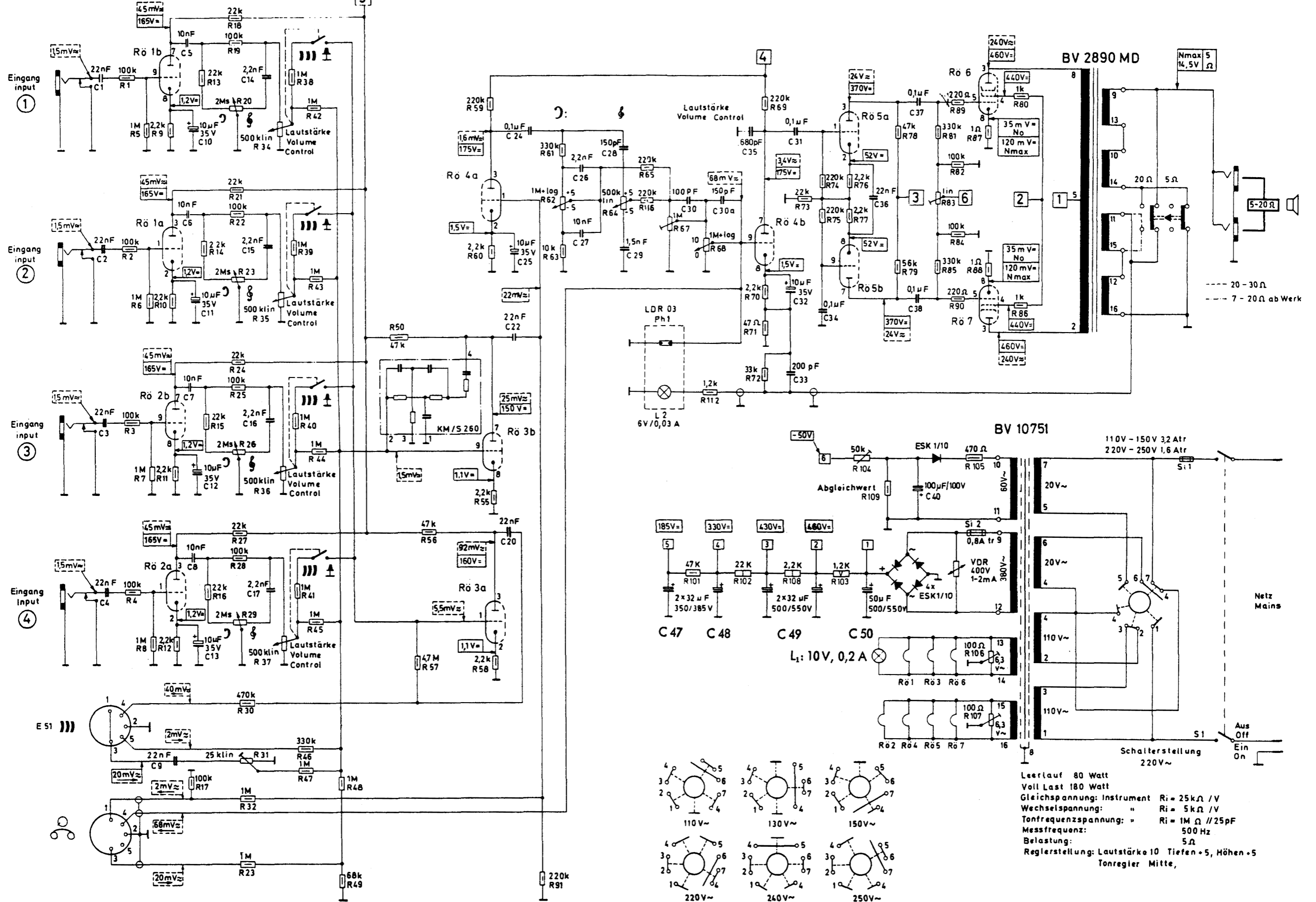


2 x ECC 808

2 x ECC 808

ECC 808

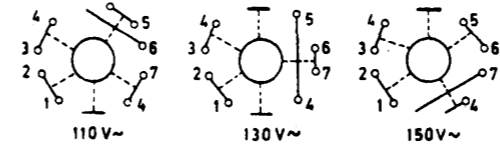
2 x EL34



BV 10751

BV 2890 MD

C 47 C 48 C 49 C 50



Schalterstellung

Leerlauf 80 Watt  
 Voll Last 180 Watt  
 Gleichspannung: Instrument  $R_i = 25k\Omega / V$   
 Wechselspannung: "  $R_i = 5k\Omega / V$   
 Tonfrequenzspannung: "  $R_i = 1M\Omega // 25pF$   
 Messfrequenz: 500 Hz  
 Belastung: 5  $\Omega$   
 Reglerstellung: Lautstärke 10 Tiefen - 5, Höhen + 5  
 Tonregler Mitte,

Mischverstärker M 120A