

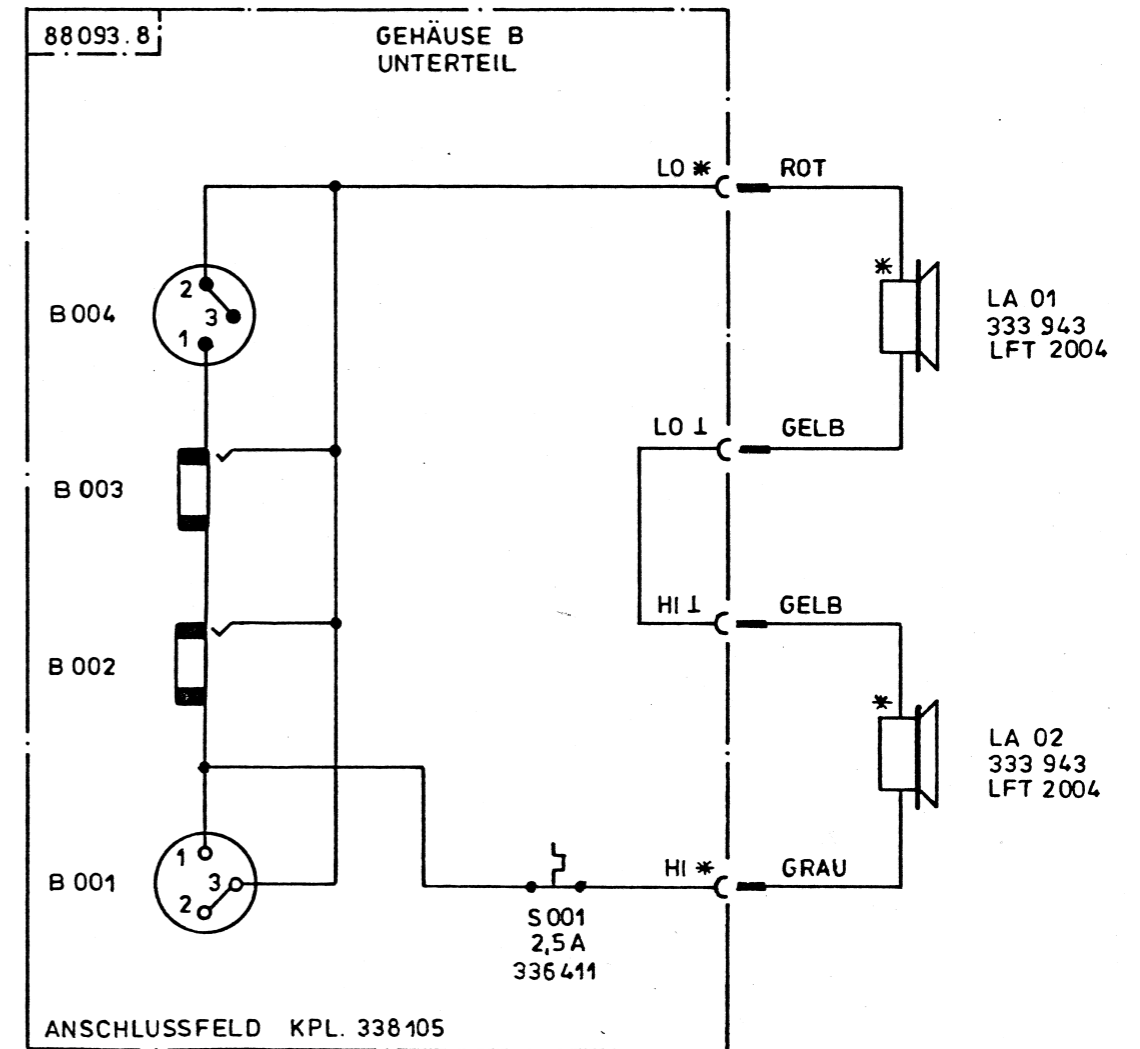
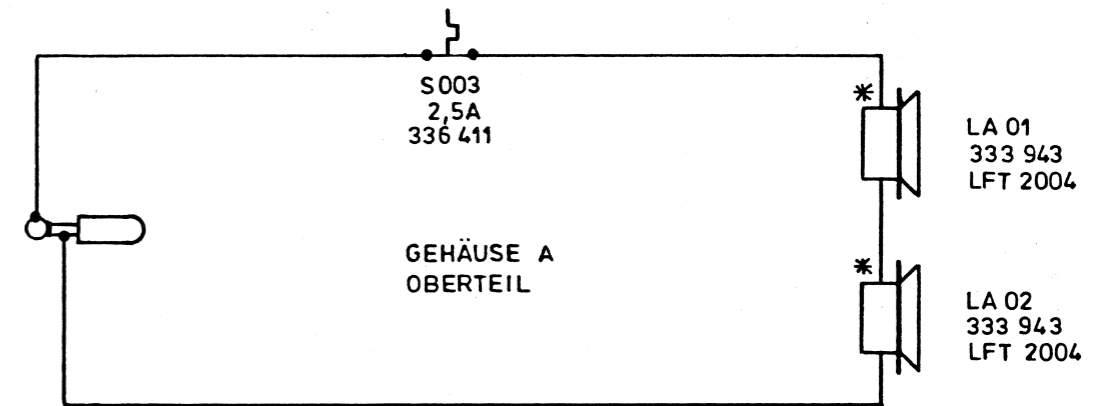
DYNACORD

REFERENCE 3002

STROMLAUFPLÄNE
WIRING DIAGRAMS
SCHEMA DES CONNEXIONS

Juni 87

ZUR AUSGANGS-
BUCHSE B001
AM VERSTÄRKER



DYNACORD SERVICE

Hirschberger Ring 45
8440 Straubing
Tel. 094 21 / 7 06 - 0

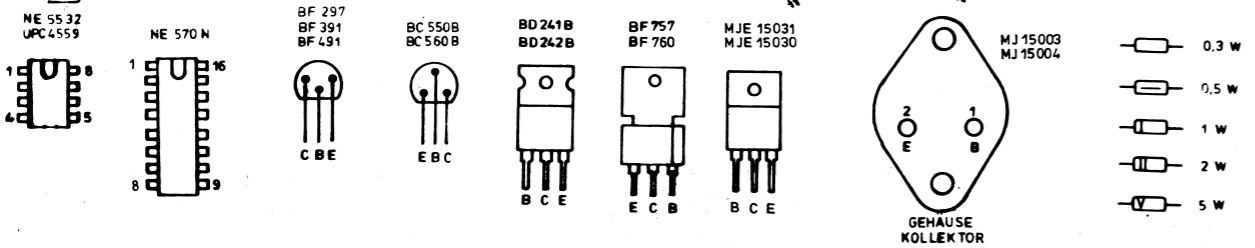
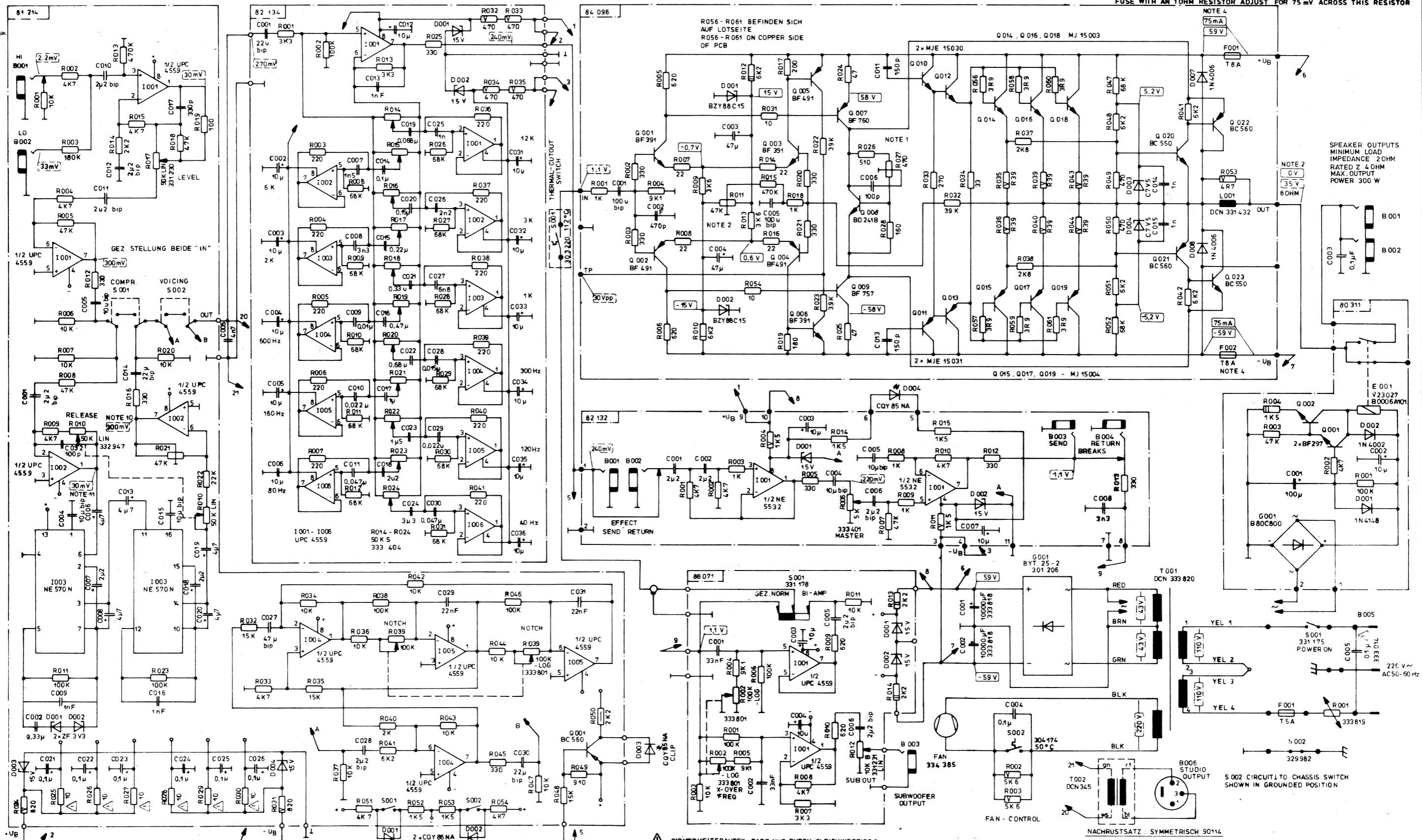
Änderungen vorbehalten: 15.06.87
Printed in Western Germany
Imprimé en Allemagne

NOTE 10 350 mV RELEASE 0
300 mV RELEASE 10

NOTE 11 30 mV RELEASE 0
300 mV RELEASE 10

NOTE 1 1) RUHESTROMTRIMMER R027. IDLE CURRENT TRIMPOT R027
NOTE 2) 0 VOLT MIT EXTERN OFFSET TRIMMER R011 EINSTELLEN. ADJUST 0 VOLTS WITH EXTERNAL OFFSET TRIMPOT R011

NOTE 4 ZUR RUHESTROMEINSTELLUNG SICHERUNG DURCH 10 OHM WIDERSTAND ERSETZEN. MIT DIGITALVOLTMESSER 75 mV SPANNUNGSABFALL AN 1 OHM EINSTELLEN. ACHTUNG: NUR IN NEGATIVER STROMVERSORGUNG MESSEN. FOR ADJUSTMENT OFF CURRENT REPLACE NEGATIVE POWER SUPPLY FUSE WITH AN 10 OHM RESISTOR ADJUST FOR 75 mV ACROSS THIS RESISTOR



⚠ SICHERHEITSBauteil DARF NUR DURCH GLEICHWERTIGES Bauteil ERSETZT WERDEN
SAFETY COMPONENT (MUST BE REPLACED BY ORIGINAL PART)
ELEMENT DE SECURITE PEUT SEULEMENT ETRE REMPLACÉ PAR UN ELEMENT

□ GLEICHSPANNUNG GEMESSEN MIT INSTRUMENT
DC VOLTAGE MEASURED WITH VOLT METER
TENSION CONTINUE MESURE AVEC VOLTMETRE } 100 k OHM / V

□ WECHSELSPANNUNG 50/60 Hz GEMESSEN MIT INSTRUMENT
AC VOLTAGE 50/60 Hz MEASURED WITH VOLT METER
TENSION ALTERNATIF 50/60 Hz MESURE VOLTMETRE } 2000 OHM / V

□ WECHSELSPANNUNG 1000 Hz GEMESSEN MIT ROHRENVOLTMETER
AC VOLTAGE 1000 Hz MEASURED WITH VTVM
TENSION ALTERNATIF 1000 Hz MESURE AVEC VOLTMETRE D LAMPES

Anderungen vorbehalten! ALTERATIONS RESERVED! MODIFICATIONS RESERVEES!

Stromlaufplan

REF. 3002

NACHRUSTSATZ: SYMMETRISCH 90114

