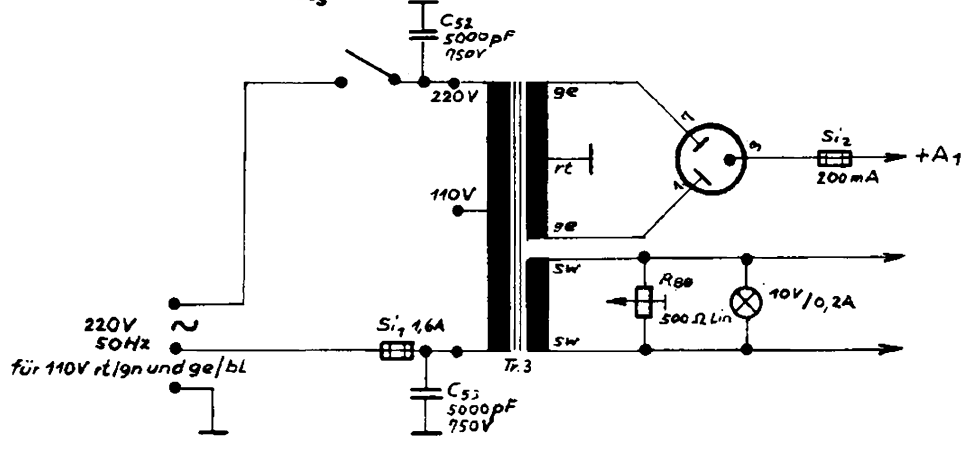


KONSTRUKTIONS- UND SCHALTUNGS-  
ÄNDERUNG VORBEHALTEN!

ALLE WERTE GEMESSEN: 61301600-V-BEREICH, 833 OHM/V



Tag	Name
Bearb. 26.10.59	<i>Reiter</i>
Gep. 28.10.59	<i>Jung</i>
Norm. 24.10.59	<i>Jung</i>

Änderung	Tag	Name
18-20.000/1	16.12.59	<i>R. / p.</i>

Diese Zeichnung darf weder kopiert, noch dritten Personen zugänglich gemacht, noch anderweitig mißbräuchlich benutzt werden.

**Dynacord**

Zchg. Nr. **18-20.000**

**ST 12**

Maßstab