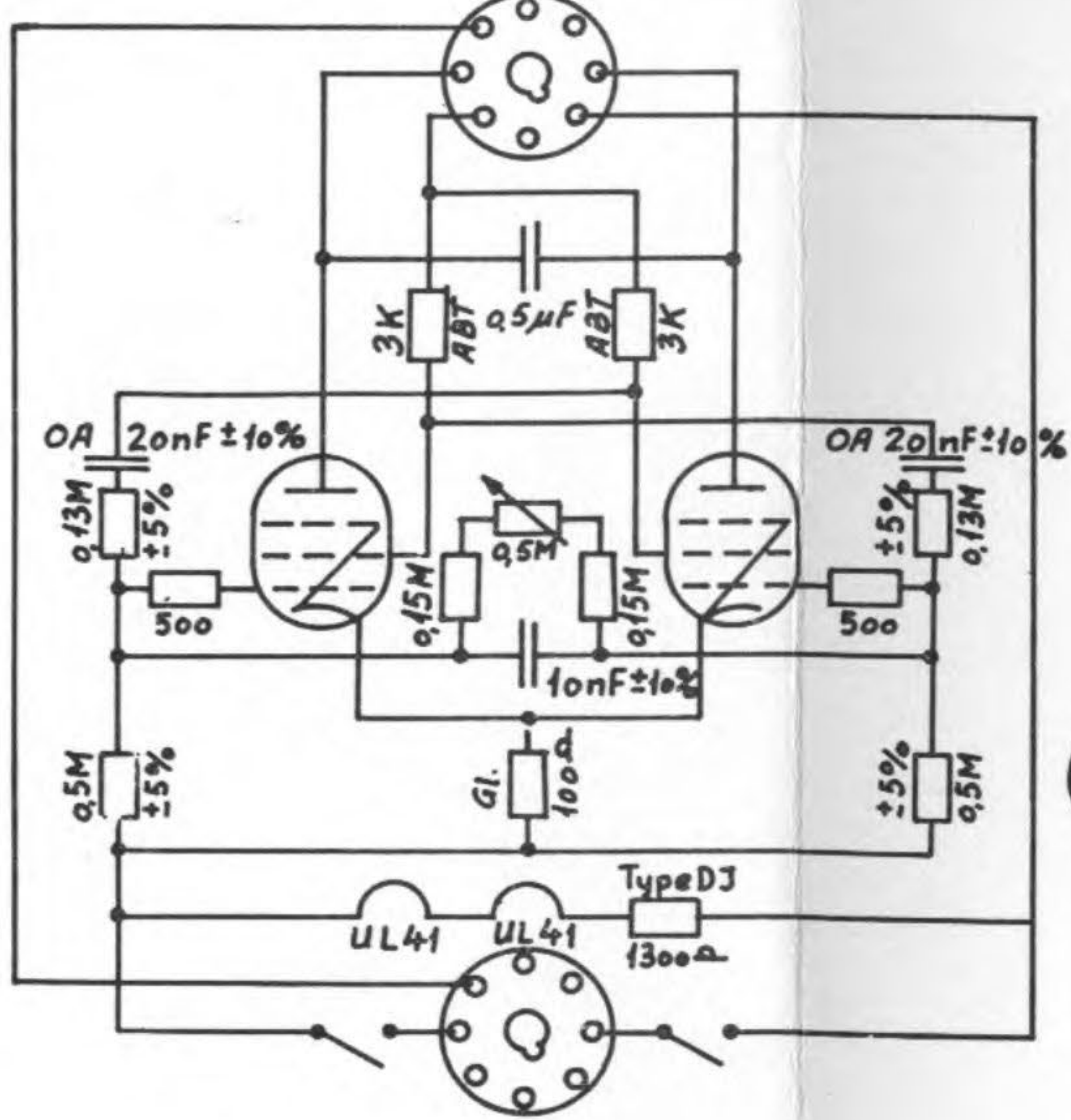


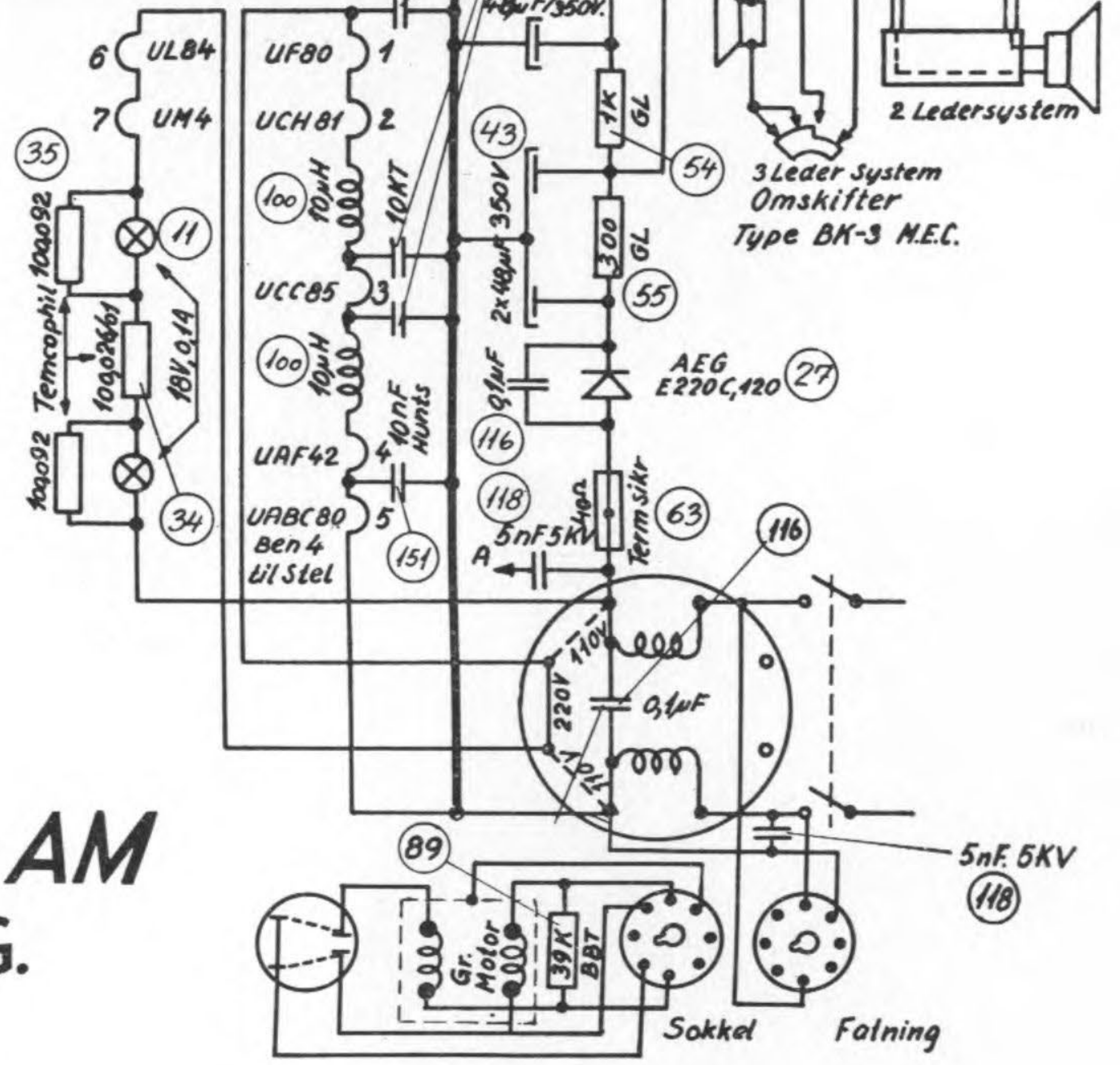
Samtl. omsk. tegnel i venstre yderstilling.
 Omskifterdæk i områdevælger mrkt Q
 " " tone-og båndbr. reg mrkt T
 " " ferritantenne omsk mrkt F
 Ikke mærkede modstande: type S.B.T.
 2 Stk 4x5+40pF Trimmere Pos. 40.
 Drejekondensator Pos 402.



Inverter for Gr. Motor ved 220V=

Apollo FM-AM
 563 BRG.

Stikprop for Krystal pick-up



Sokkel Falning