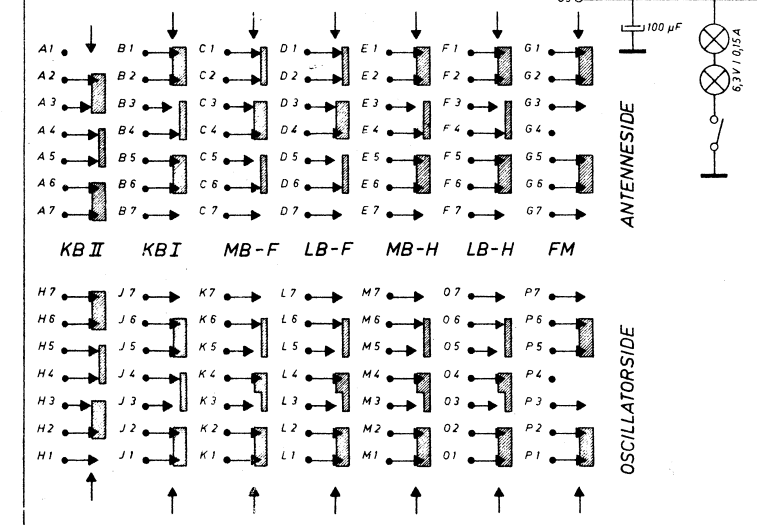
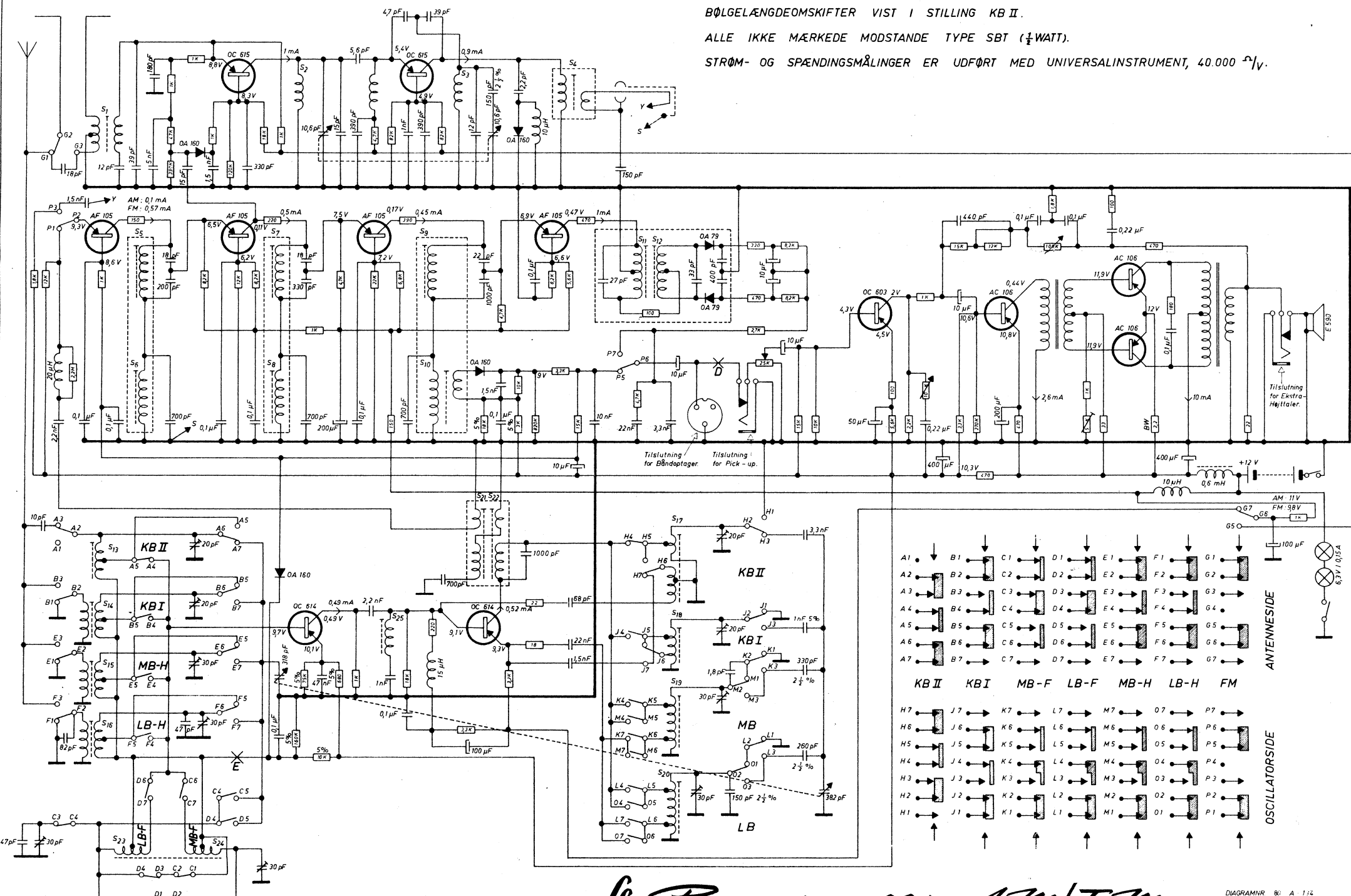


BØLGELÆNGDEOMSKIFTER VIST I STILLING KB II.

ALLE IKKE MÆRKEDE MODSTANDE TYPE SBT ( $\frac{1}{4}$  WATT).

STRØM- OG SPÆNDINGSMÅLINGER ER UDFØRT MED UNIVERSALINSTRUMENT, 40.000  $\Omega/V$ .



*L. Piccola 621 AM/FM*