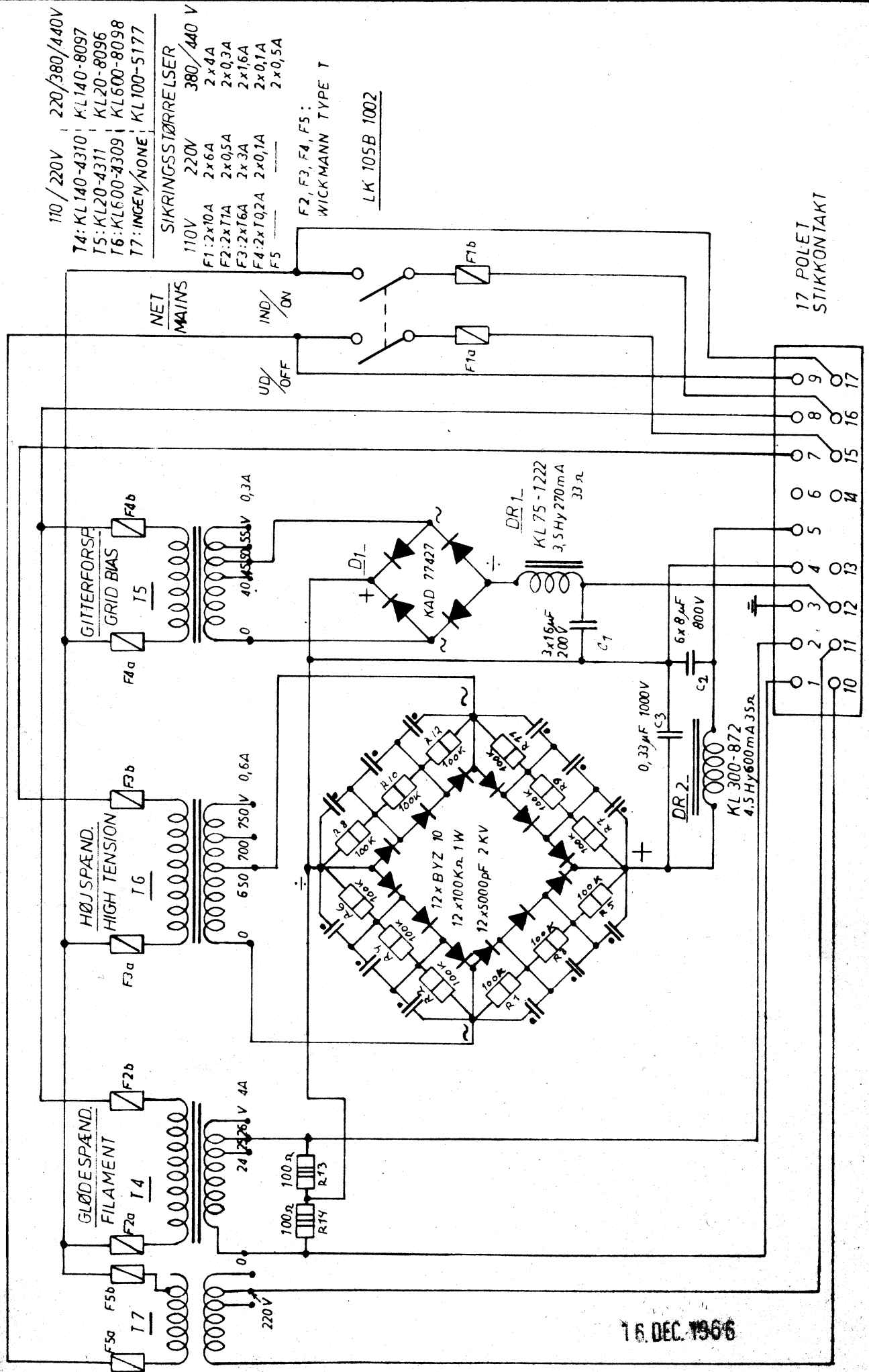


110 / 220V | 220/380/440V  
 T4: KL140-4310 | KL140-8097  
 T5: KL20-4311 | KL20-8096  
 T6: KL600-4309 | KL600-8098  
 T7: INGEN/NONE | KL100-5177

SIKRINGSSTØRRELSER  
 110V 220V 380/440 V  
 F1: 2x10A 2x6A 2x4A  
 F2: 2x1A 2x0,5A 2x0,3A  
 F3: 2x16A 2x3A 2x1,6A  
 F4: 2x10,2A 2x0,1A 2x0,1A  
 F5 \_\_\_\_\_ 2x0,5A

F2, F3, F4, F5:  
 WICKMANN TYPE T  
 LK 105B 1002



17 POLET  
 STIKKONTAKT

16. DEC. 1966

INGENIØRFIRMAET		ENSRETTER FOR		Tegn af	Arkiv	Map.	Dato	Tegn.
M. P. PEDERSEN		A198CV/A198BCV/A199CV		Ossermann	8198		7-7-	NO 3
				EBS	199		65	

Gælder for apparatur bygget efter 26-11-64



Stykliste for ensretter

A 198 CV - A 198 BCV - A 199 CV.

SIGN .	BENÆVNELSE:	SPECIFIKATION:	TYPE:	FABRIKAT:
C 1	Filterkondensator	3x16 uF/150 v.	KO/MP 35/16 G 160/1	Bosch
C 2	"	6x8 uF/750 v.	KO/MP 40/8 G 750/1	"
C 3	Spidsspændingsbegrænser	0,33 uF/1000 v.	OA	T.J.
D 1 D2-13	Gitterforspændingsensrett. Højspændingsensretter		KAD 77427 OY 5067/ BYZ 10	A.E.G. Intermet/ Philips
Dr 1	Filterspole	3,5 Hy 0,27 A 35 ohm	15-1222	K.L.
Dr 2	"	4,5 Hy 0,6 A 35 ohm	300-872	K.L.
R1-12	Udligningsmodstand	100 kohm 1 watt	B 5%	Dralowid
R 13	Del af spændingsdeler	100 ohm 3 watt	GHD 6	"
R 14	" " "	100 ohm 3 watt	"	"
Si 1	Højspændingssikring	0,3-0,5 A.træg 8 x 50 mm	FHS 1,2	Wickmann
Si 2	"	1 A. træg 8x50mm	"	"



- 2 -

SIGN.:	BENÆVNELSE:	SPECIFIKATION:	TYPE:	FABRIKAT:
Tr 1	Gitterforspændingstrafo	110/220 volt 40/45/50/55 v. 220/440 volt 40/45/50/55 v. 380 volt 40/45/50/55 v.	20-4311 20-776 20-973	K.L. K.L. K.L.
Tr 2	Højspændingstrafo	110/220 volt 600/650/700 v. 220/440 volt 600/650/700 v. 380 volt 600/650/700 v.	600-4309 600-774 600-975	K.L. K.L. K.L.
Tr 3	Glødespændingstrafo	110/220 volt 24/25/26 v. 220/440 volt 24/25/26 v. 380 volt 24/25/26 v.	140-4310 140-775 140-974	K.L. K.L. K.L.
	Sikringsholder	8 x 50 mm	13401	Skarsten

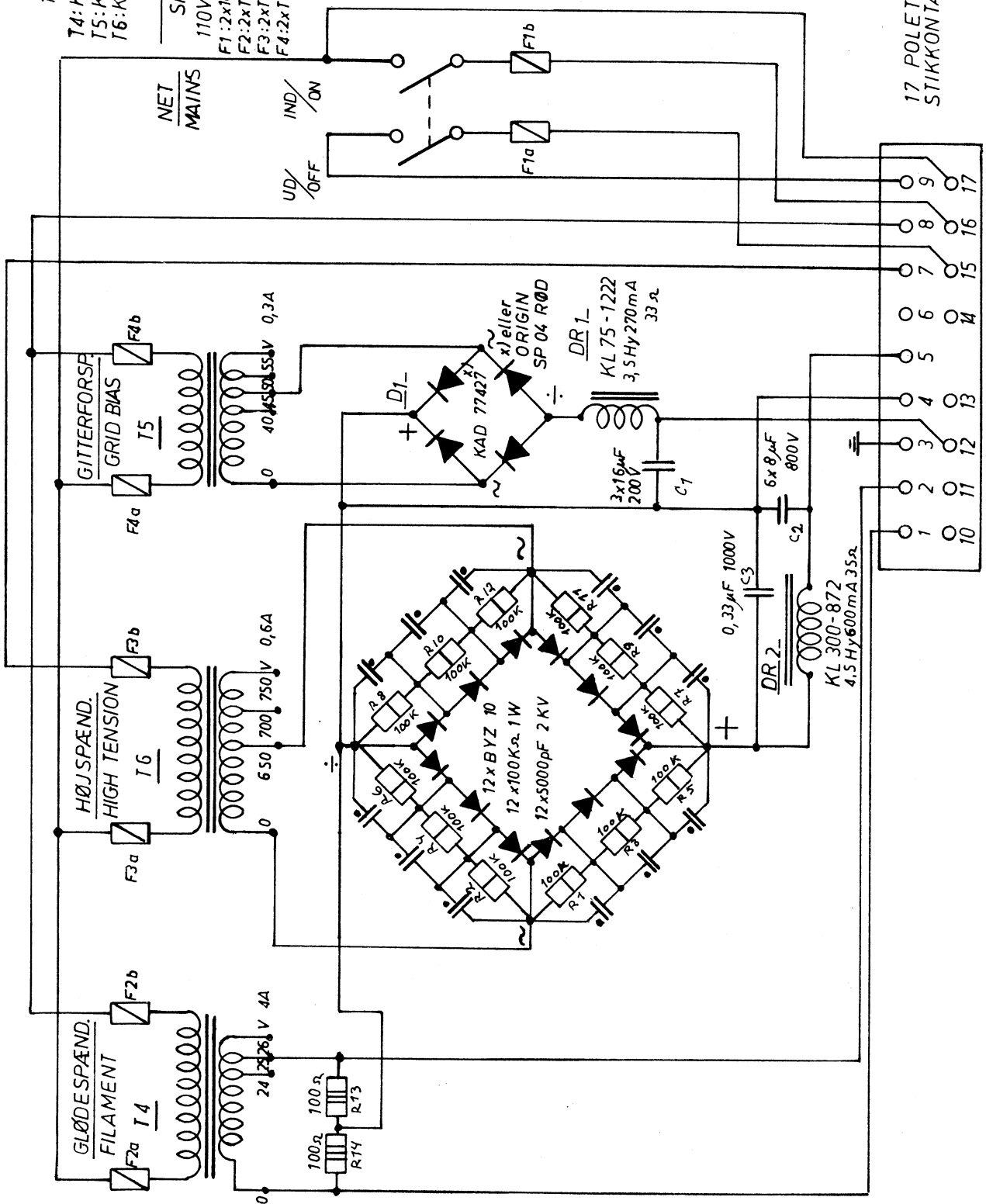
110 / 220V | 220/380/440V  
 T4: KL140-4310 | KL140-8097  
 T5: KL20-4311 | KL20-8096  
 T6: KL600-4309 | KL600-8098

SIKRINGSSTØRRELSER

110V 220V 380/440 V  
 F1: 2x10A 2x6A 2x4A  
 F2: 2x11A 2x0,5A 2x0,3A  
 F3: 2x16A 2x3A 2x1,6A  
 F4: 2x10,2A 2x0,1A 2x0,1A

F2, F3, F4,  
 WICKMANN TYPE 1

LK 105B 1002



17 POLET  
 STIKKONTAKT

INGENIØRFIRMAET		ENSRETTER FOR		Tegn. af	Arkiv	Map.	Dato	Tegn.
M. P. PEDERSEN		A198CV/A198BCV/A199CV		Oslermann	1995		7-7-	NO 2
				EBS	199		65	

A<sup>4</sup> Gælder for apparator bygget efter 26-11-64