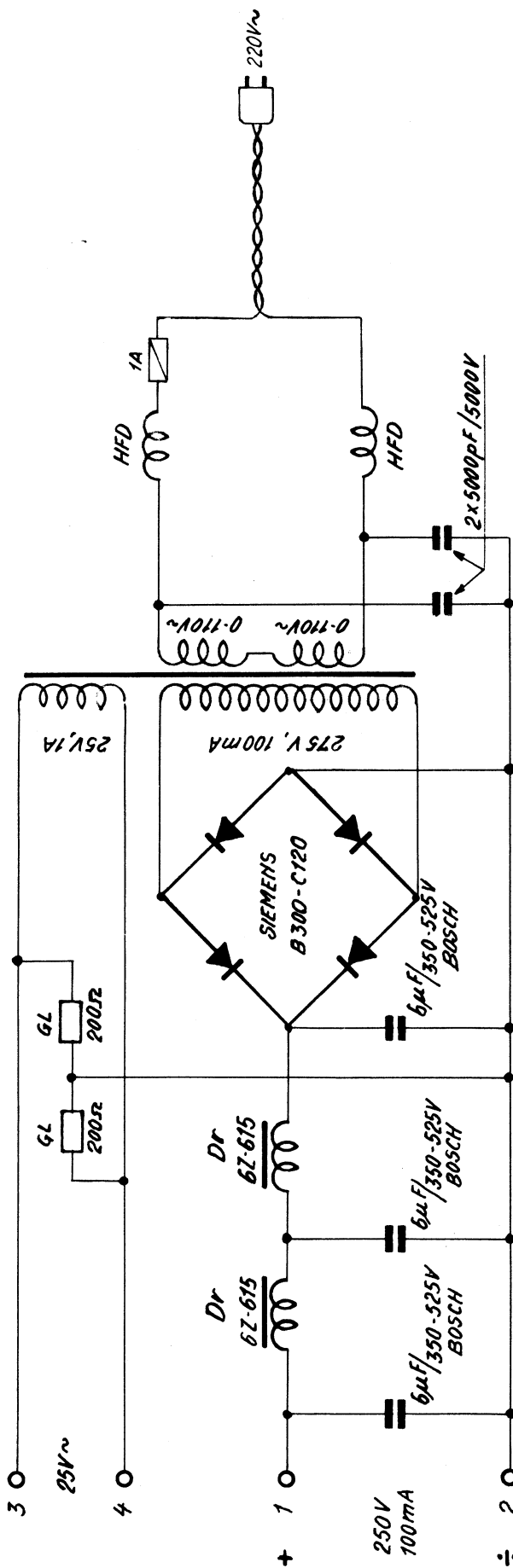


**IL**  
 JS 80-8650 :  
 0-110V, 0-110V  
 275V/0,13A  
 25V/1A



INGENIØRFIRMAET  
**M. P. PEDERSEN**

**ELIMINATOR**  
 (i B-358A Kasse)

**B-258E**

Tegn. af HB/VL	Arkiv	Map.	Dato 17-3 80
-------------------	-------	------	--------------------

Tegn.  
**NO**