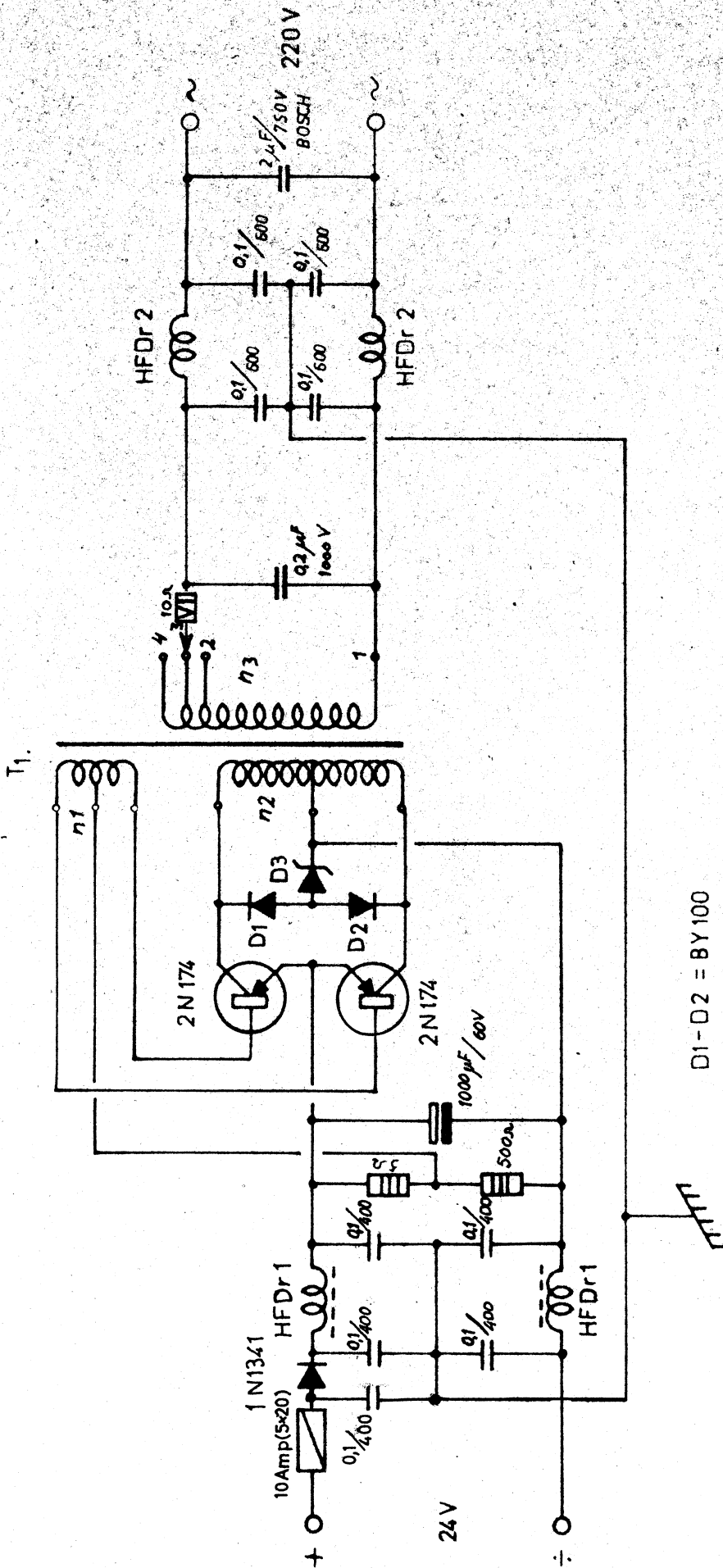


KL. 50 / 24 / 13 NR 6788



D1-D2 = BY100

D3 = 4 x BZZ 19

Rettet 6-10-66 Reinhold L/BW
Rettet 22-5-64 Reinhold L/E.B.S.

| | | | | | | | |
|--|---|-------------|-------------|-------|------|---------------|-------|
| INGENIØRFIRMAET M. P. PEDERSEN | TRANSISTOR-OMFORMER 24V~/220V~, 120 VA | B379 | Tegn. af | Arkiv | Map. | Dato | Tegn. |
| | | | P.S./E.B.S. | | | 12-12 1962 | NO 4 |