

V20

V19

V18

V17

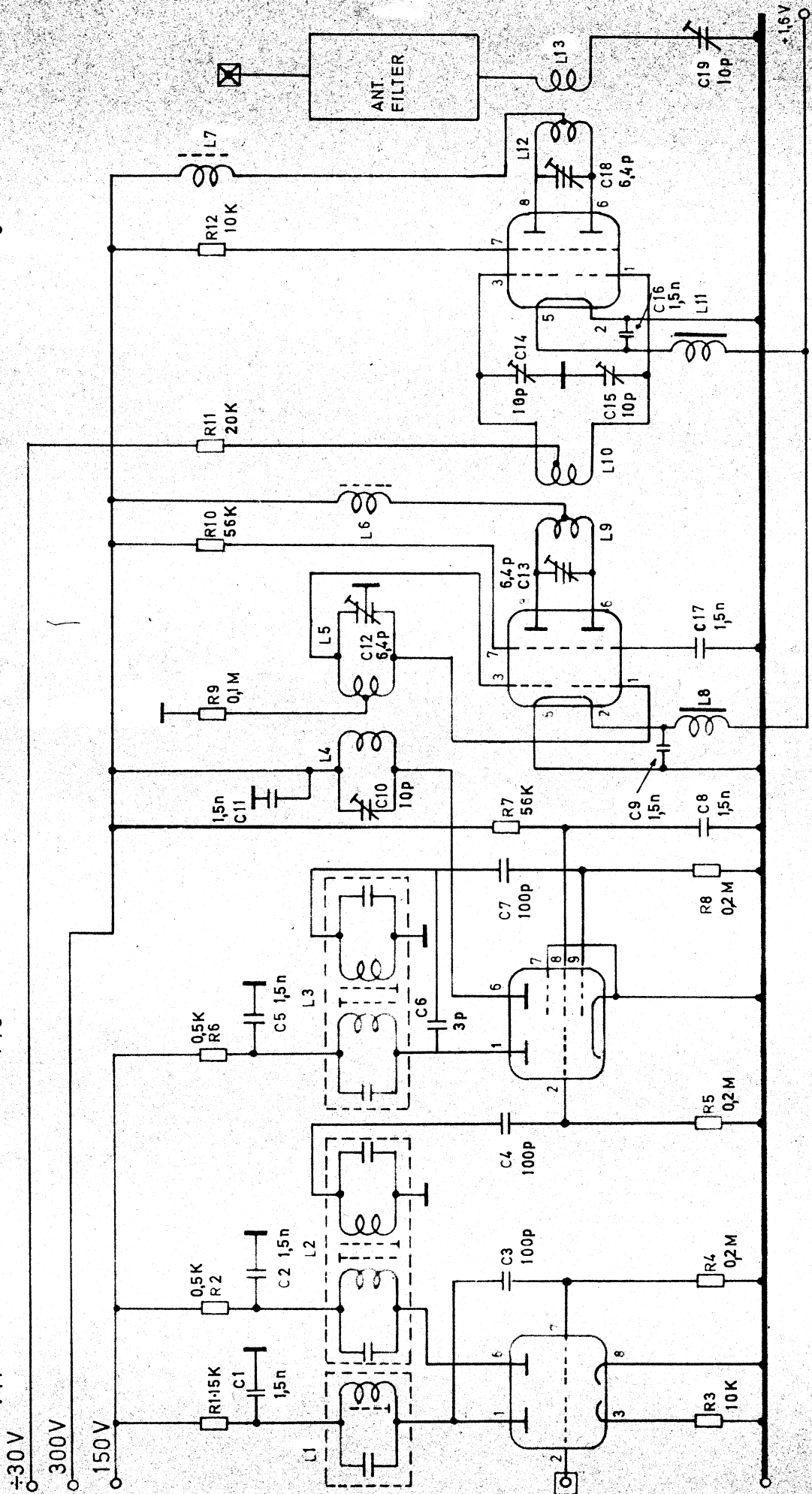


FIG.6

INGENIØRFIRMAET  
**M. P. PEDERSEN**

SENDER

D700.2.M.

Tegn. af	Arkiv	Map.	Dato	Tegn.
G-0			12/5-66	NOD4315