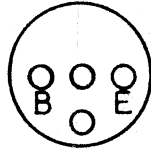
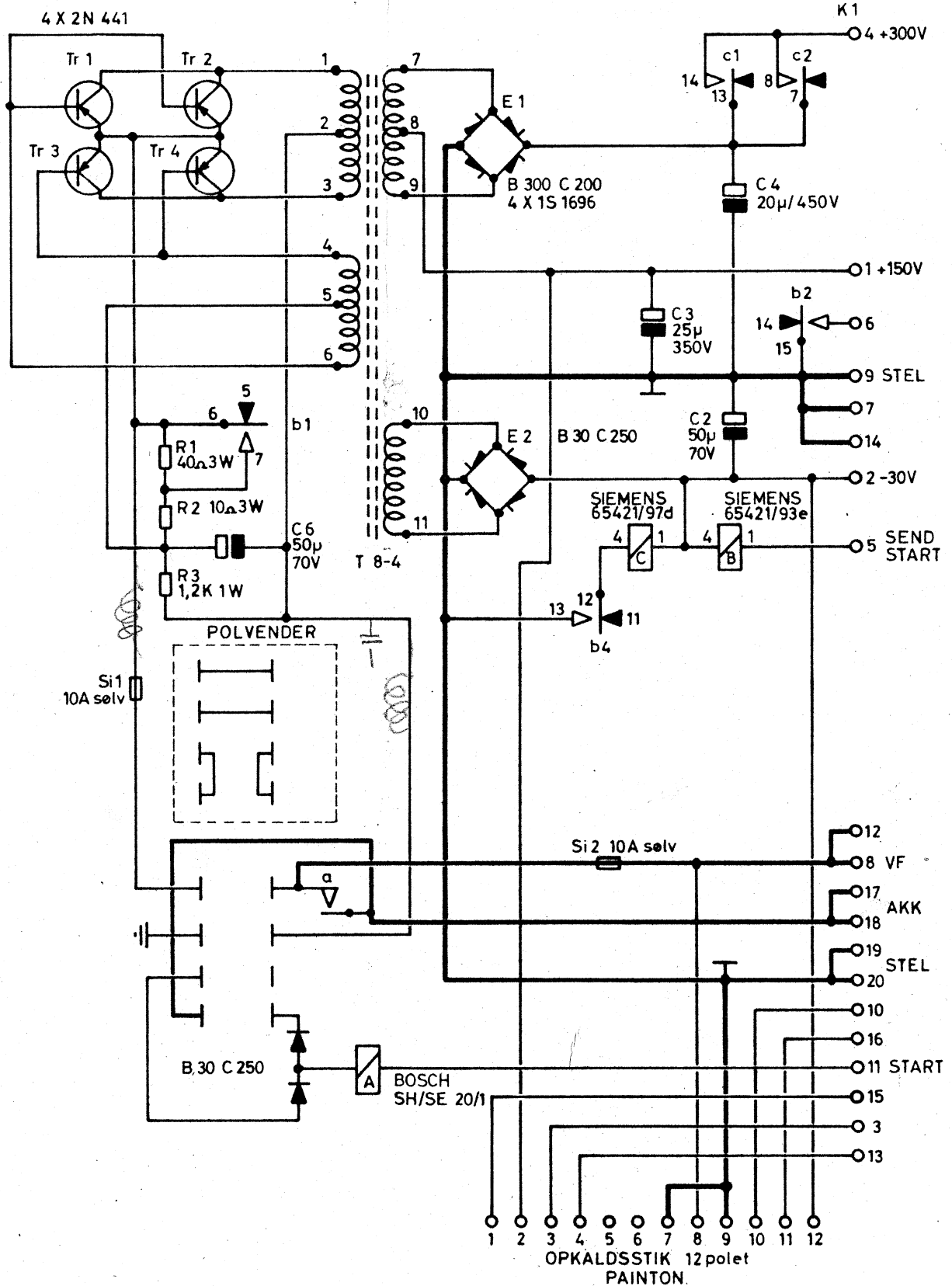


TRANSISTORERNE
SKAL VÆRE ISOLERET
FRA STEL.



TRANSISTOR
SET FRA UNDERSIDEN



INGENIØRFIRMAET	TRANSISTOR	Tegn. af	Arkiv	Map.	Dato	Tegn.
M. P. PEDERSEN	KRAFTDEL SIMPLEX	F541B.6V	RETET DEN 26-10-62	9-3-63.	62	NOD4057