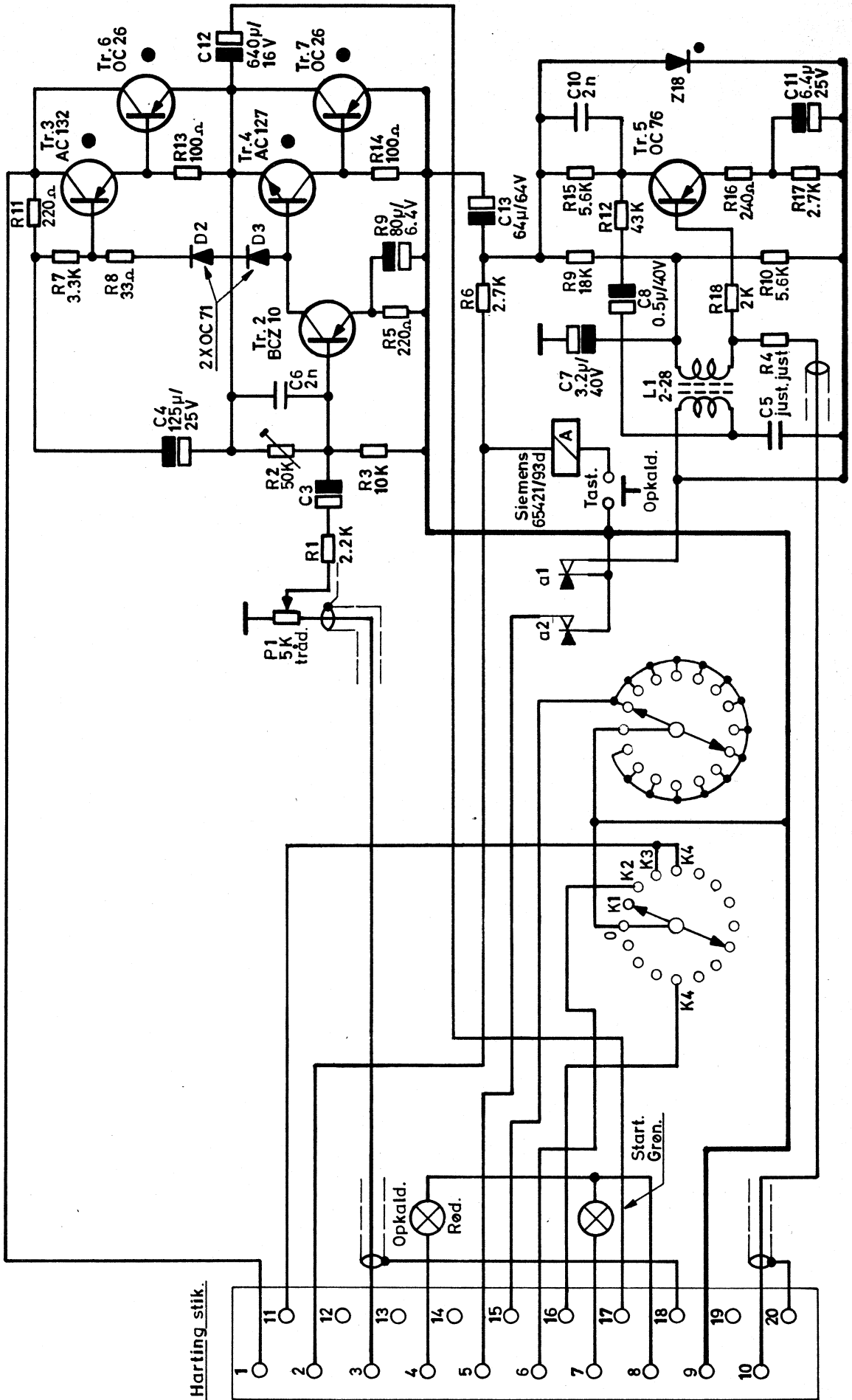


● = Parrede transistorer.



Rettet dato den.

28-5-64. CM/A

INGENIØRFIRMAET
M. P. PEDERSEN

FJERNBETJENINGSENHED
FOR D610.F. (m. inbyggt. tonege).

F 611

Tegn. af
H/Ø

Arkiv

Map.

Dato
5-5-64.

Tegn.

NO D4212