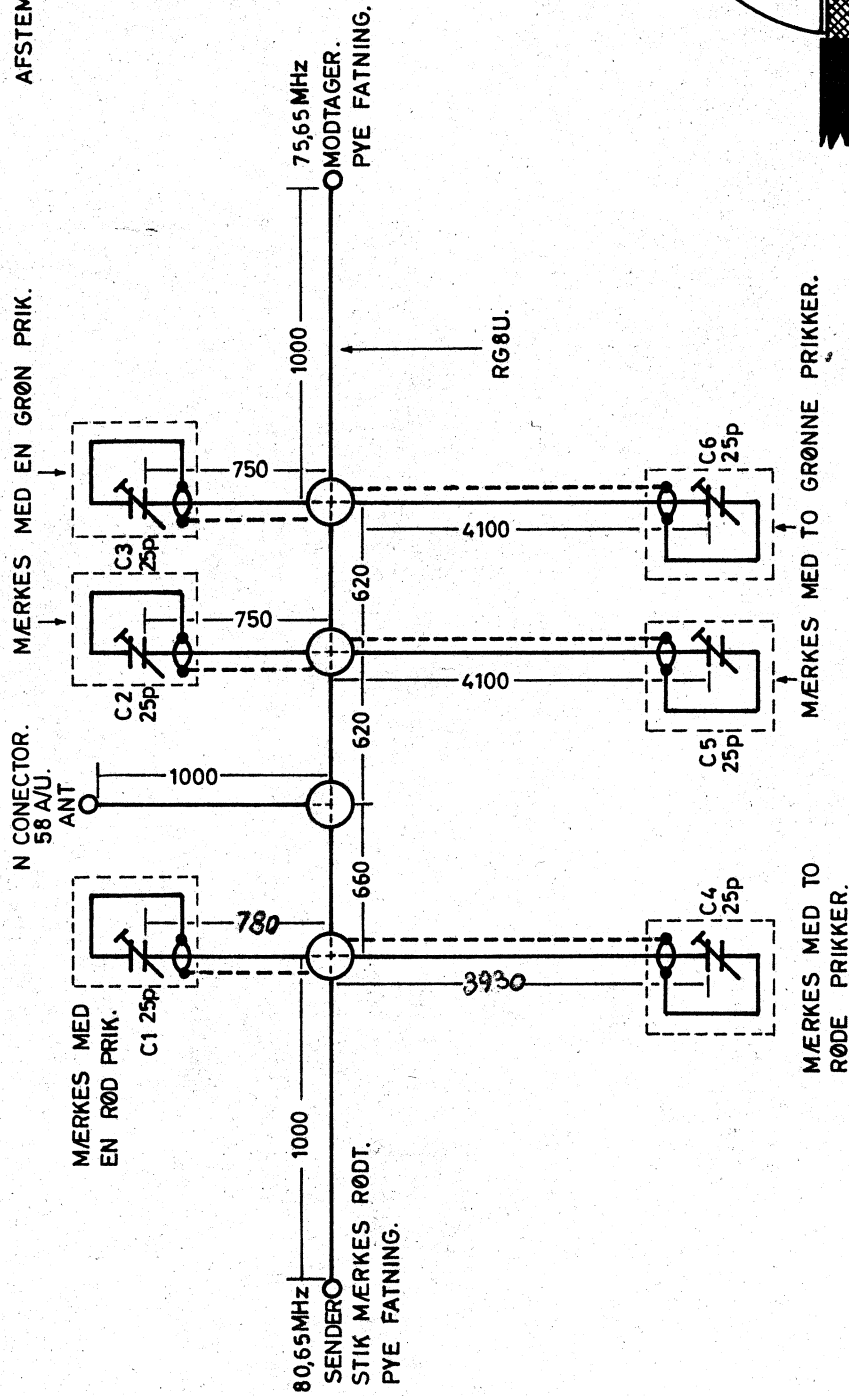


AFSTEMNINGSDÅSERNE I 505.



KABELLÆNGDERNE ER MÅLT MELLEM SAMMENLØDNINGERNE. TRIMMEKONDENSATORERNE SKAL LIGGE SÅLEDES AT DE ER TIL AT JUSTERE NÅR BAGPLADEN AFTAGES. SENDER OG MODTAGERKABLERNE FØRES UD GJENNEM FORPLADEN.

INGENIØRFIRMAET	DUPLEXFILTER FOR	Tegn. af	Arkiv	Map.	Dato	Tegn.
M. P. PEDERSEN	1 ANTENNE.	I 508.4			19-6-62	NO D4036