

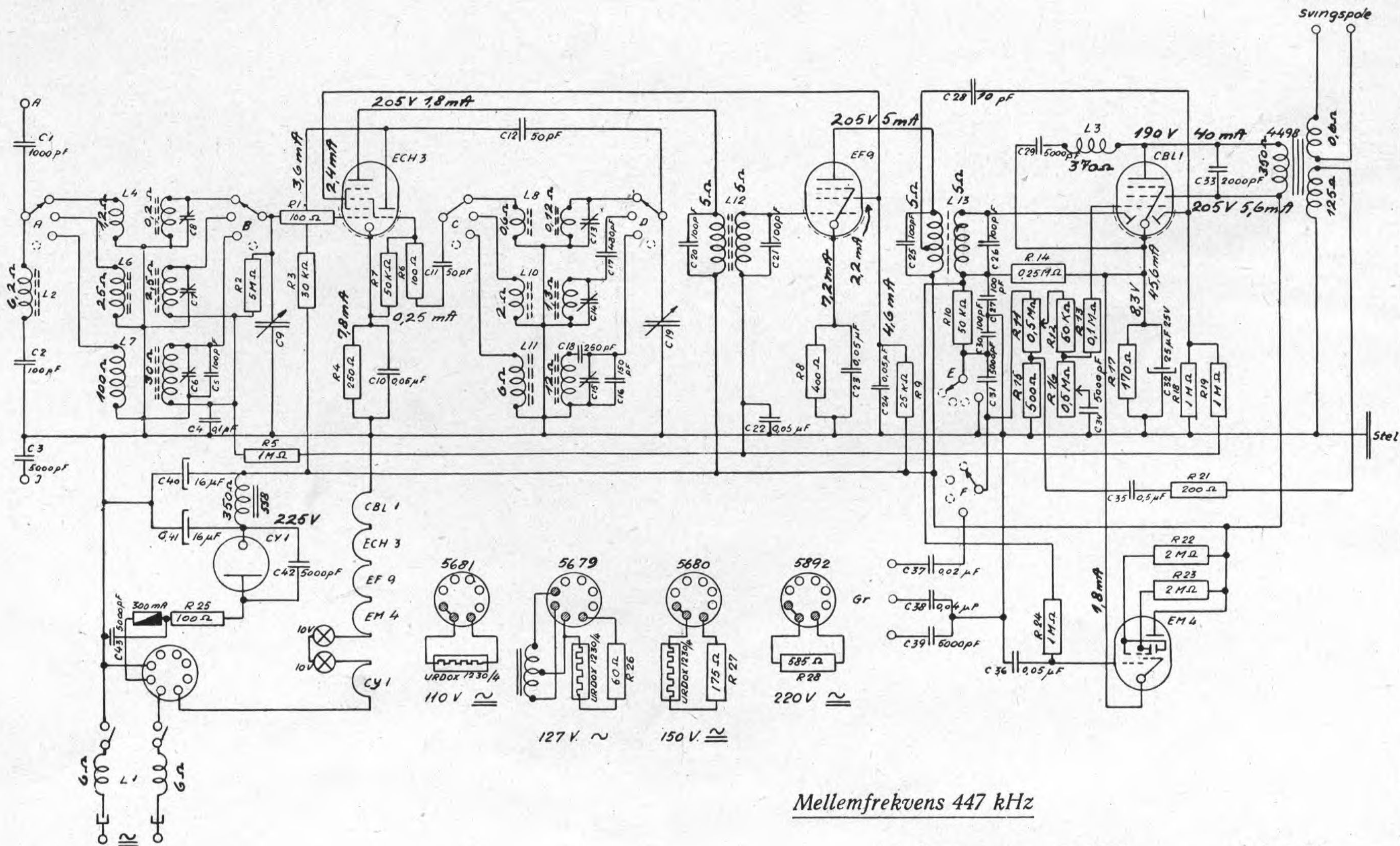
NEUTROFON

SERVICE-MEDDELELSER

Diamant Type 4103

1-8-40

Blad Nr. 19



Diamant Type 4103