

SAILOR

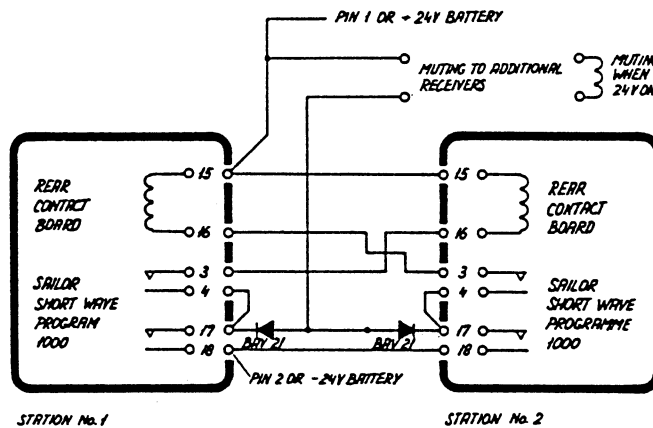
Service Information No. ⁸¹
 Kundendienst-Mitteilung No.
 Service Information No.
 Información de servicio No.
 Servicemeddelelse No.

Series / Serie / Numéro de série / Serie / Serie

Date / Datum / Date / Fecha / Dato October, 1981

In an installation with two SAILOR short wave programme 1000 stations and additional receivers, the muting with full break-in can be done as described in the following example.

MUTING EXAMPLE



Please file this information in the service-portfolie we have sent you.

Bitte archivieren Sie diese Mitteilung in der Kundendienstmappe, die wir Ihnen gesandt haben.

Nous vous prions de bien vouloir classer ce document dans le dossier bleu qui vous a été envoyé à cet effet.

Sivanse archivar esta información en la cubierta de servicio que les hemos enviado a Ustedes.

De bedes venligst arkivere denne meddelelse i den tilsendte servicemappe.

S. P. RADIC
 Aalborg - Denmark