

Tage Juul Electronic

Power Supply

Model A23

December 1969

POWER-SUPPLY TYPE A23

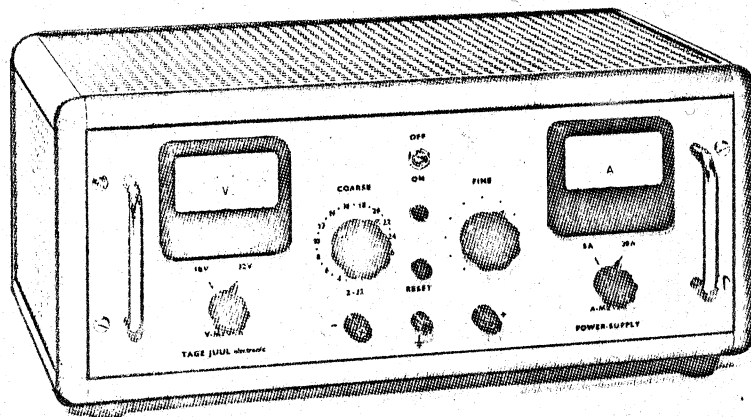
afgiver en konstant DC-spænding, der er uafhængig af belastnings- og netspændingsvariationer.

Type A 23 har to kontroller for henholdsvis grov og fin regulering af udgangsspændingen.

Elektronisk sikring beskytter mod overbelastning og kortslutning af udgangsterminalerne.

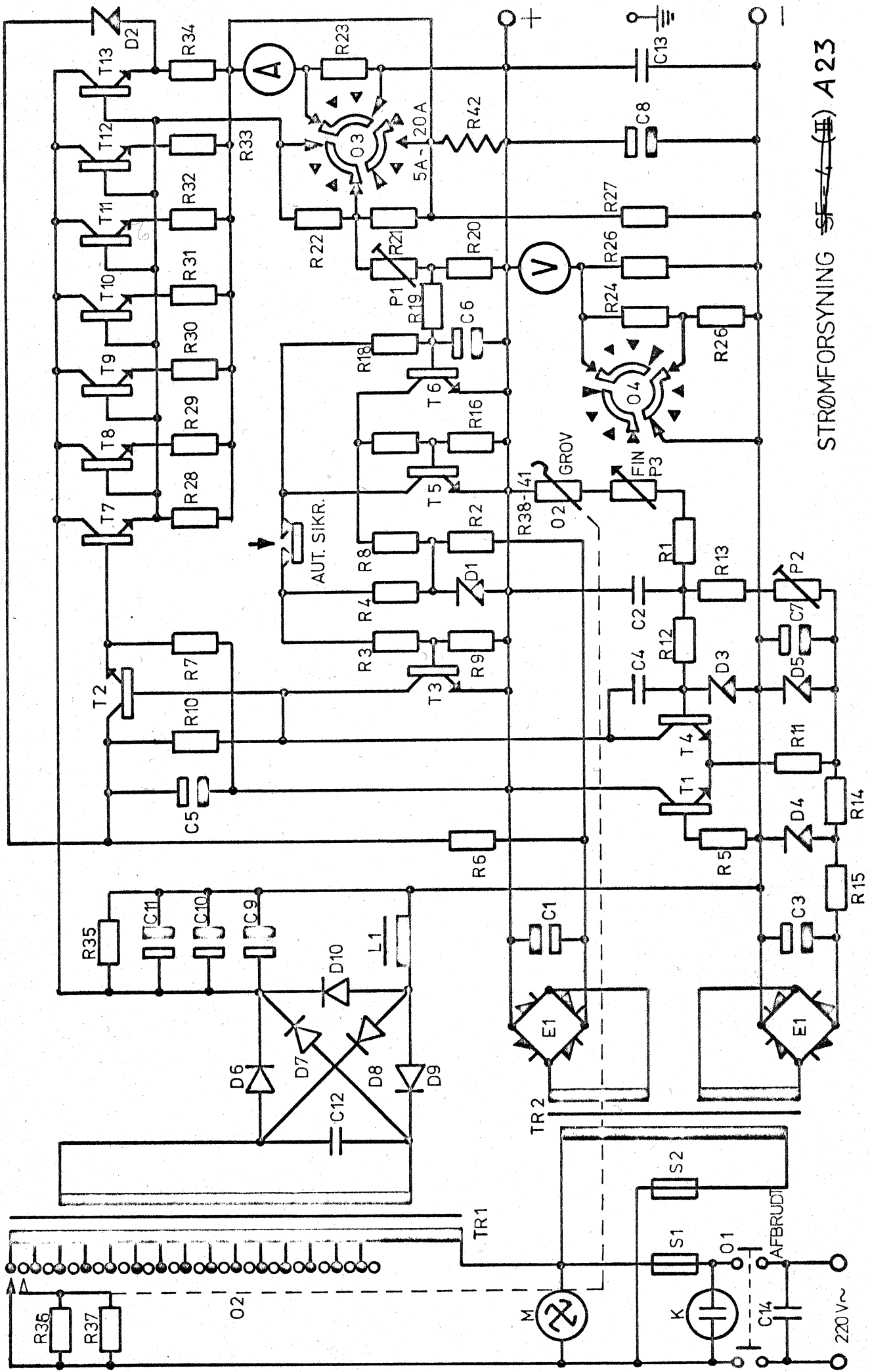
Type A 23 er forsynet med to stk. klasse I drejespoleinstrumenter.

Blå hammerlakeret kabinet med grå 19" forplade.



TEKNISKE DATA:

SPÆNDING	variabel fra ca. 2 til 32 V. Grovregulering i spring på ca. 2 V samt finregulering.
STRØM	max. 20 A. Elektronisk sikring afbryder ved ca. 6 eller 20 A afhængig af A-meter omskifterens stilling.
INDRE MODSTAND	mindre end 5 m Ω .
BRUM	mindre end 5 mV ved fuld belastning.
STABILITET	bedre end 0,5 % for ± 10 % netspændingsvariation.
VOLT-METER	10 og 32 V område for indstilling af spændingen.
AMPERE-METER	5 og 20 A område for kontrol af den afgivne strøm.
POLARITET	valgfri. Plus og minus terminalerne er isoleret fra stel.
NETTILSLUTNING	200 - 240 V \sim , 40 - 60 Hz.
UDSTRÅLING	tilfredsstillende kravene til laboratorieinstrumenter i henhold til VDE 0875 K.
TEMPERATUROMRÅDE	10 $^{\circ}$ til 40 $^{\circ}$ C.
DIMENSIONER	bredde 525 mm, højde 240 mm, dybde 350 mm incl. håndtag.
VEGT	34 kg.



STRØMFORSYNING SF ~~(E)~~ A23

