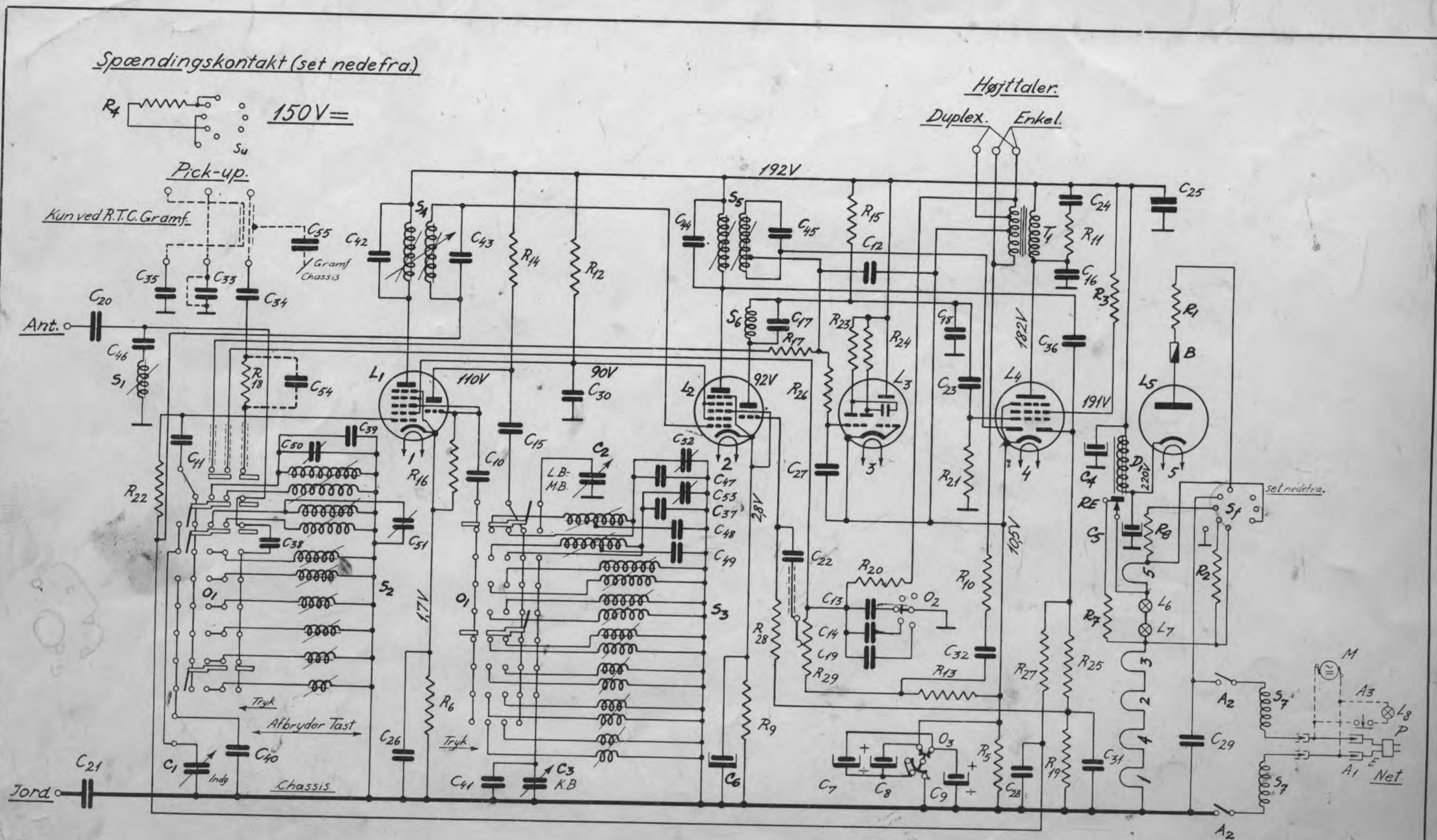


Stykkeliste mangler



Spændinger: 220 V \cong , 127 V \sim , 110 V = og 150 V =

Mellefrekvens: 443 kHz.

Bemærkninger: Ved 220 V \cong , 127 V \sim og 110 V = benyttes Spændingskontakter som til 4. U. 43. De angivne Spændinger er maalt med Modtagerne tilsluttet 2 Ω og Voltmetermodstand 1000 Ohm pr. Volt, uden Signal og paa M. B. For Skabsmodel gælder tillige et punkterede viste.

TELAVOX Type: 5. U. 43.