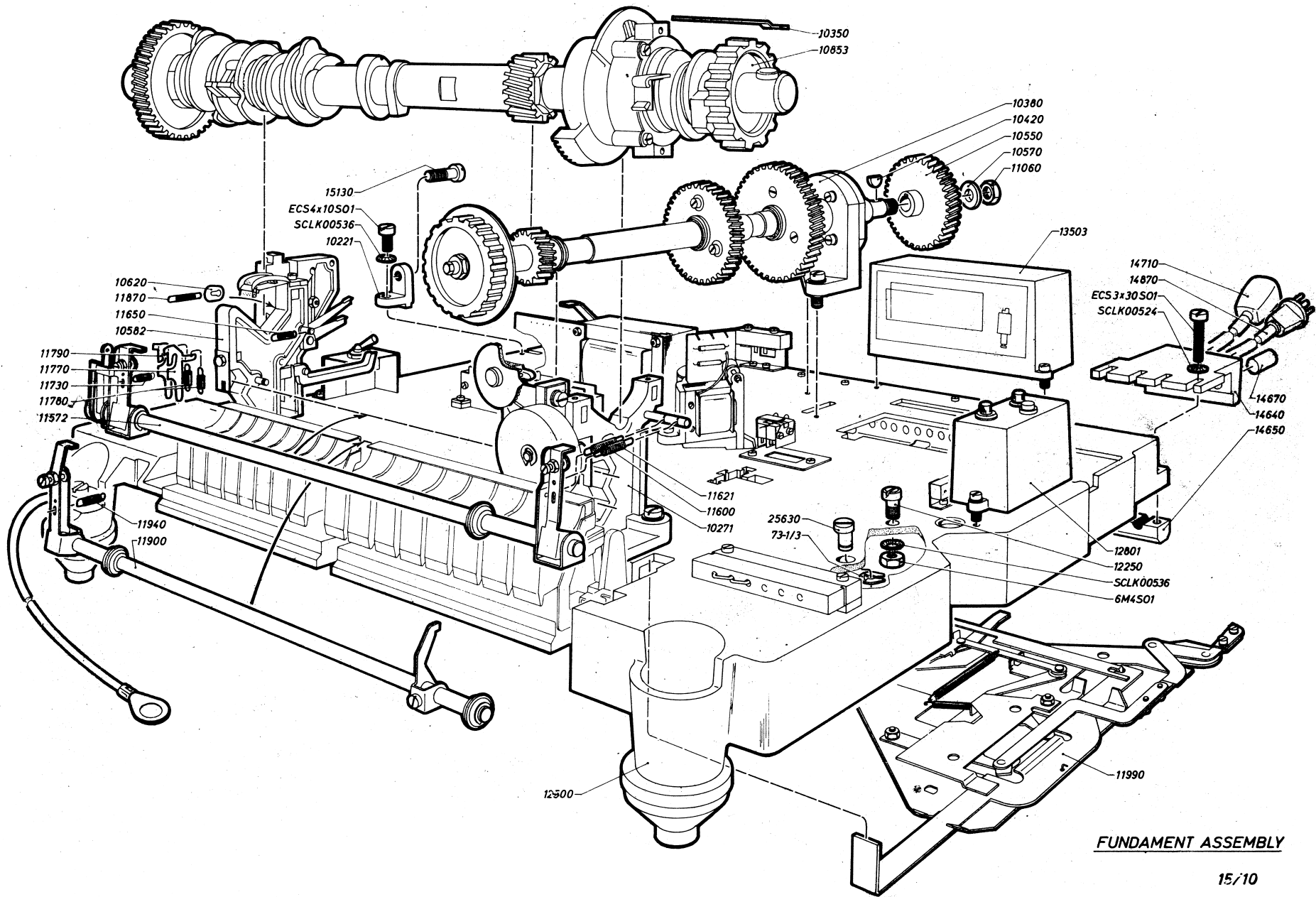


Fjernskriver

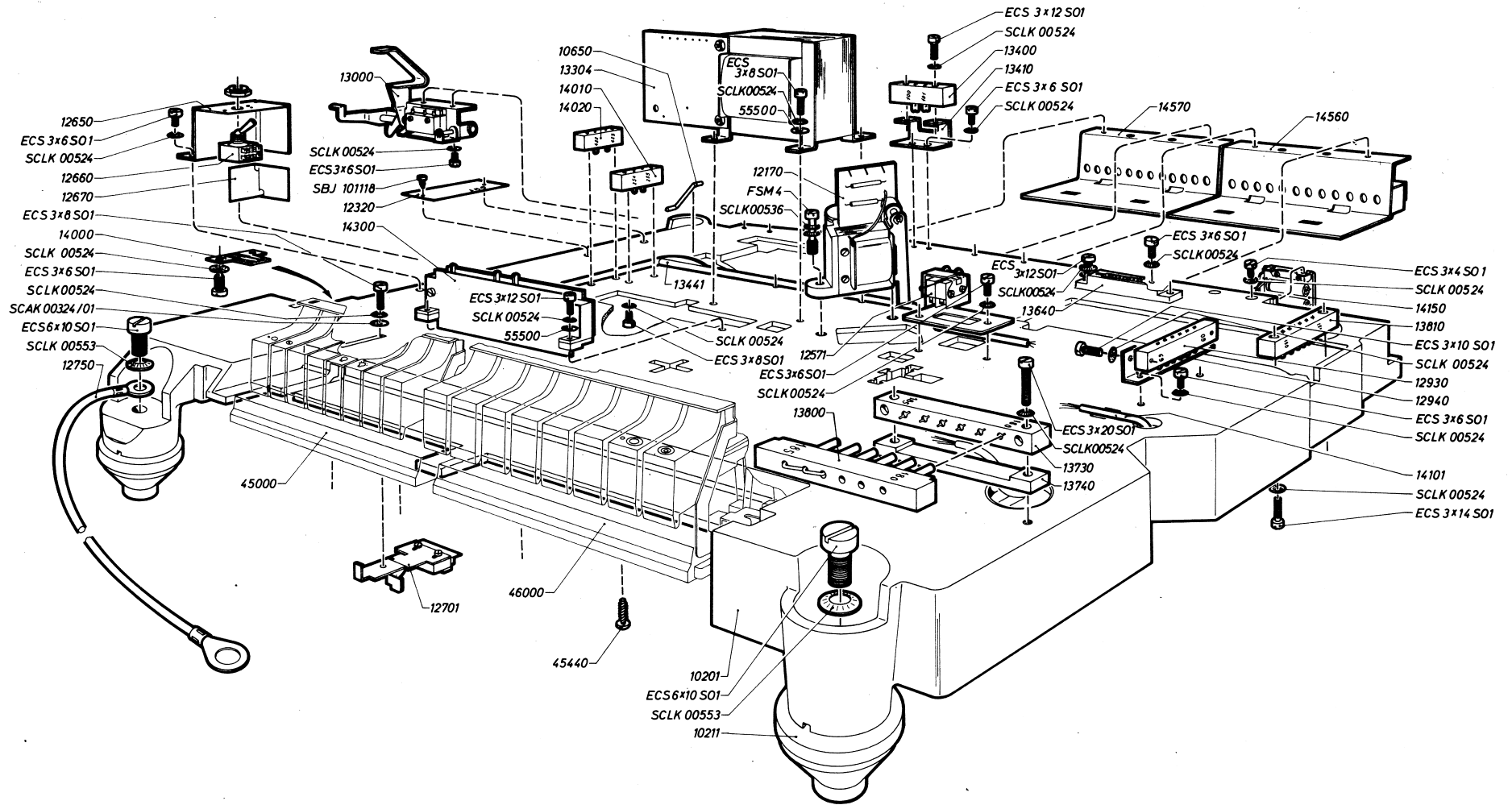
GNT - type 5

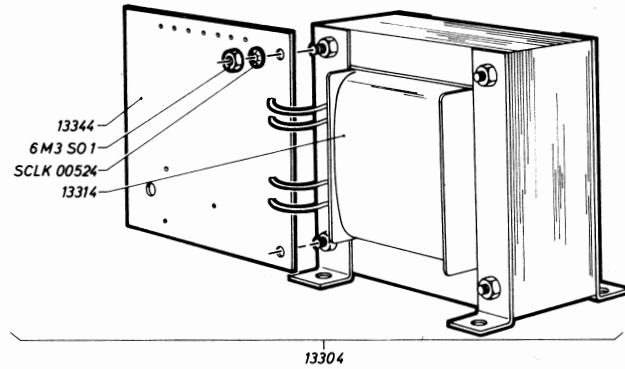
Exploded view



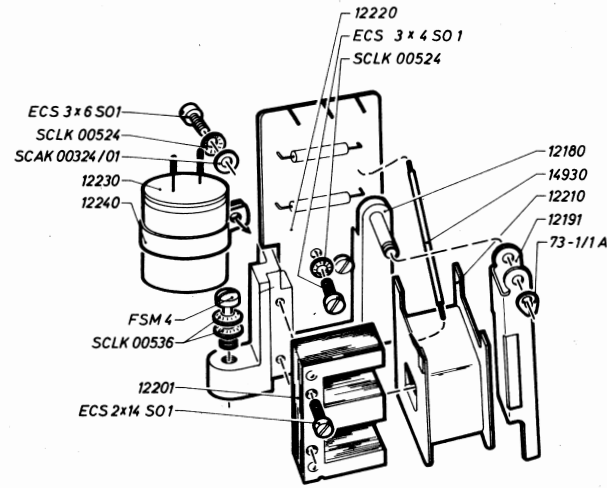
FUNDAMENT ASSEMBLY

12500

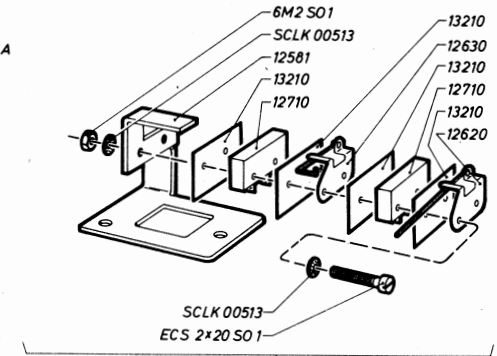




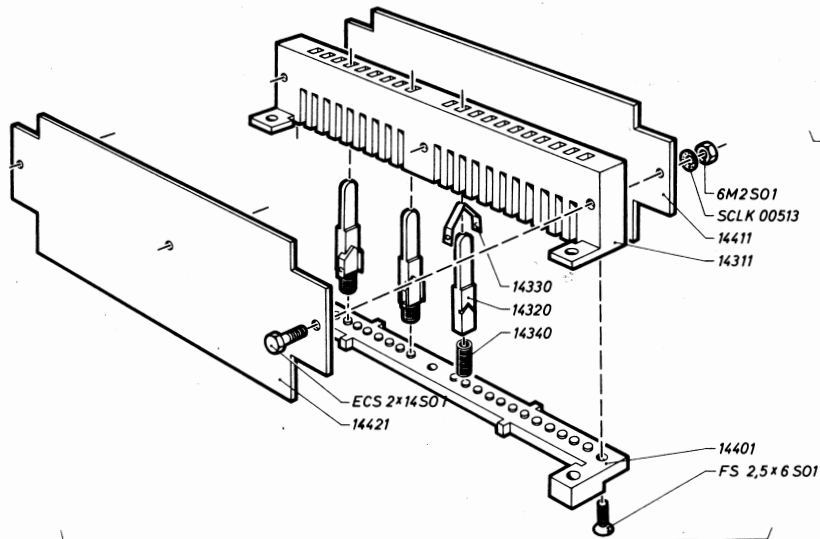
13304



12170

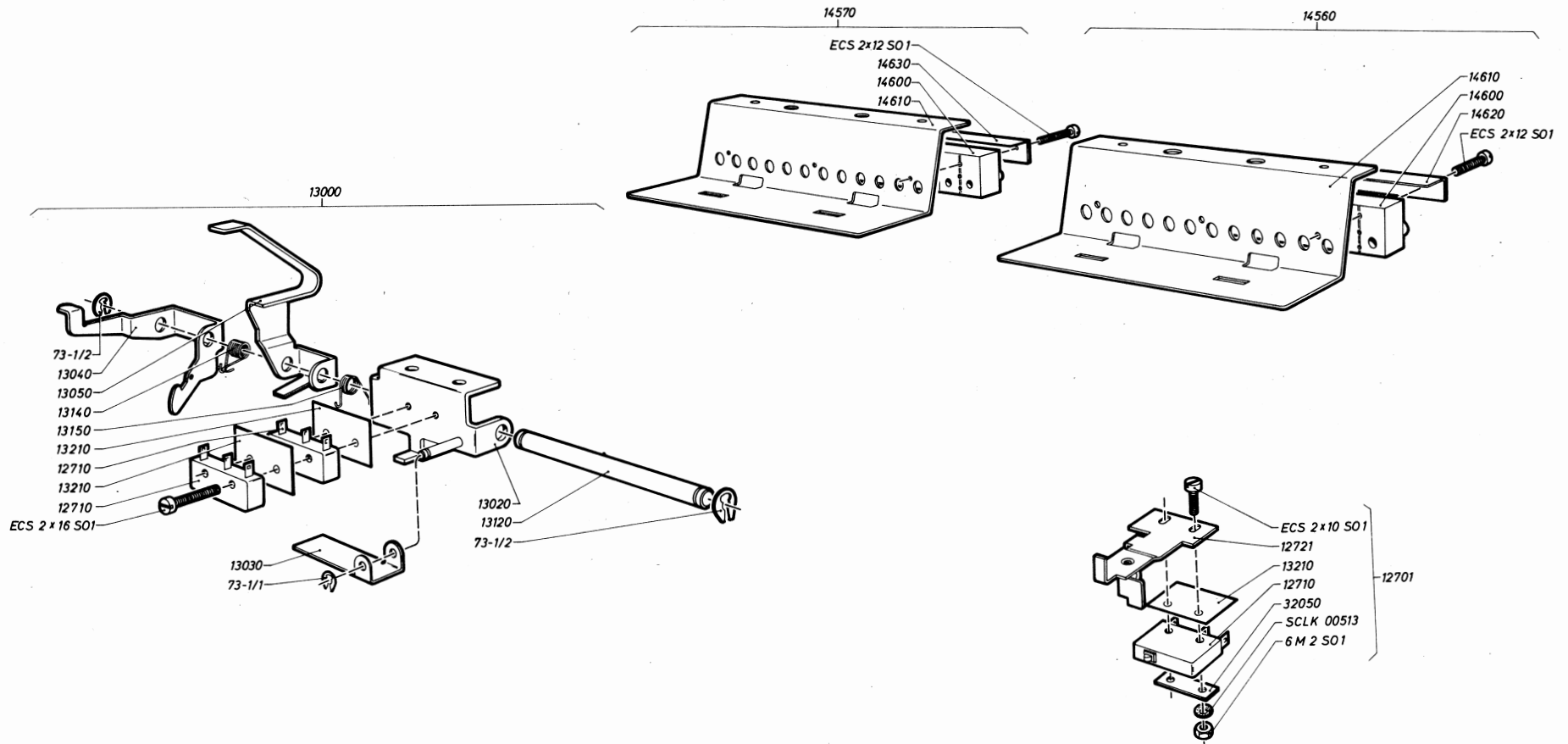


12571

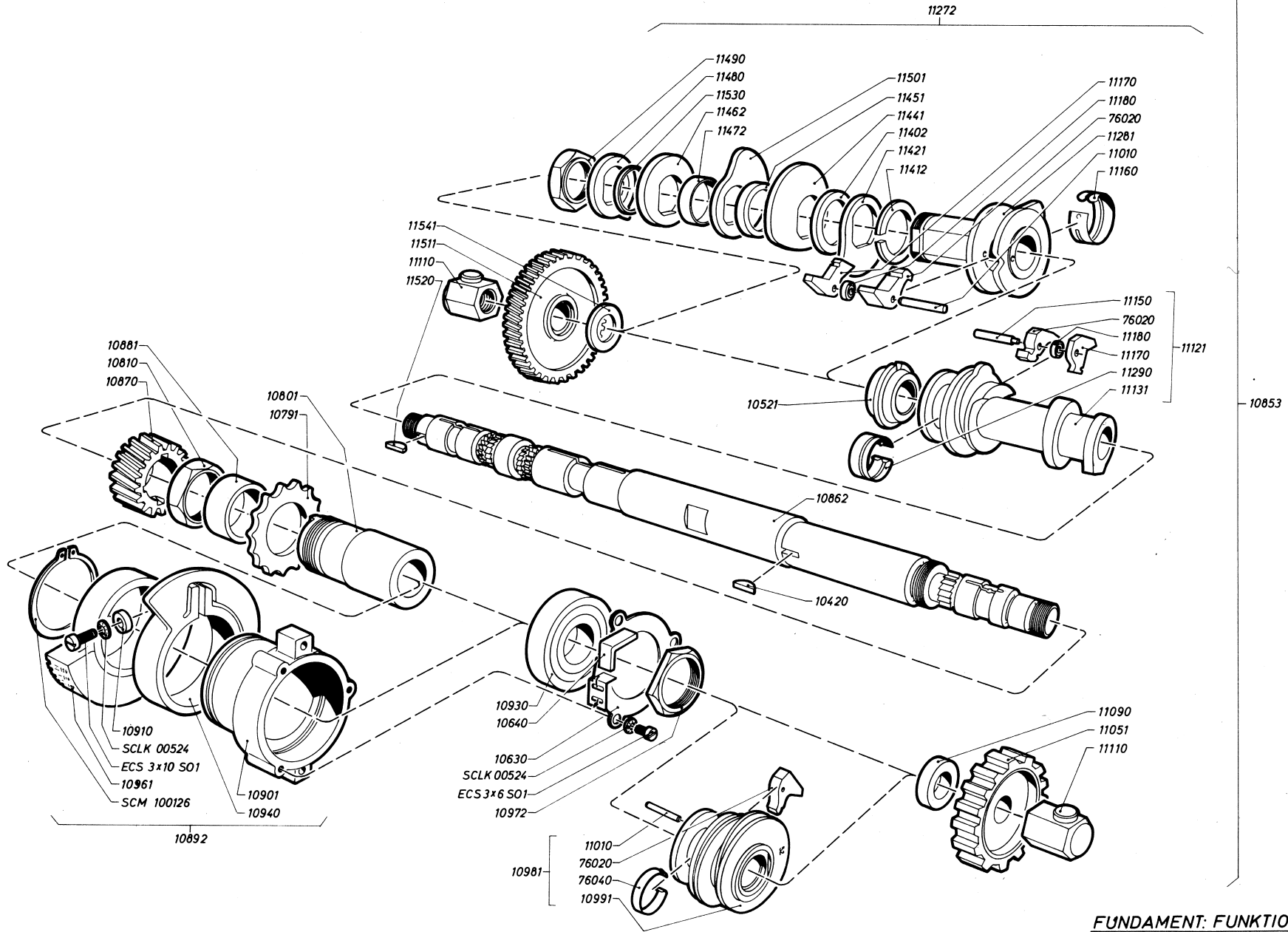


14300

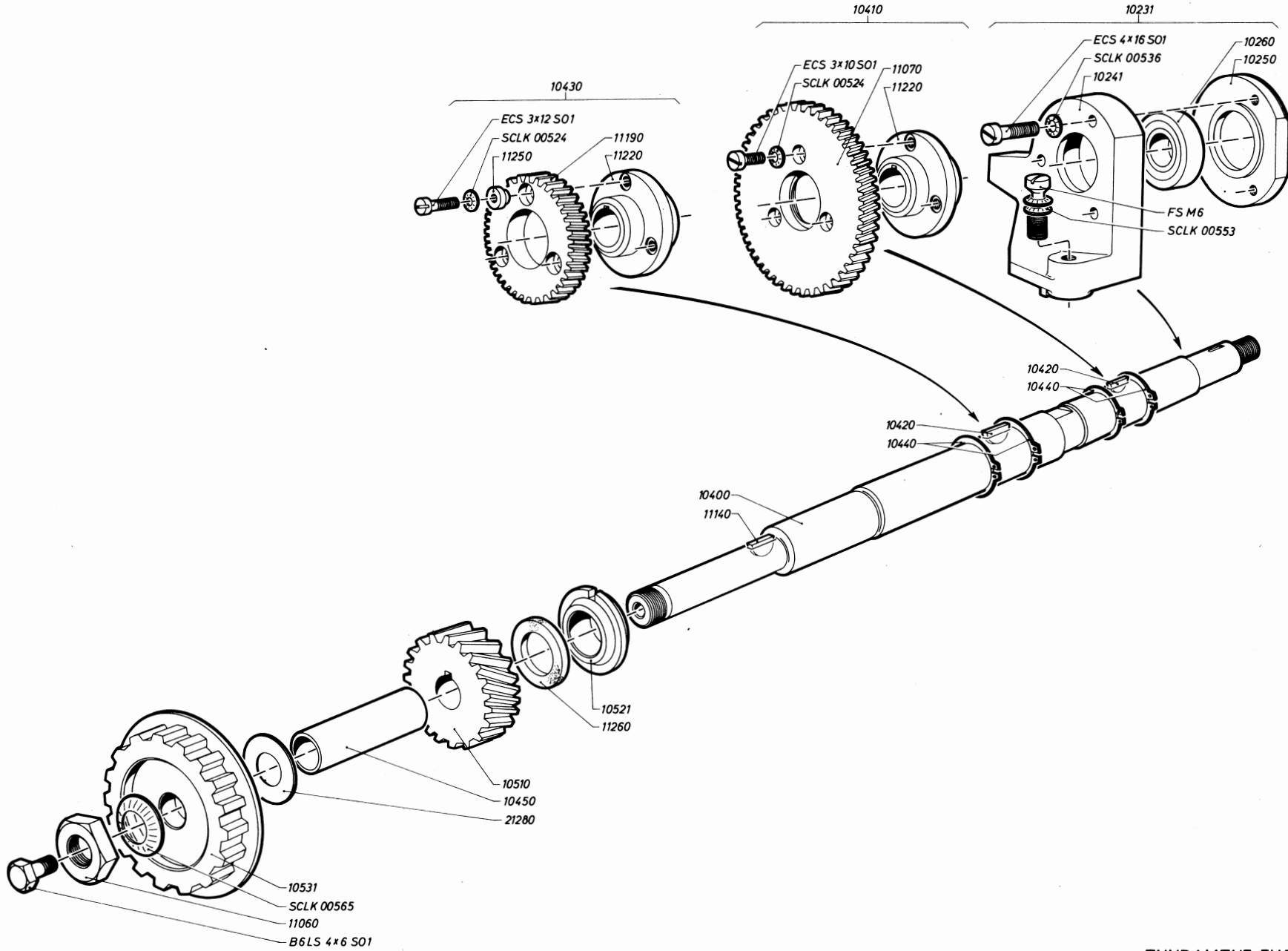
**FUNDAMENT: STRØMFORSYNING, KONTAKTSÆT
FARVESKIFTMAGNET, AUTOSTARTER**



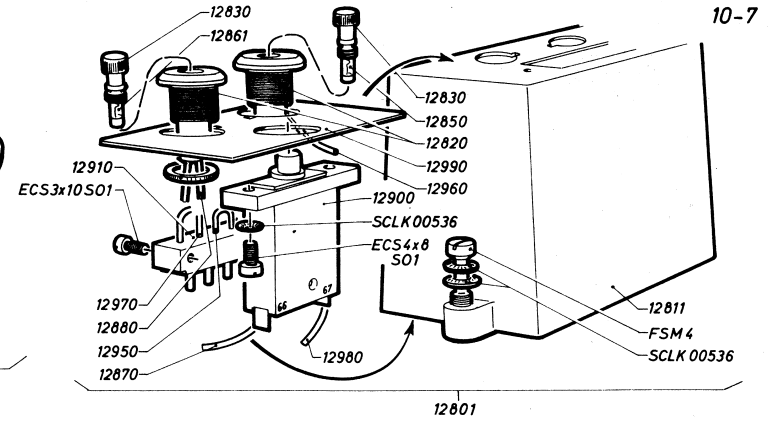
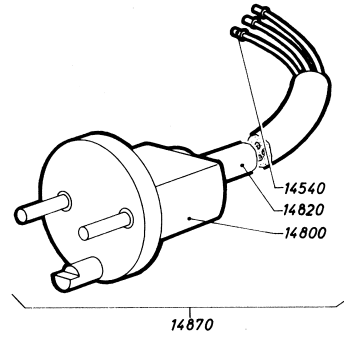
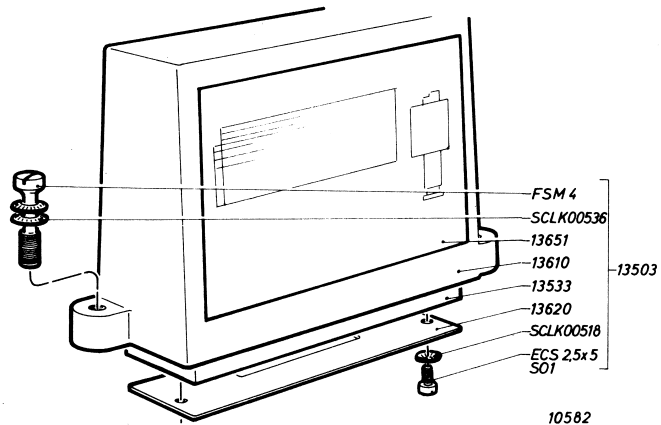
FUNDAMENT: LÅGKONTAKT, KLEMRÆKKE,
STARTKONTAKT



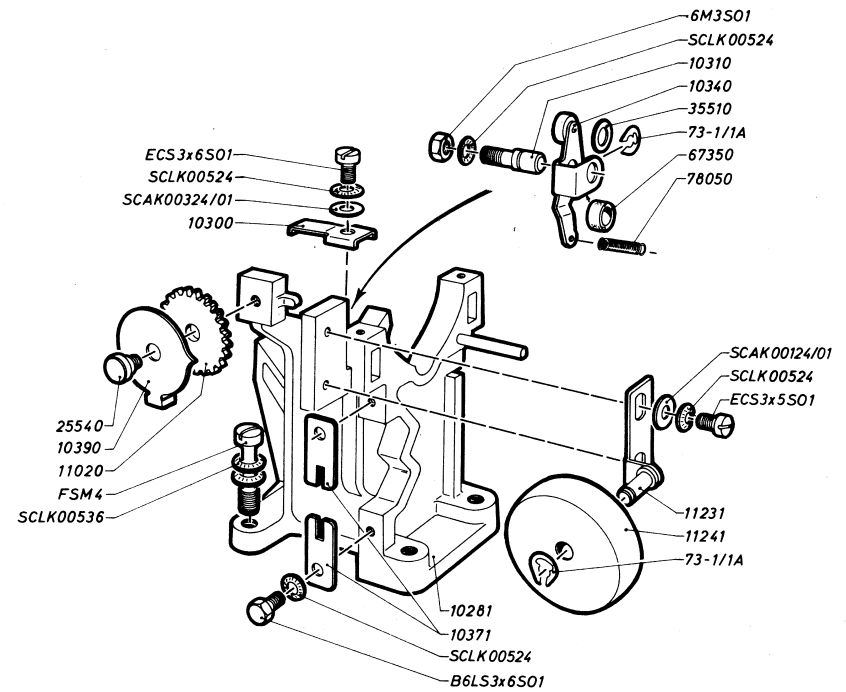
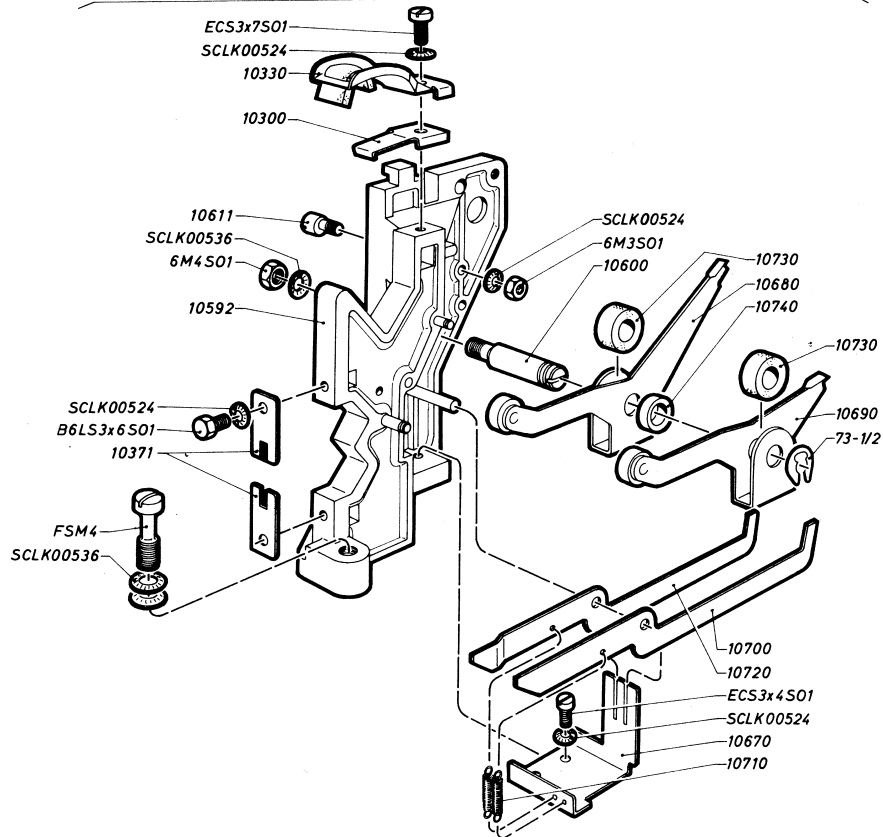
FUNDAMENT: FUNKTIONSAKSEL



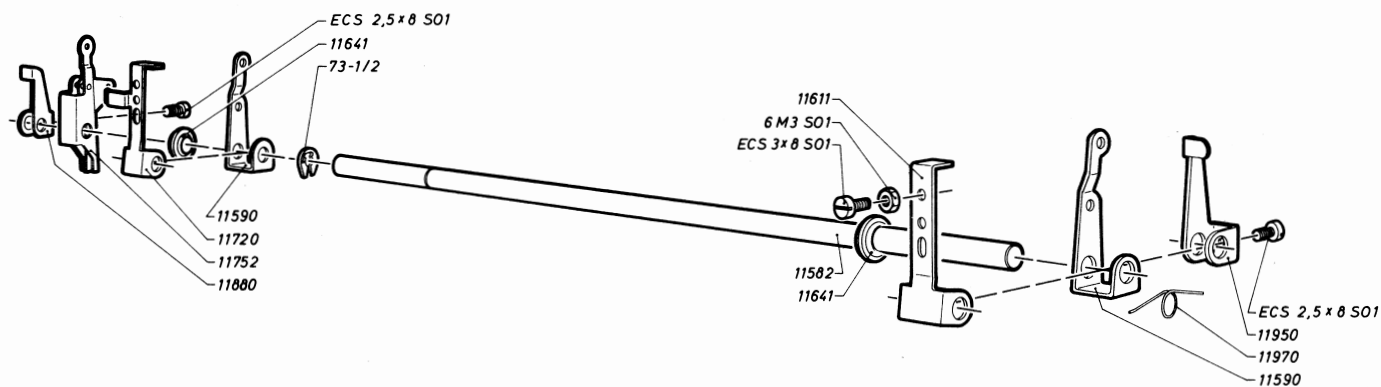
FUNDAMENT: TVÆRAKSEL



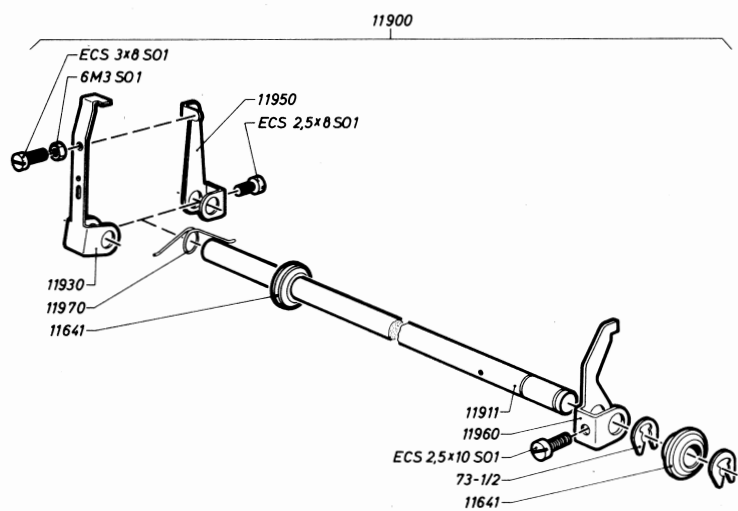
10-7



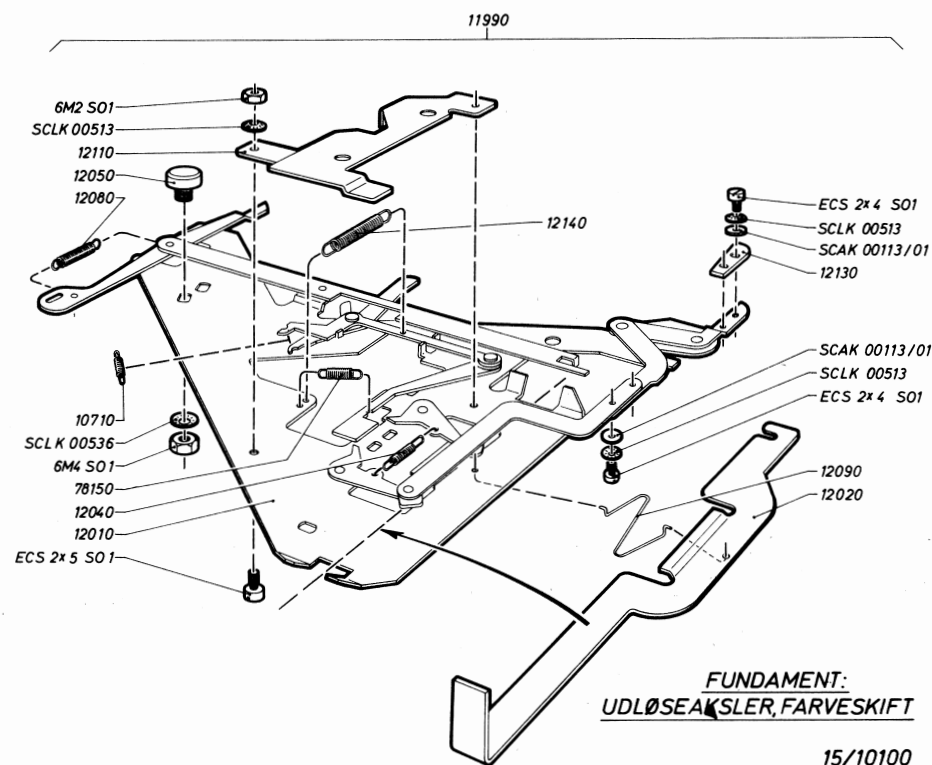
**FUNDAMENT: LINIEFILTER, SIKRINGSKUS
VENSTRE LEJEBUK, HØJRE LEJEBUK**



11572

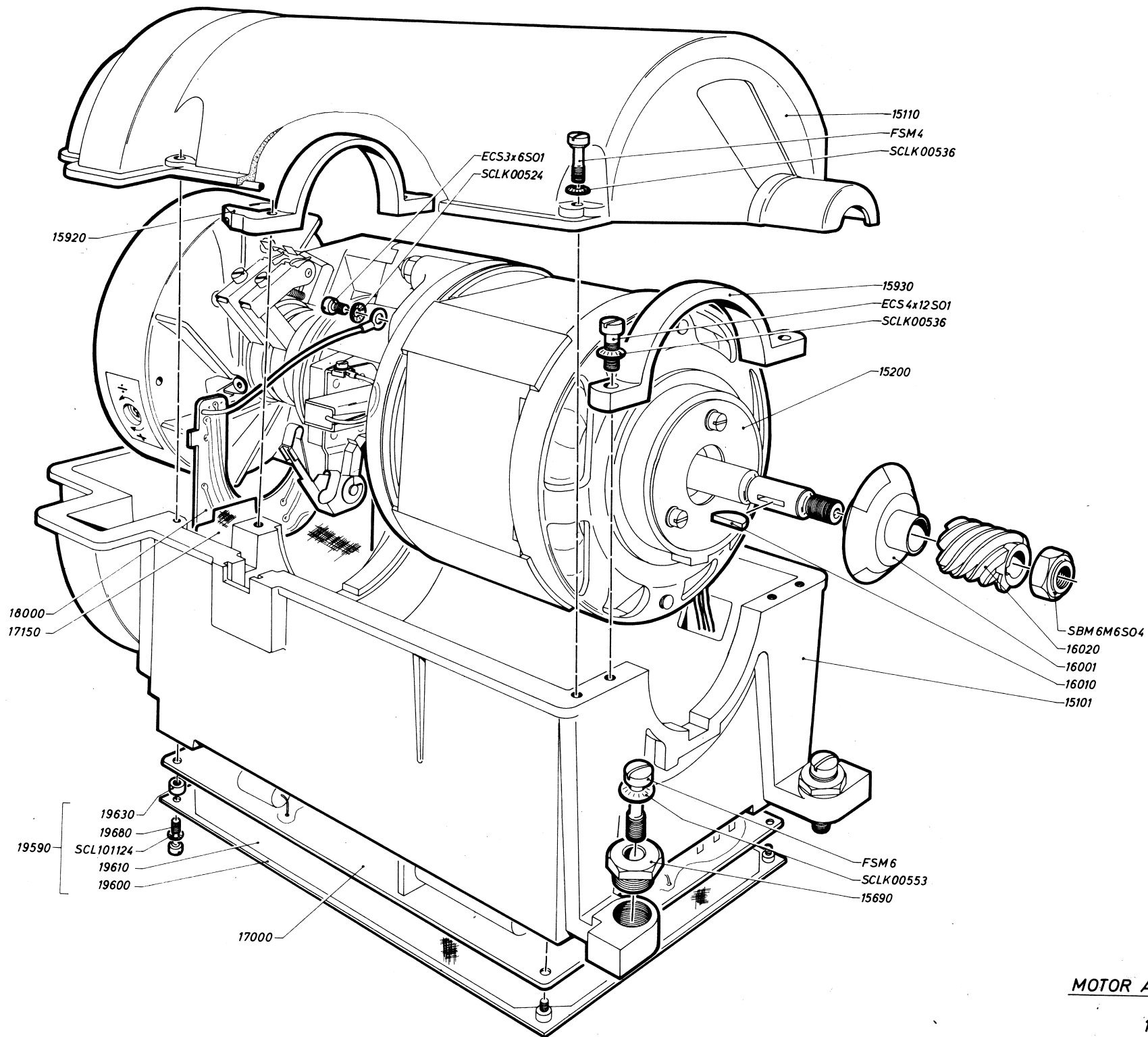


11900



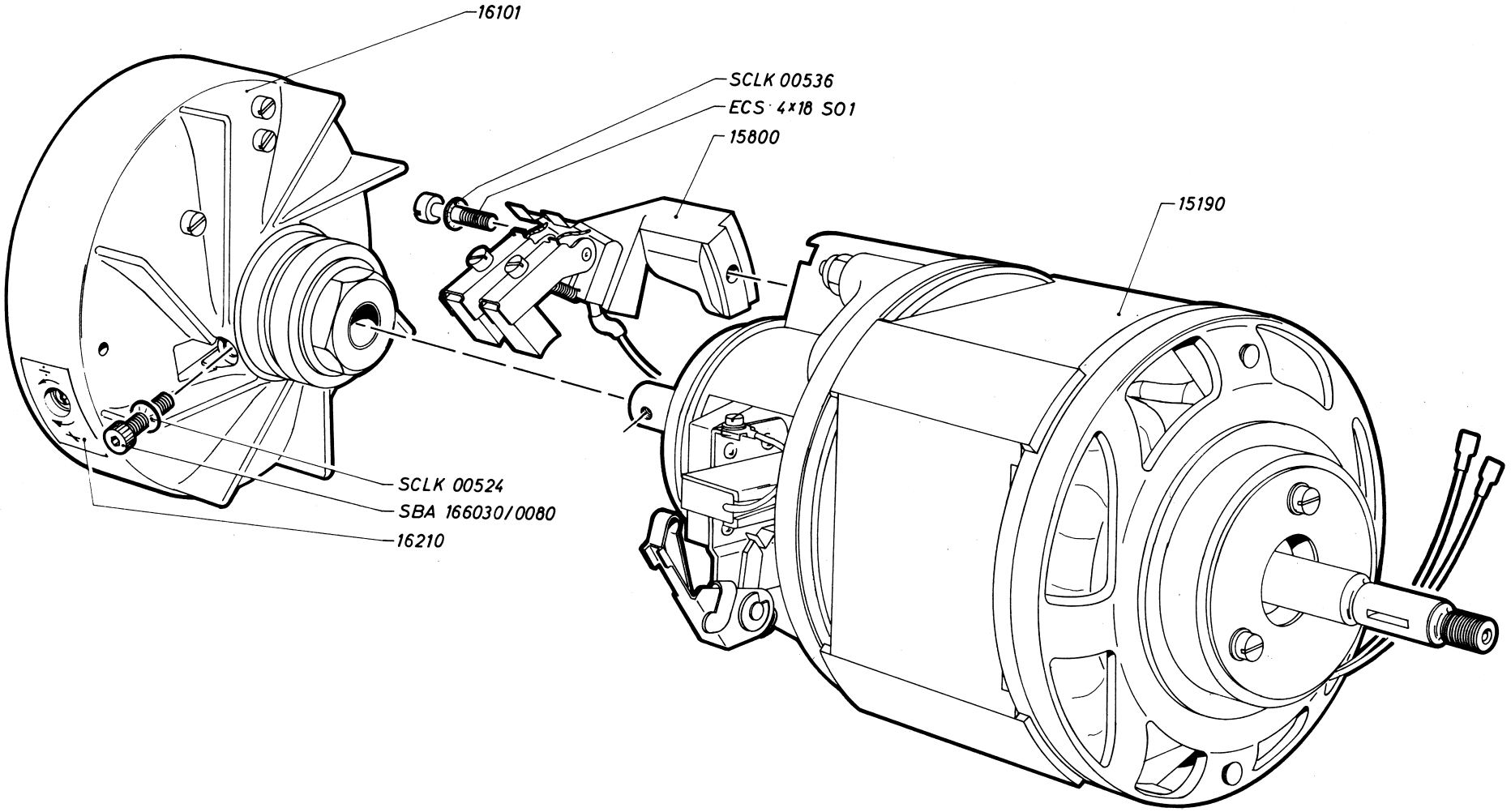
11990

FUNDAMENT:
UDLØSEAKSLER, FARVESKIFT



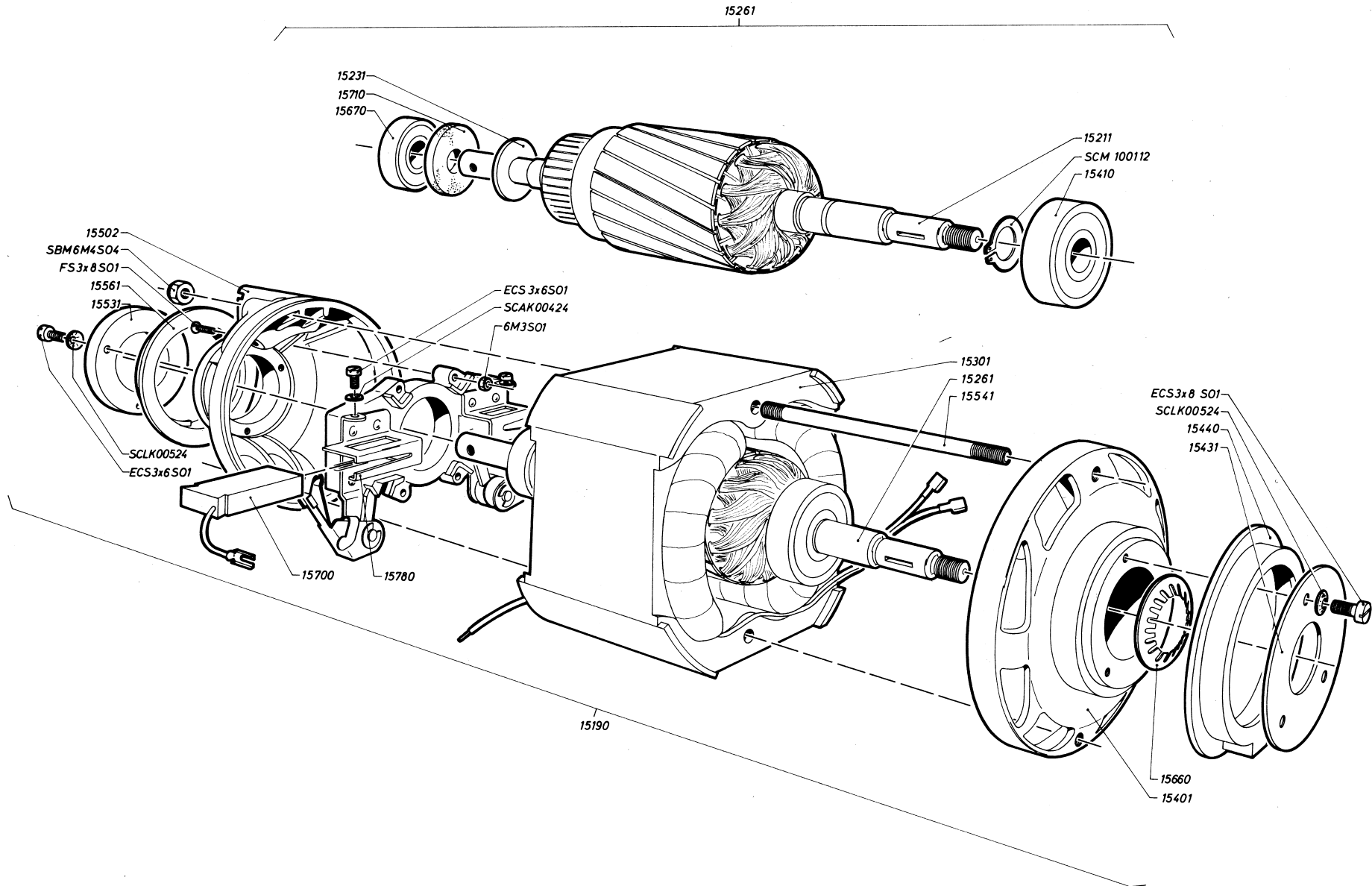
MOTOR ASSEMBLY

15/15000A



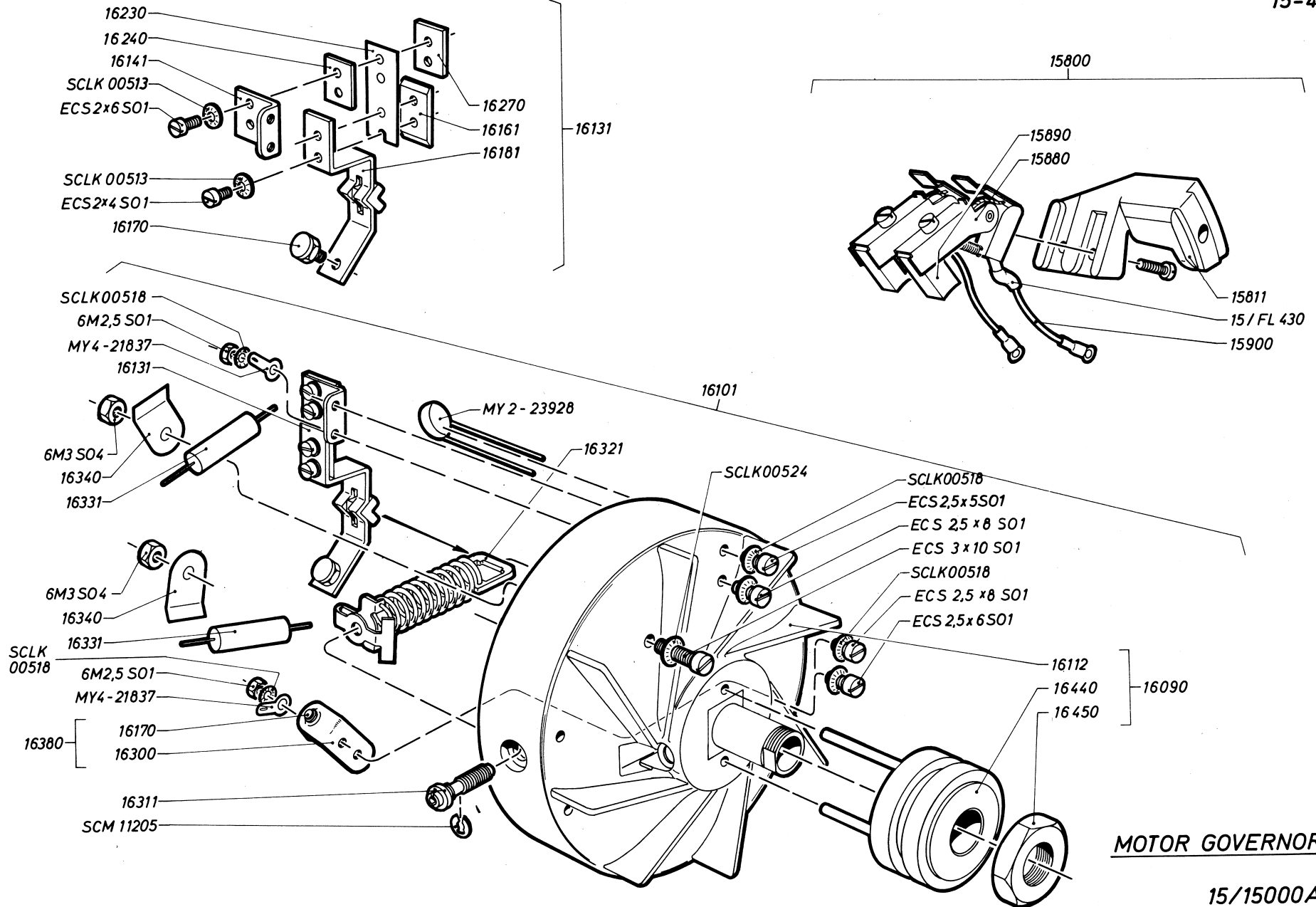
MOTOR UNIT

15/15000A



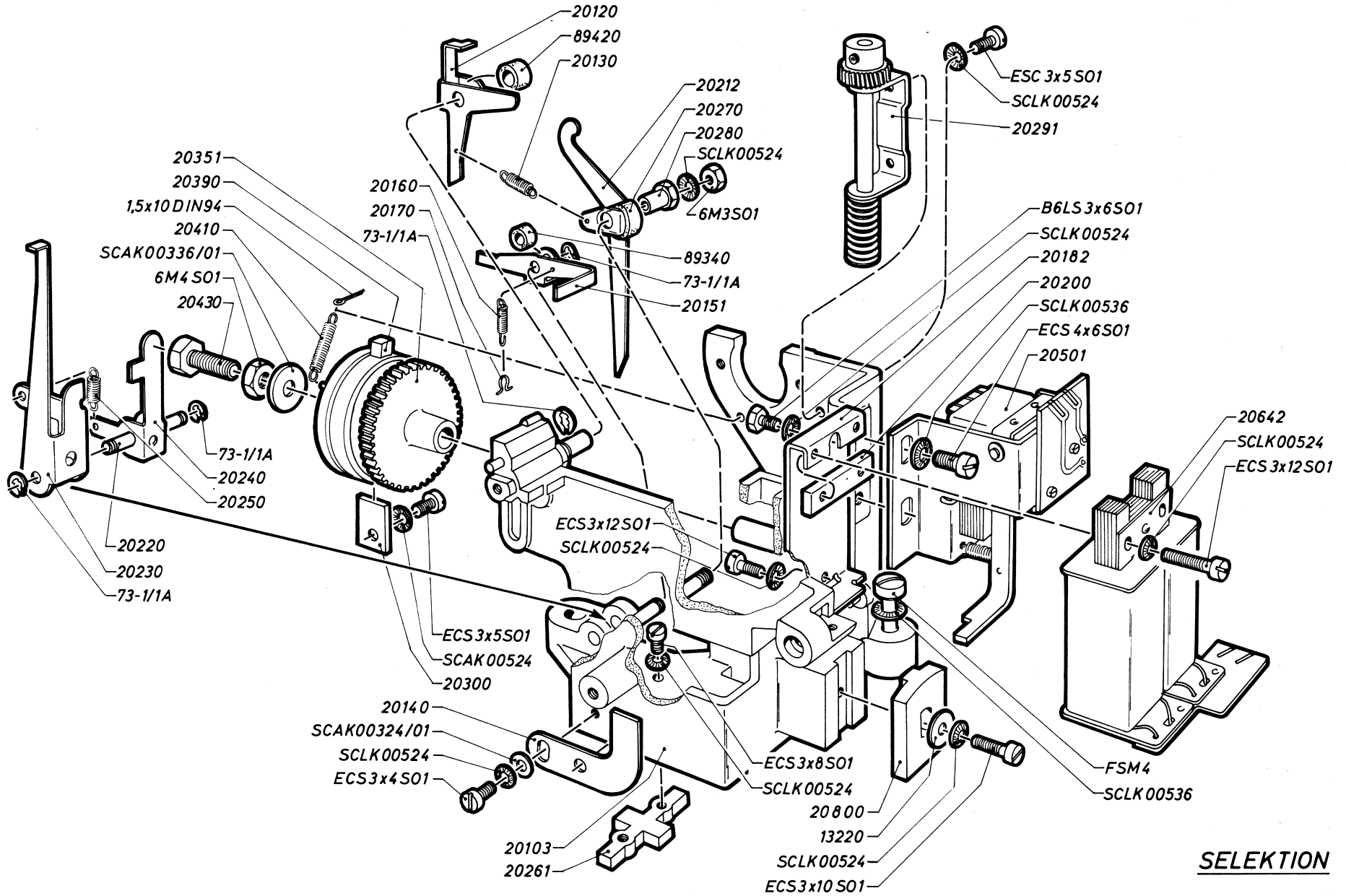
MOTOR UNIT

15/15000A



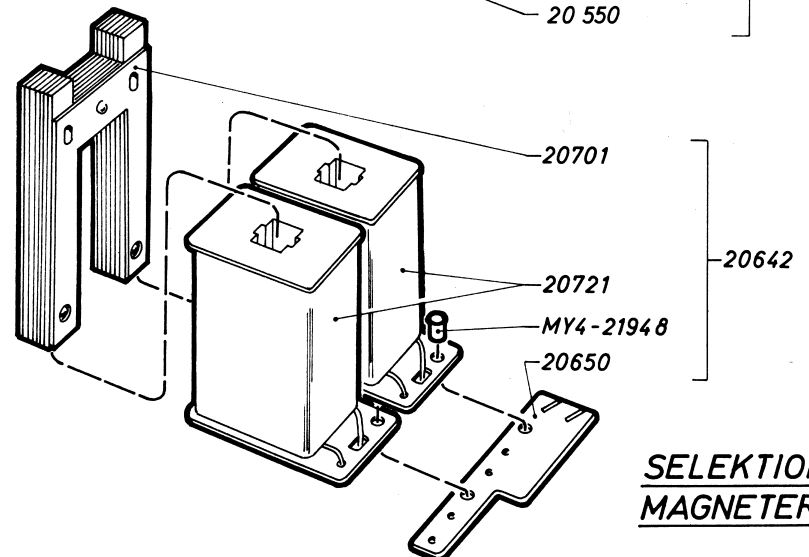
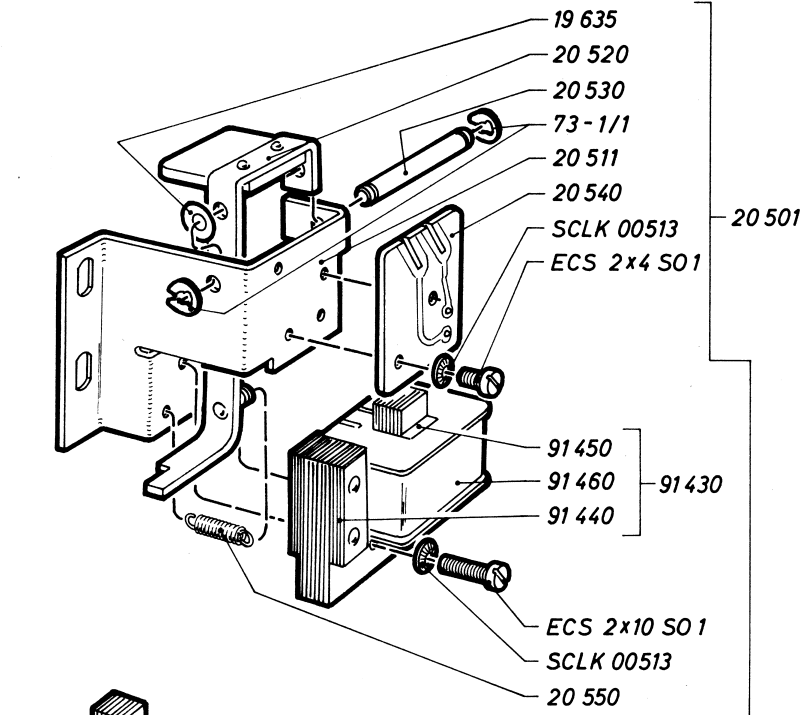
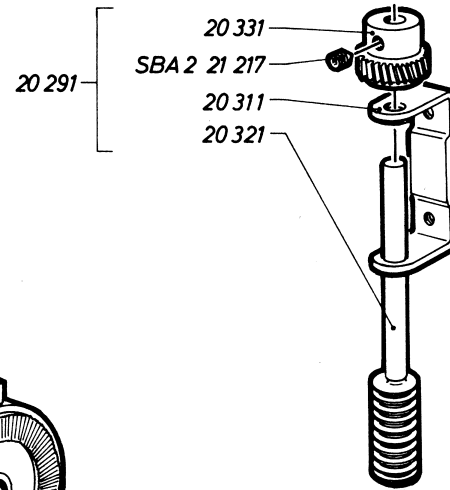
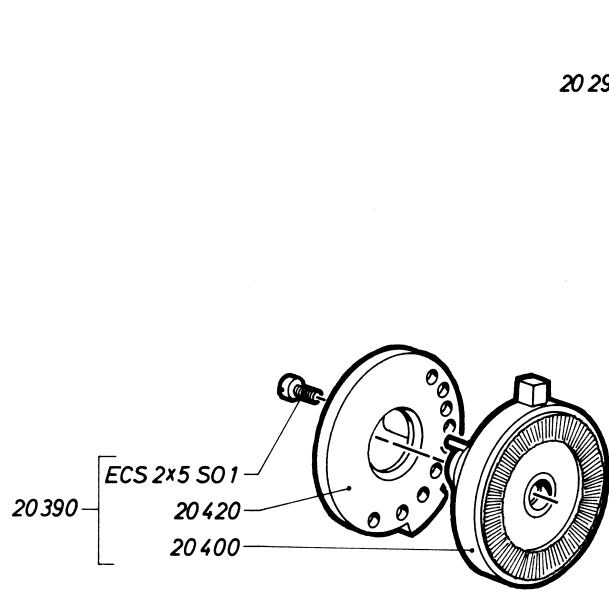
MOTOR GOVERNOR

15/15000A



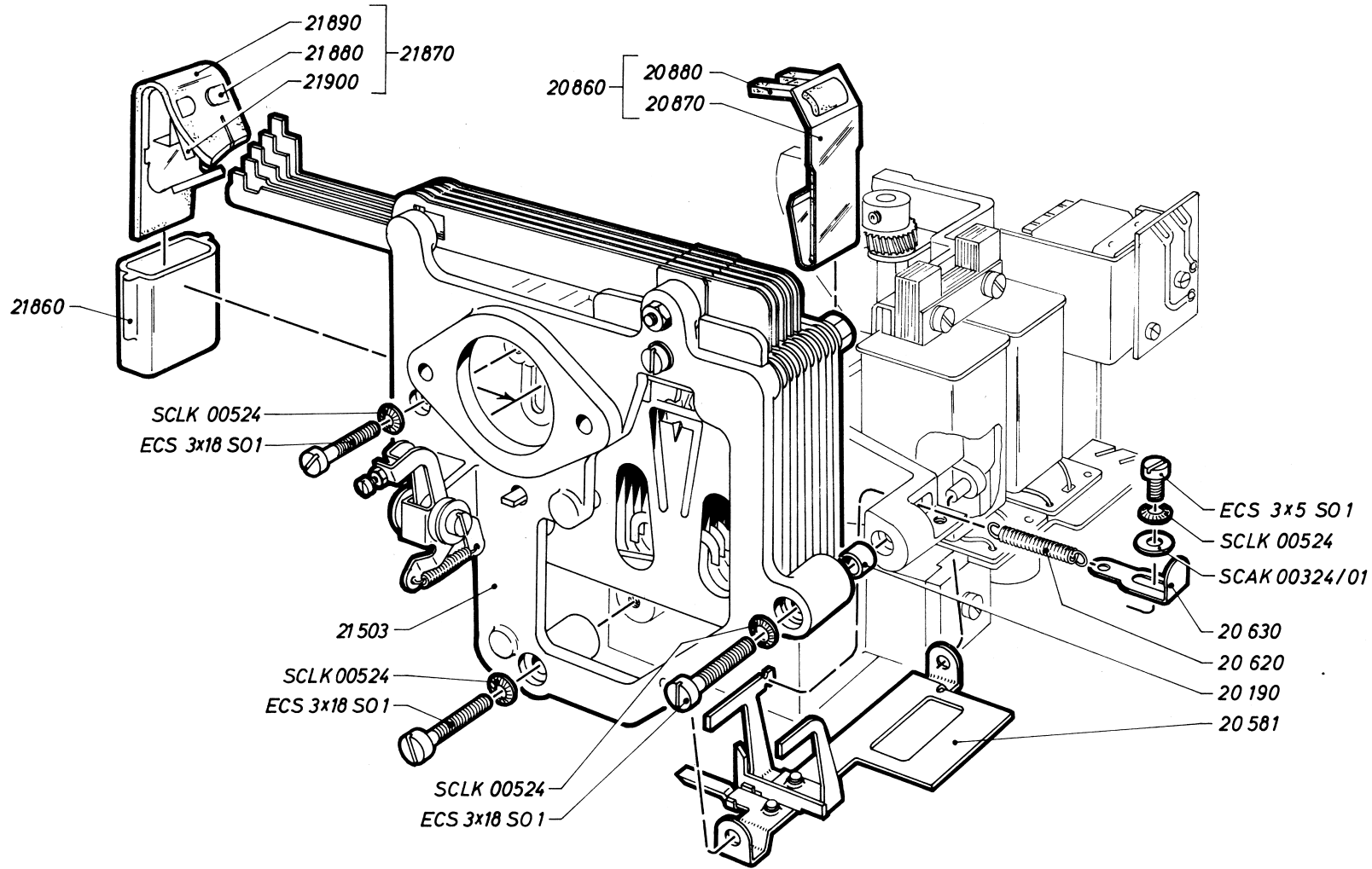
SELEKTION

15/20000B

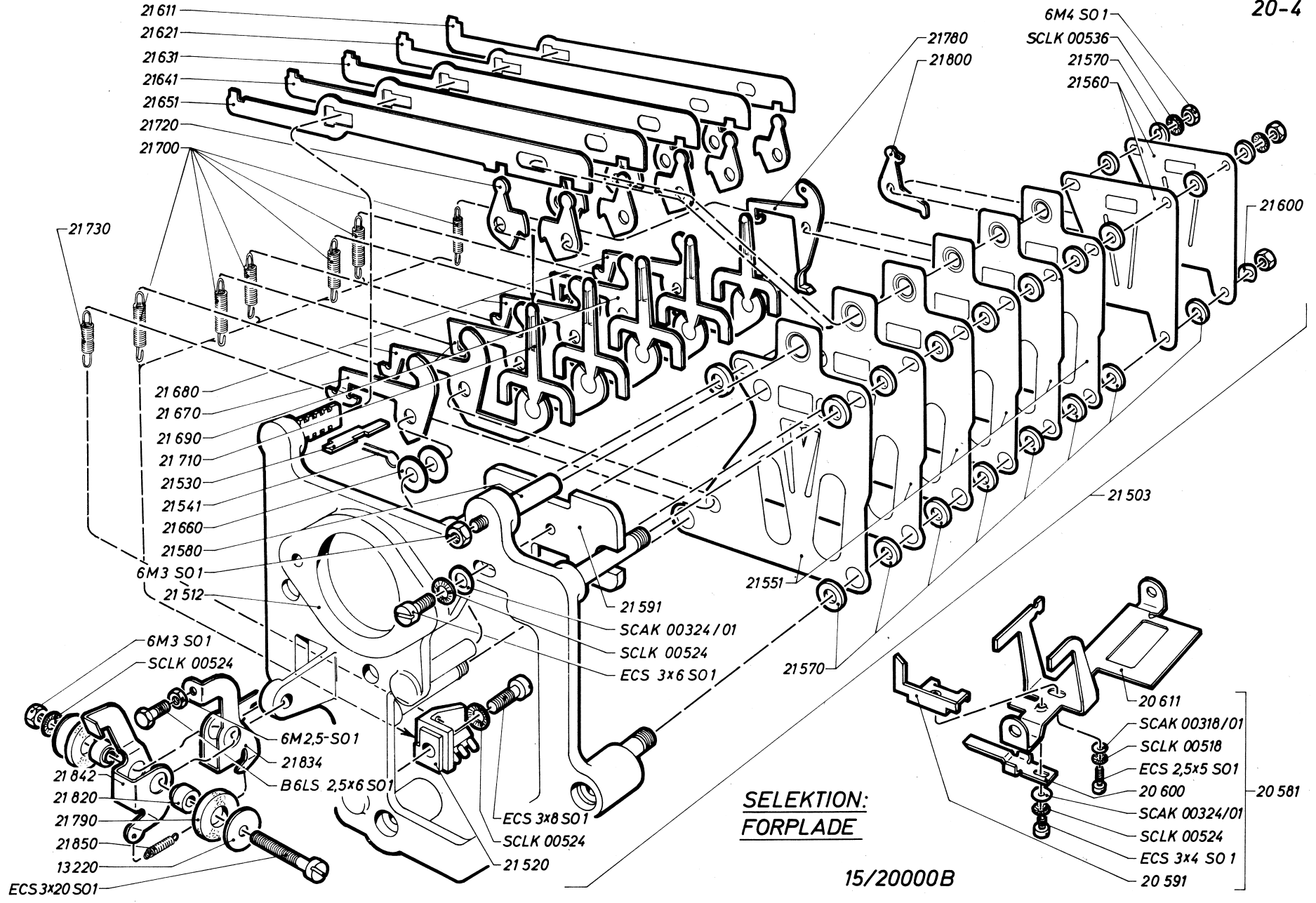


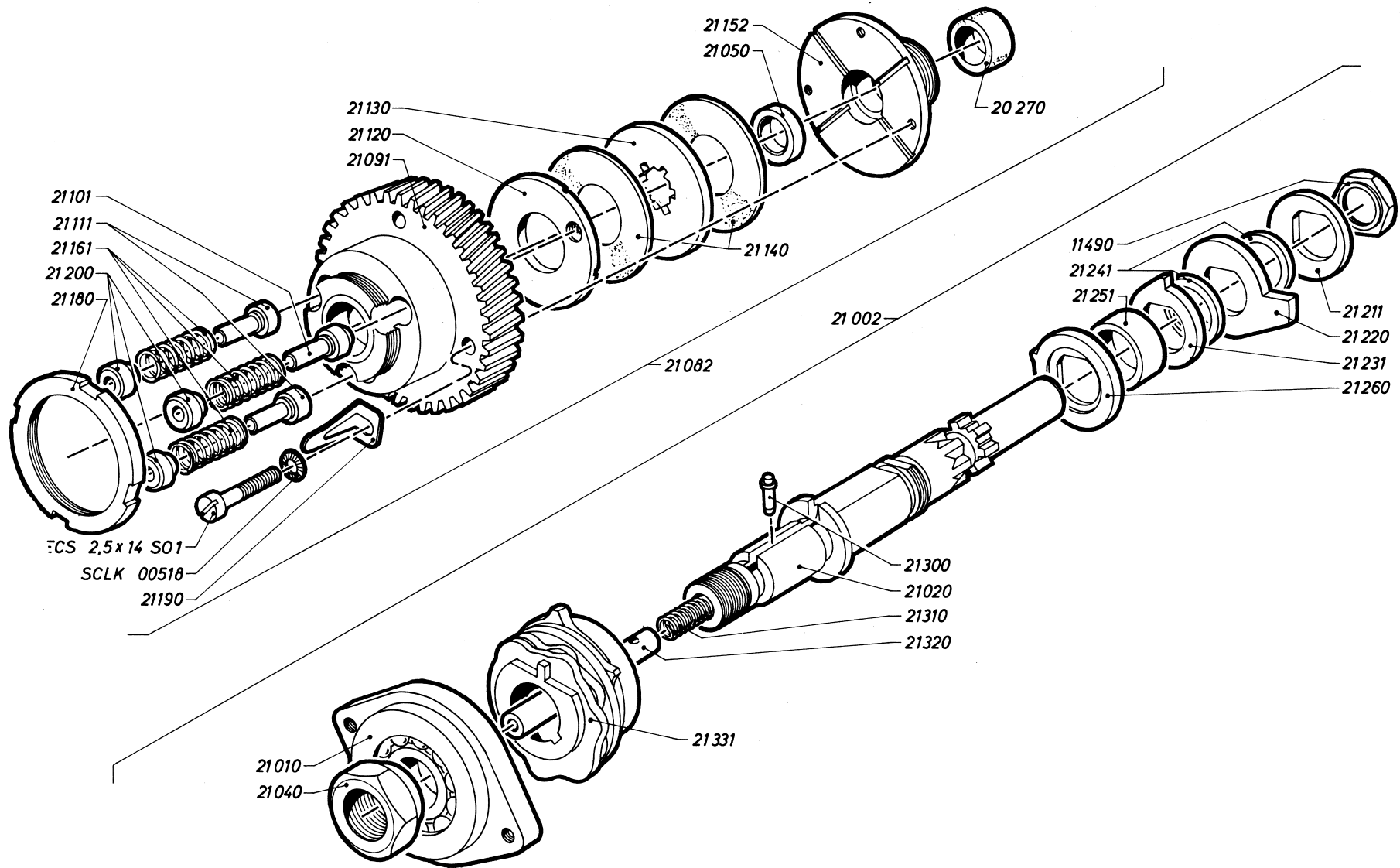
SELEKTION:
MAGNETER

15/20000 B



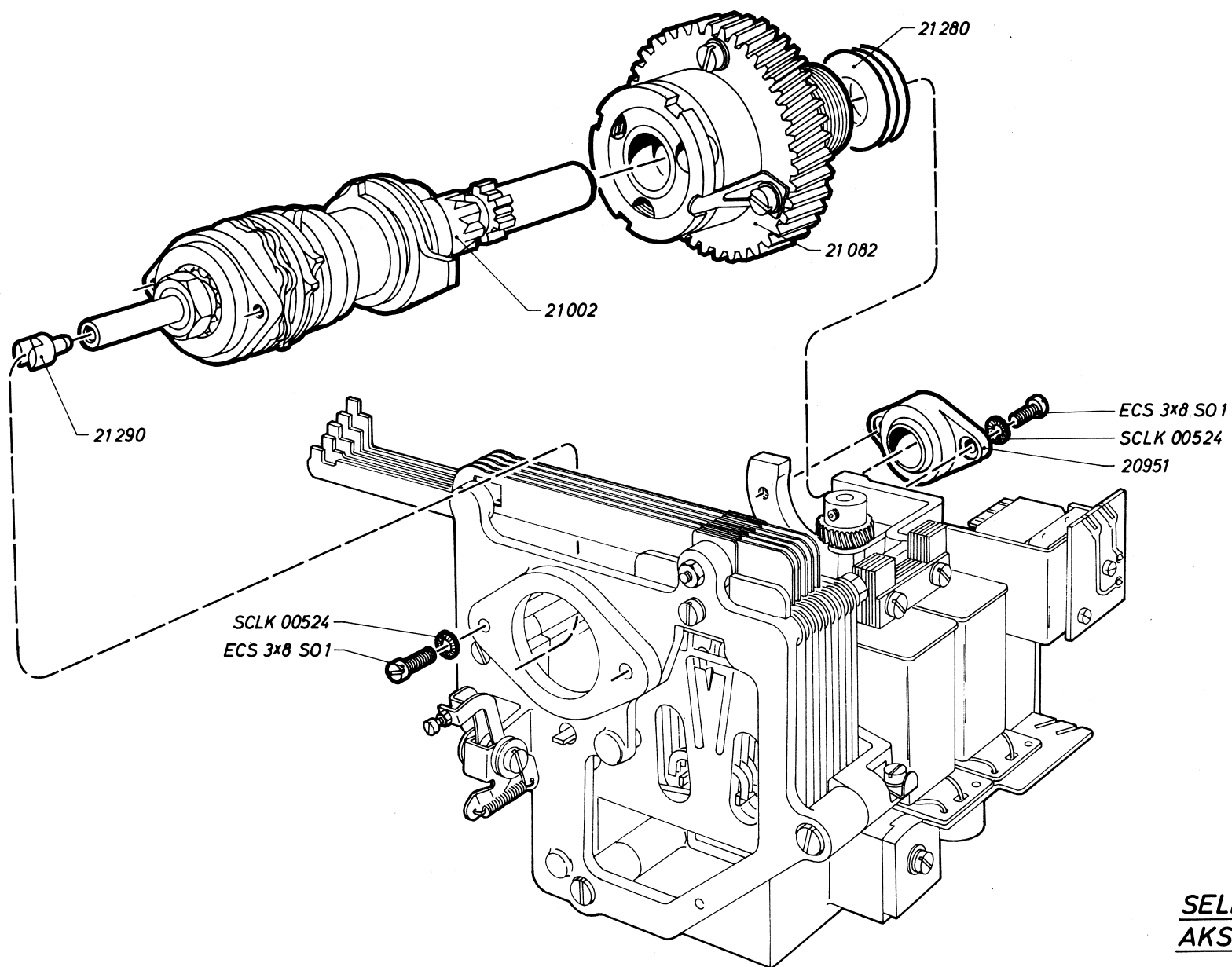
SELEKTION:
FORPLADE





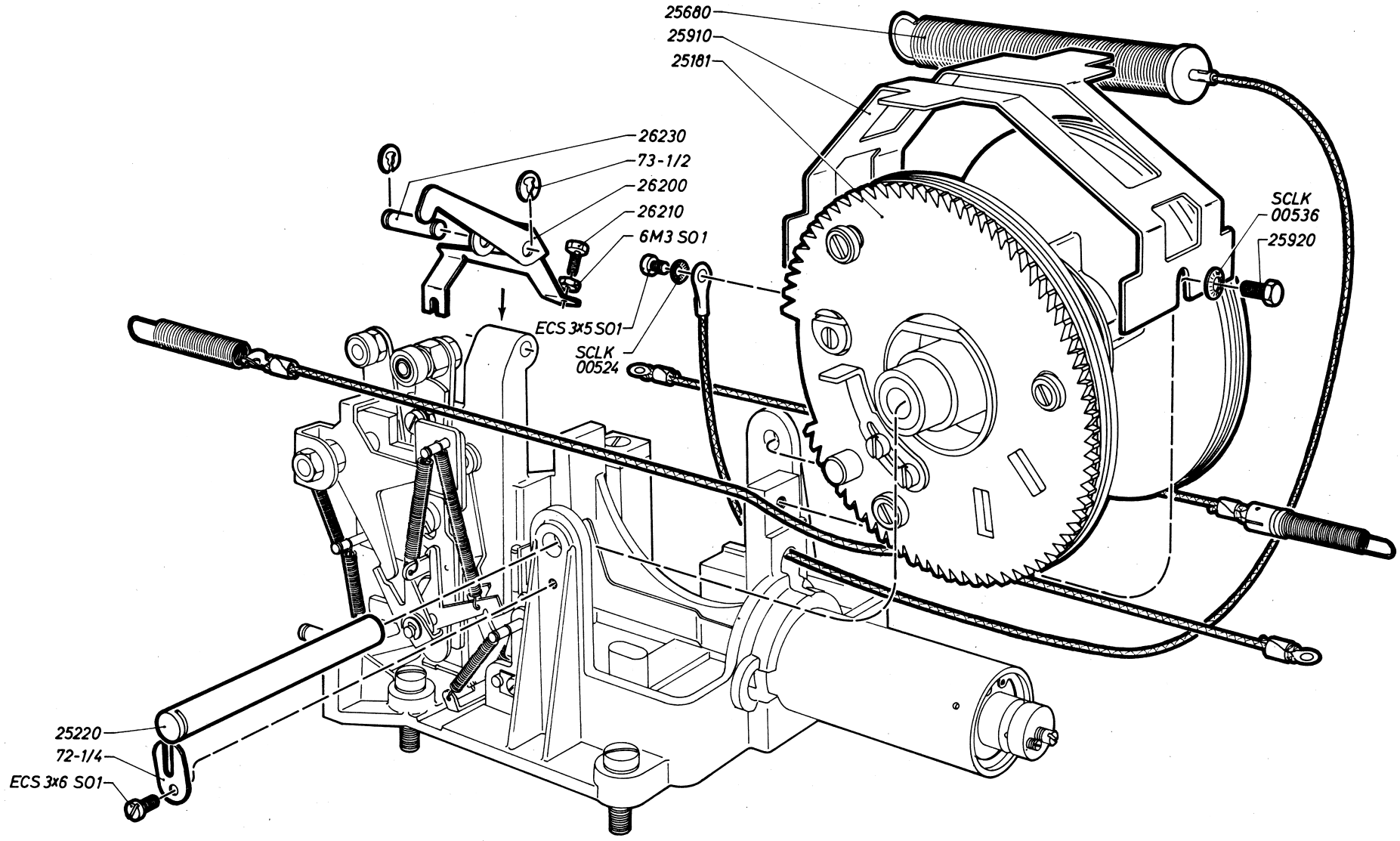
SELEKTION:
AKSEL OG KOBLING

15/20000B



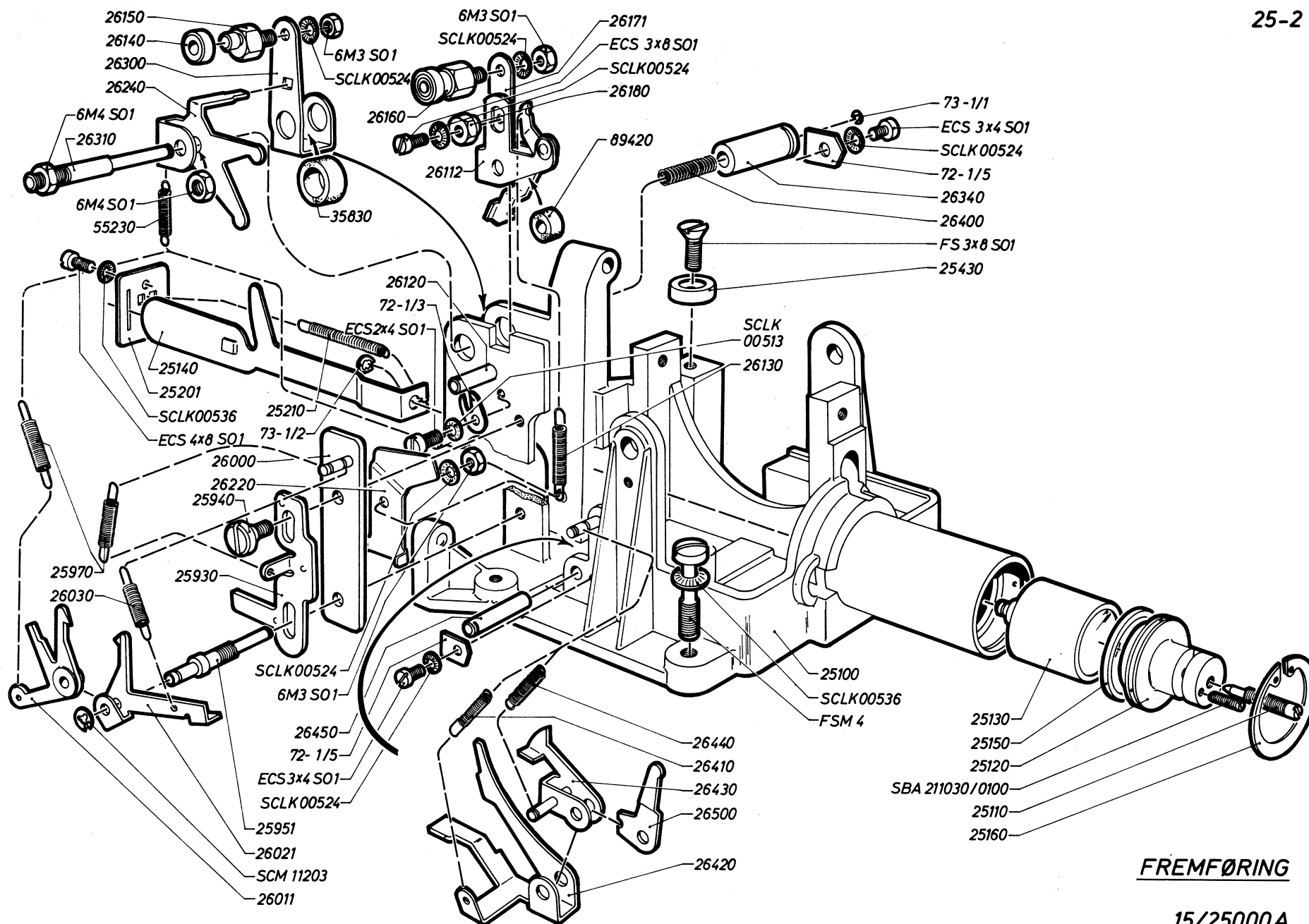
SELEKTION:
AKSEL OG KOBLING

15/20000B



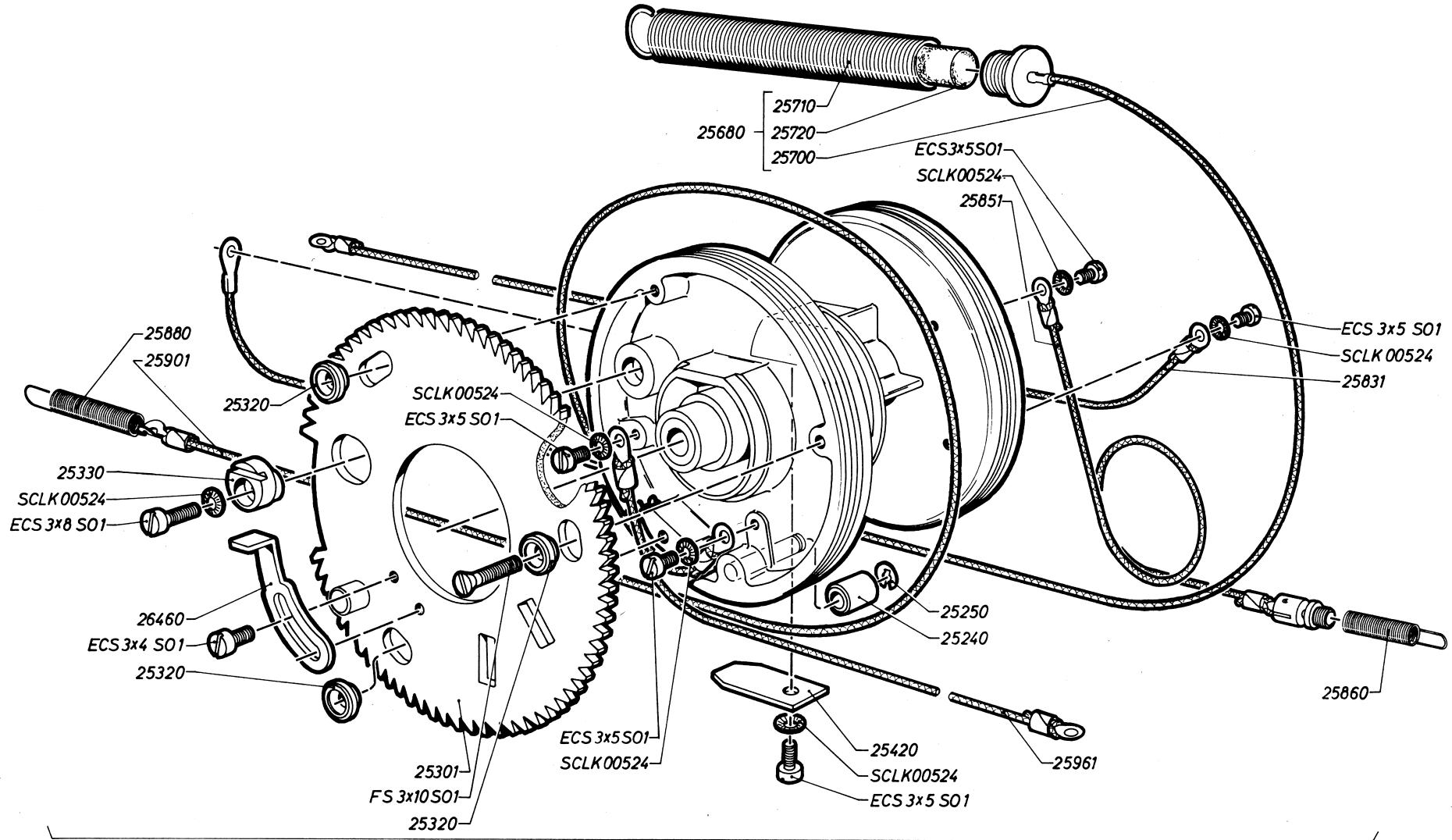
FREMFØRING, ASSEMBLY

15/25000A



FREMFORING

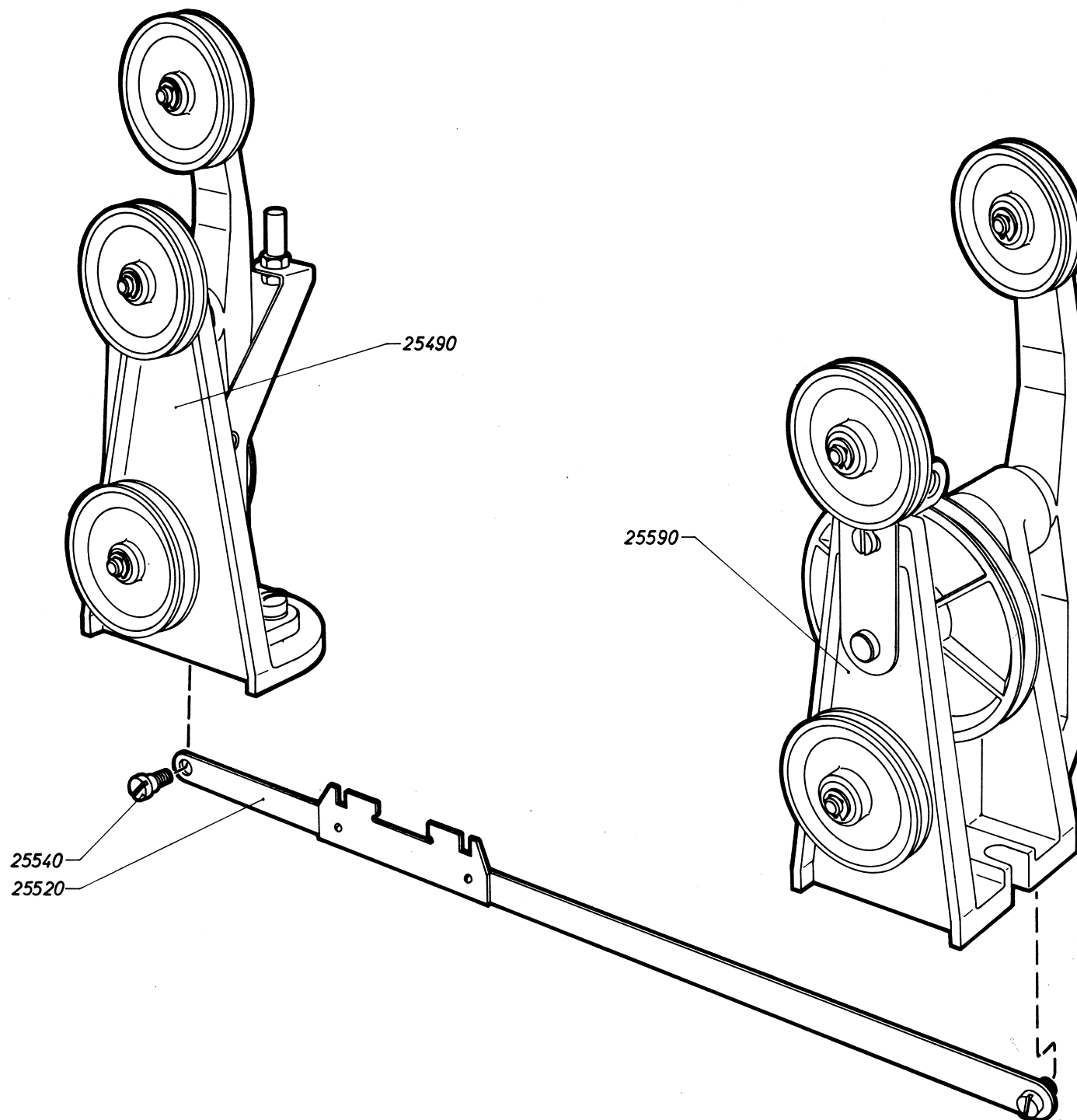
15/25000A



25181

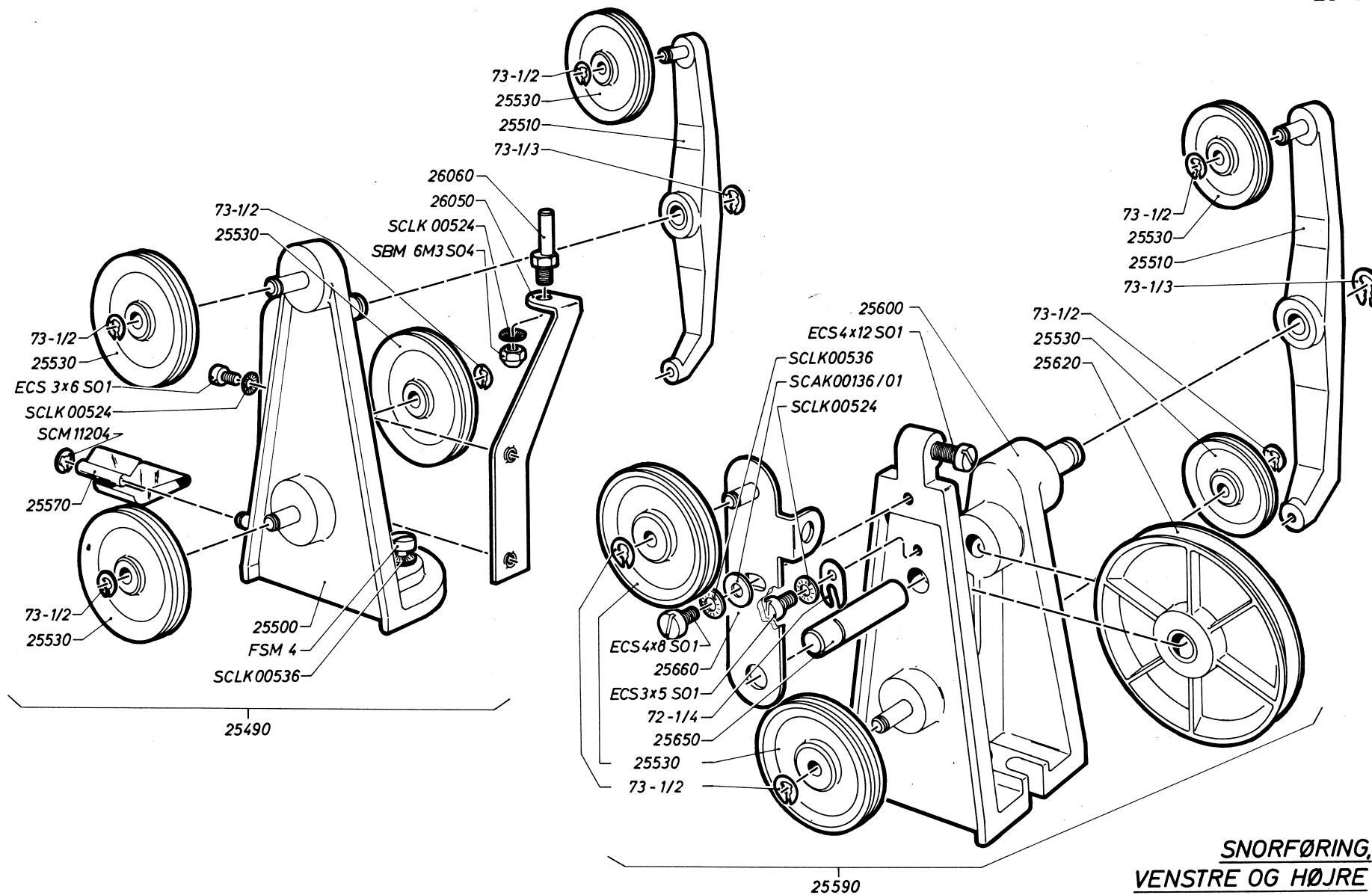
SNORTROMLE, UNIT

15/25000A

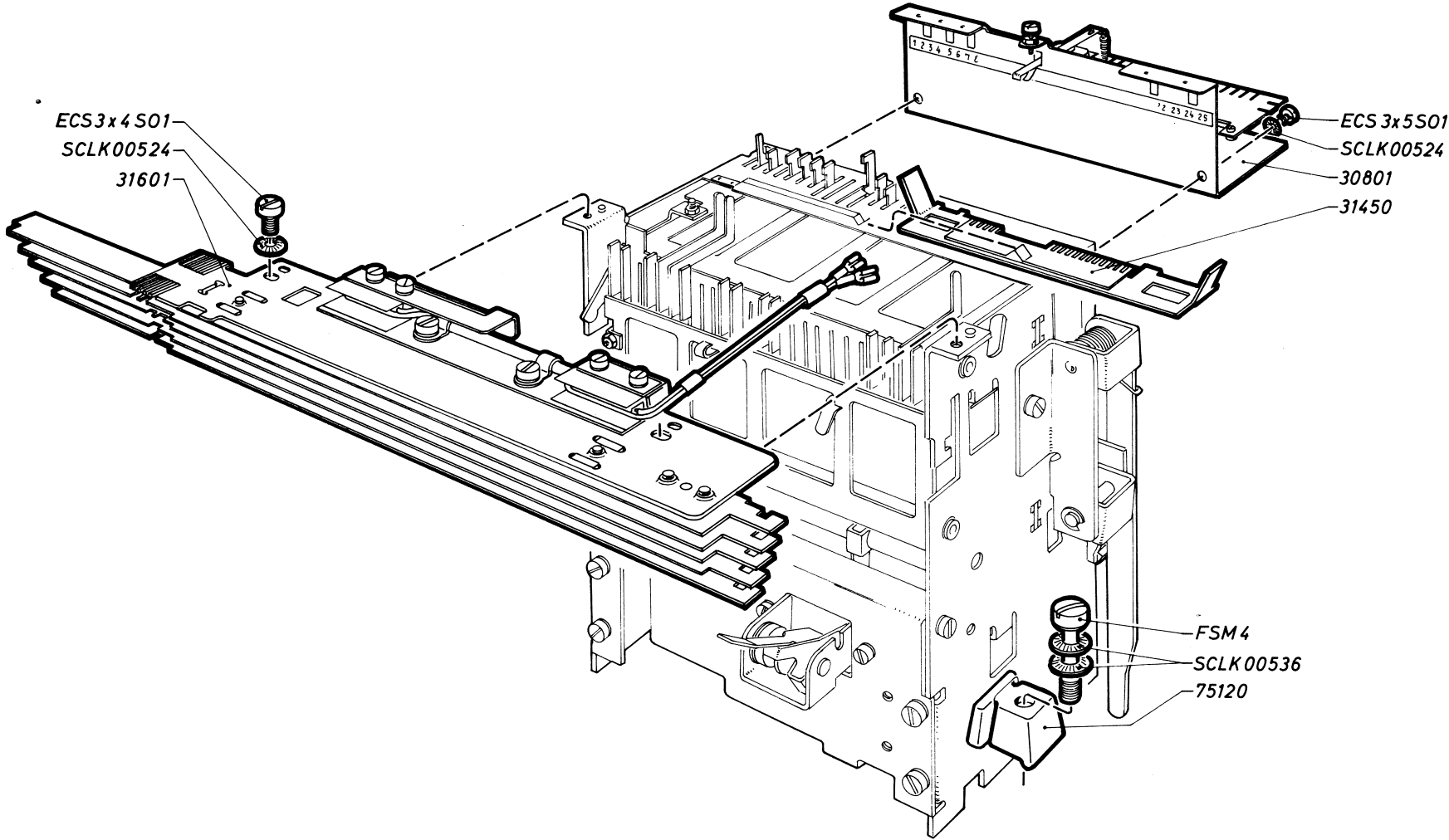


SNORFØRING,
VENSTRE OG HØJRE

15/25000A

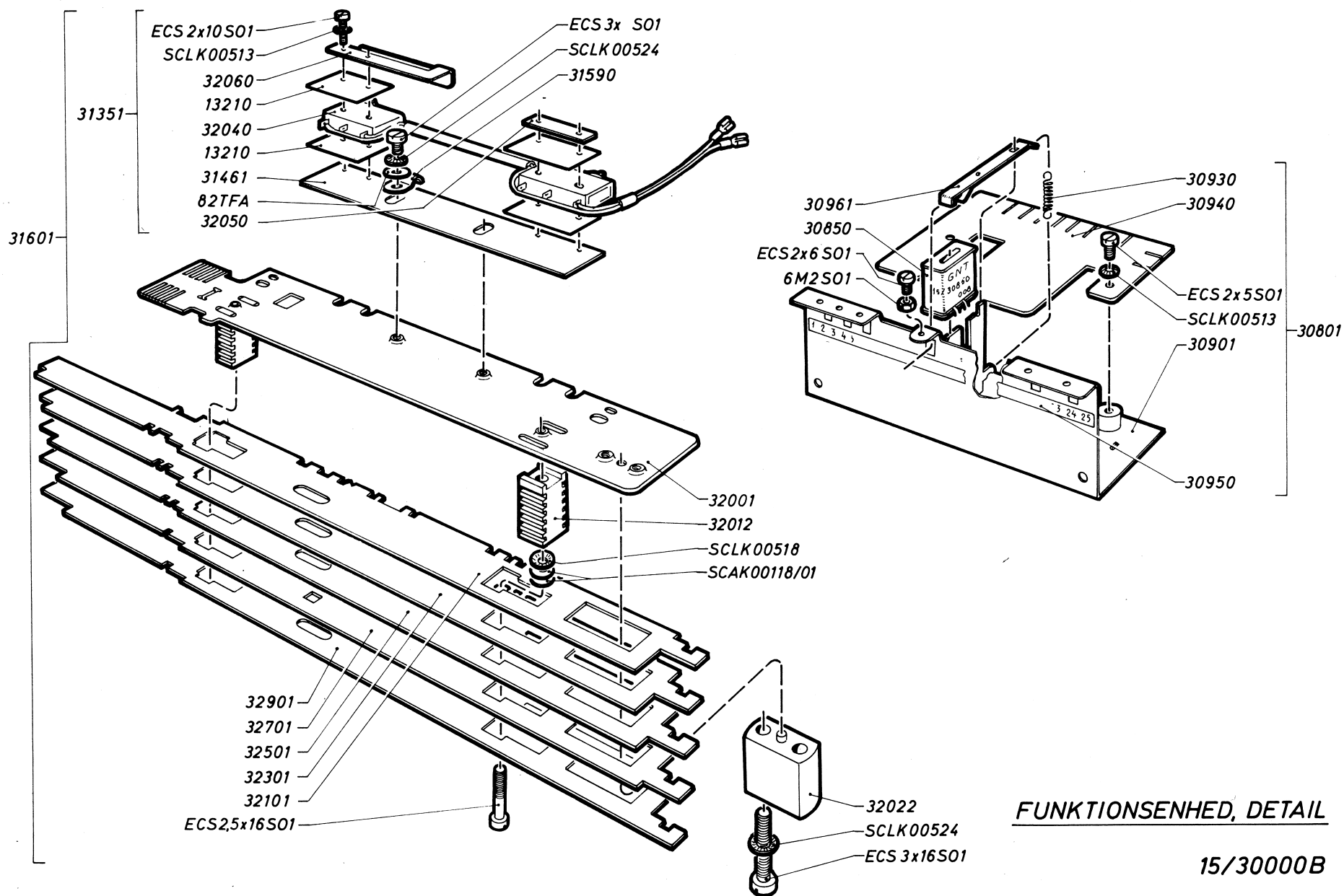


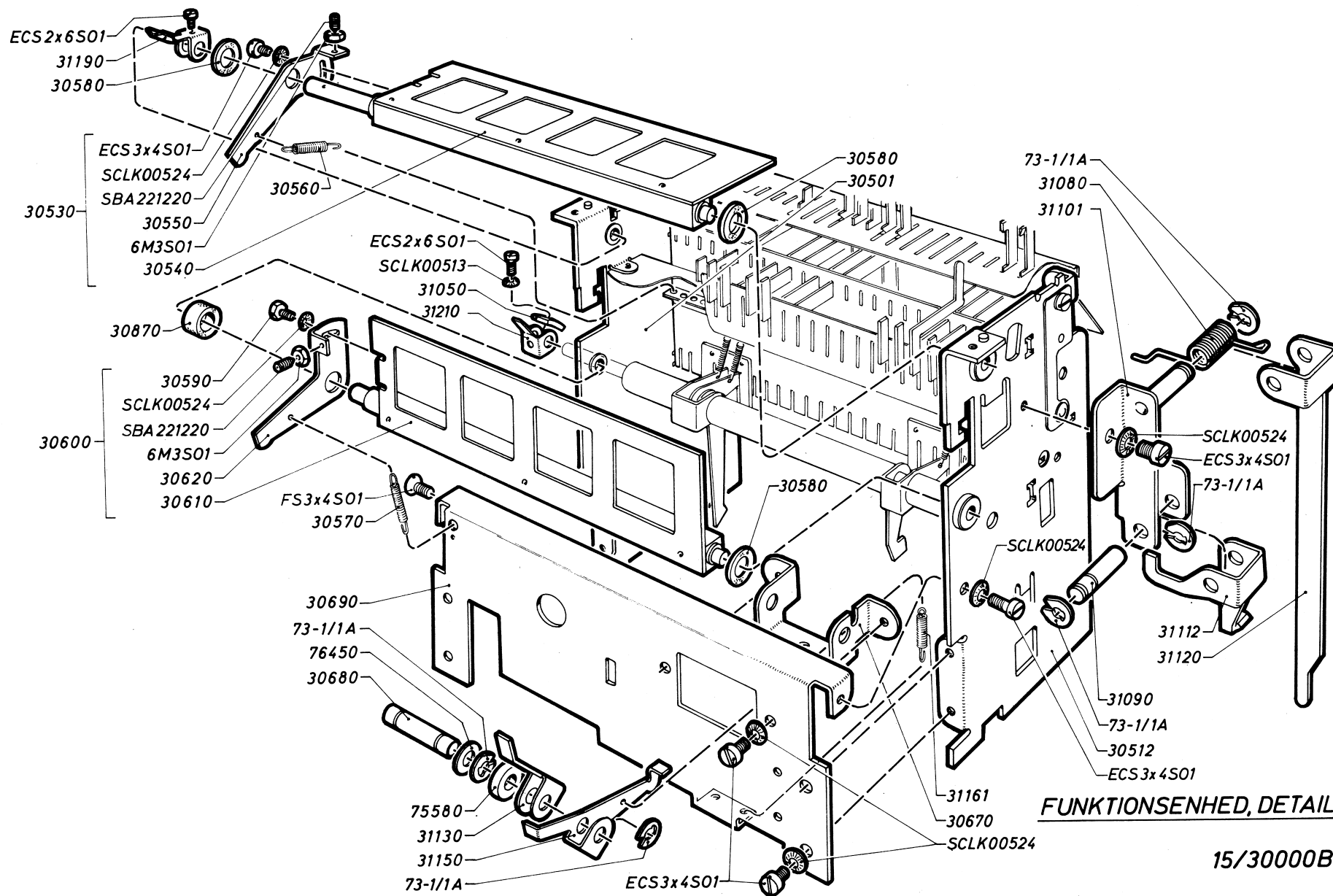
**SNORFØRING,
VENSTRE OG HØJRE**



FUNKTIONSENHED, ASSEMBLY

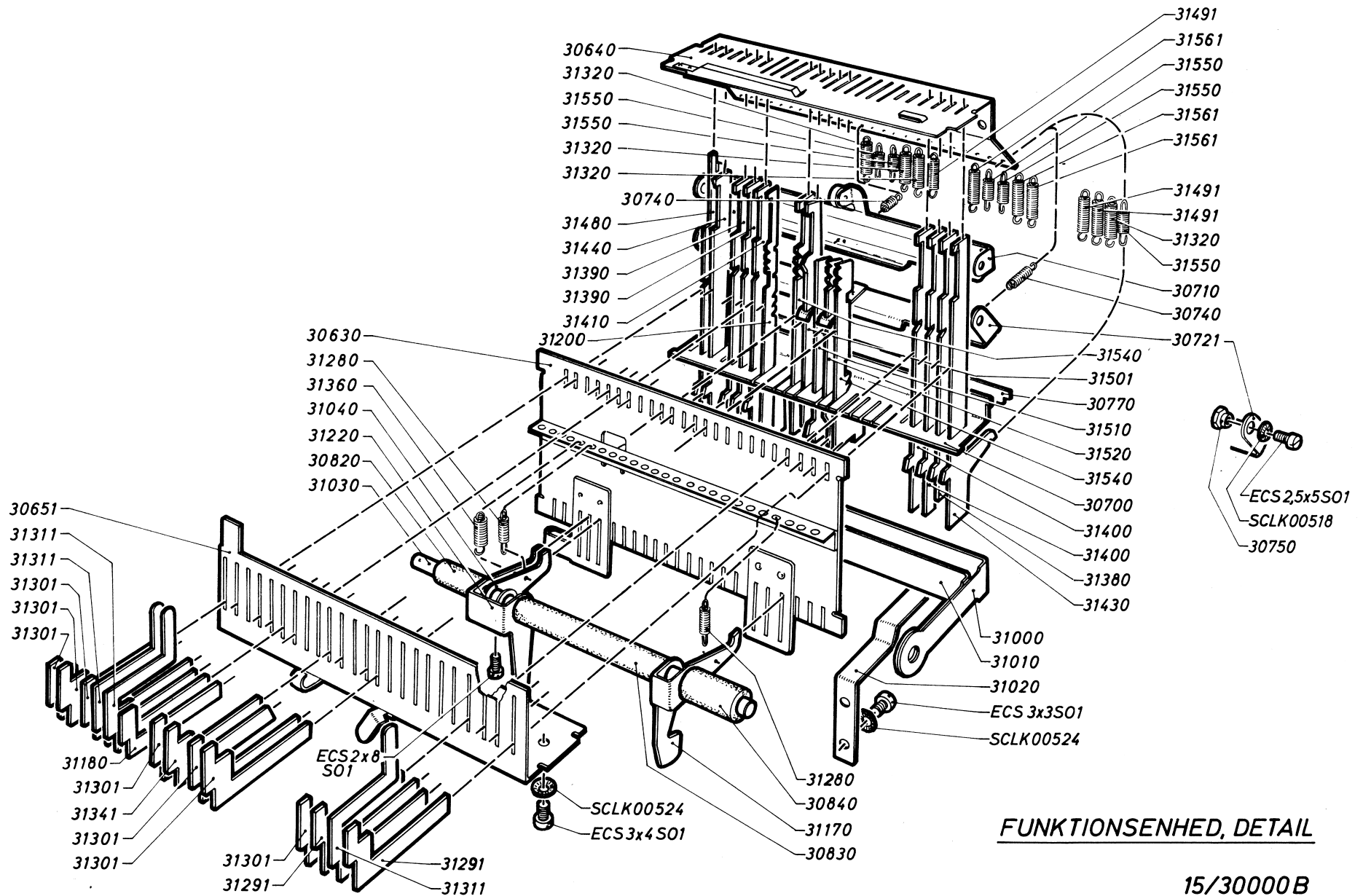
15/30000B





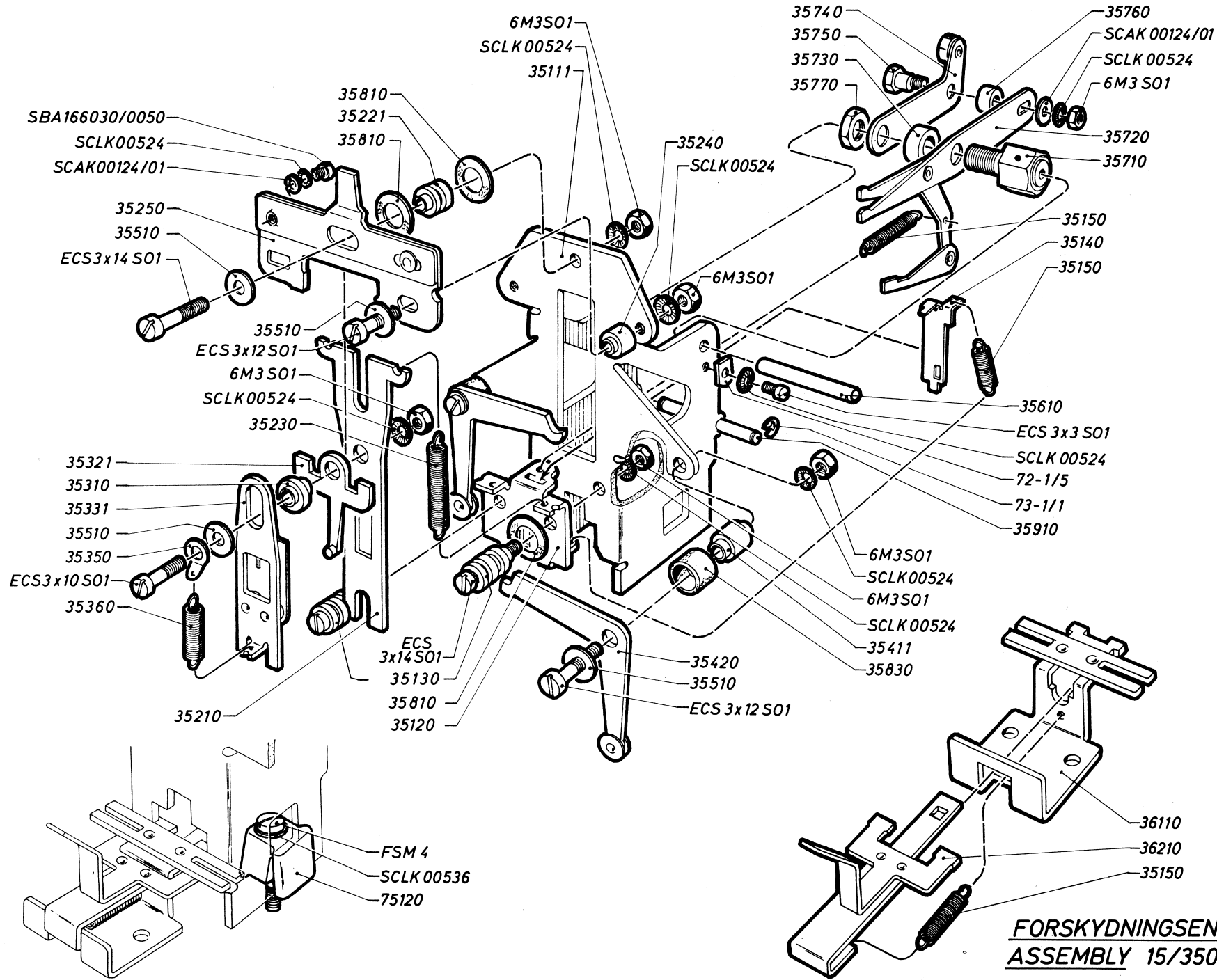
FUNKTIONSENHED, DETAIL

15/30000B

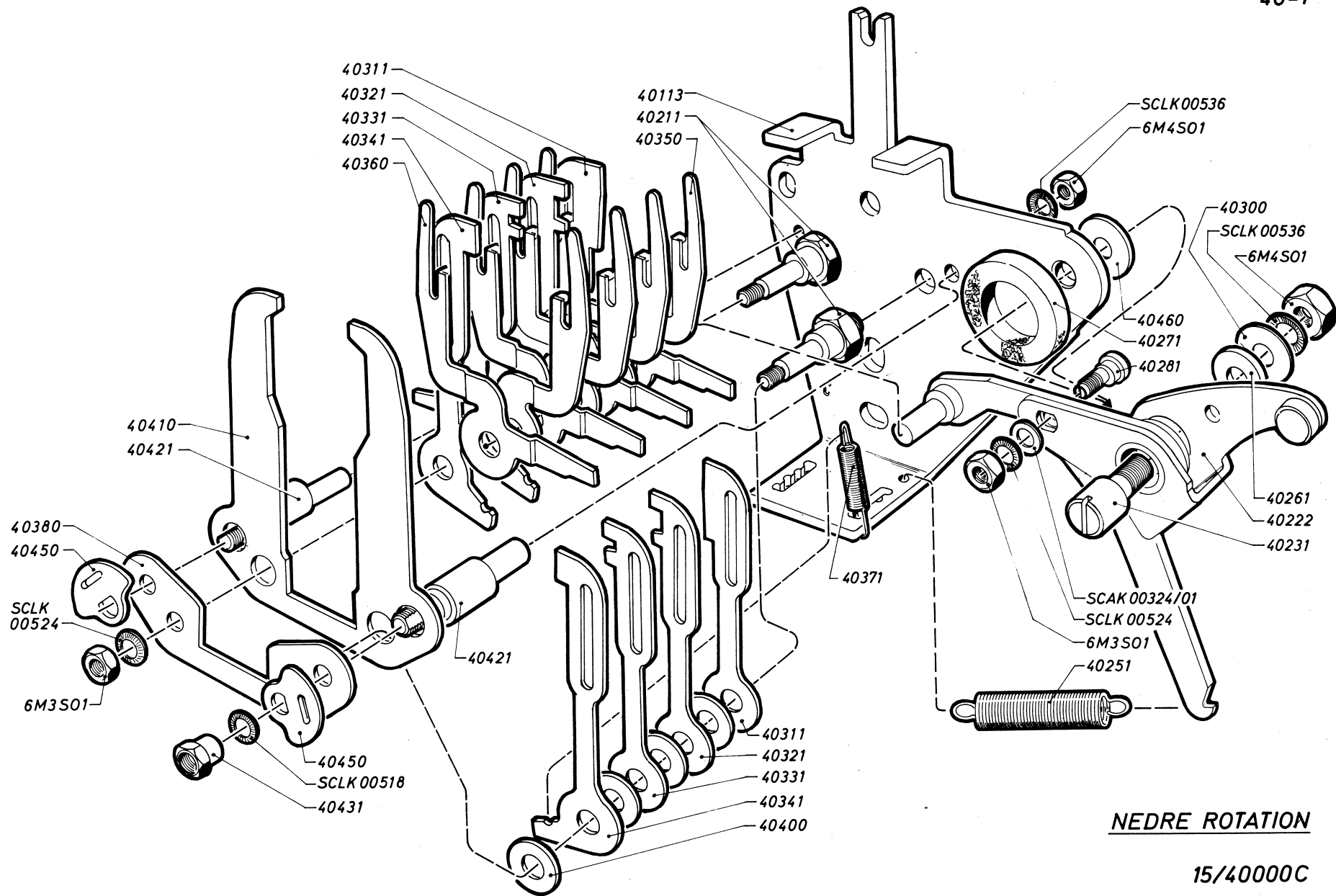


FUNKTIONSENHED, DETAIL

15/30000 B

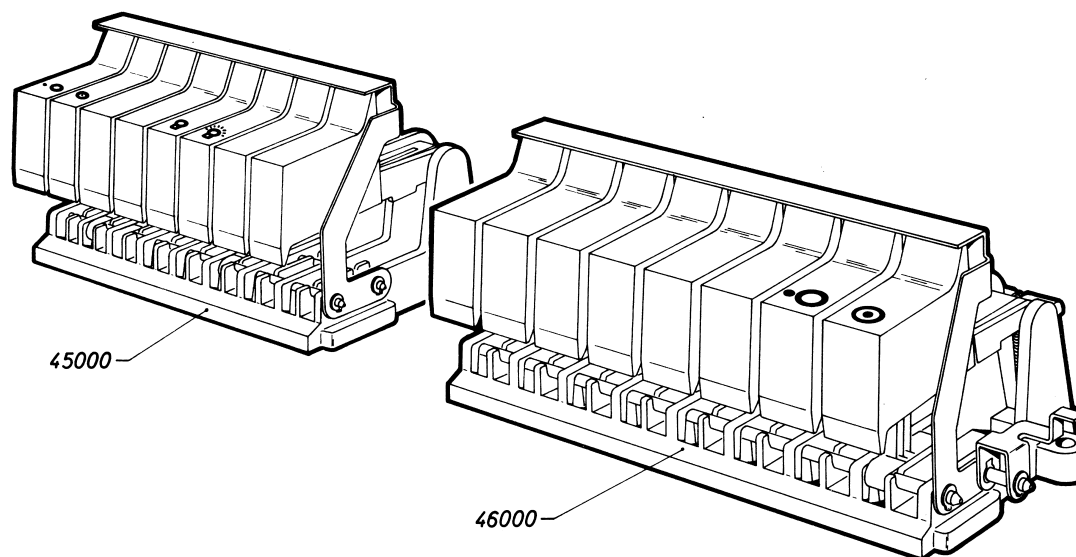


**FORSKYDNINGSENHED,
ASSEMBLY 15/35000B**



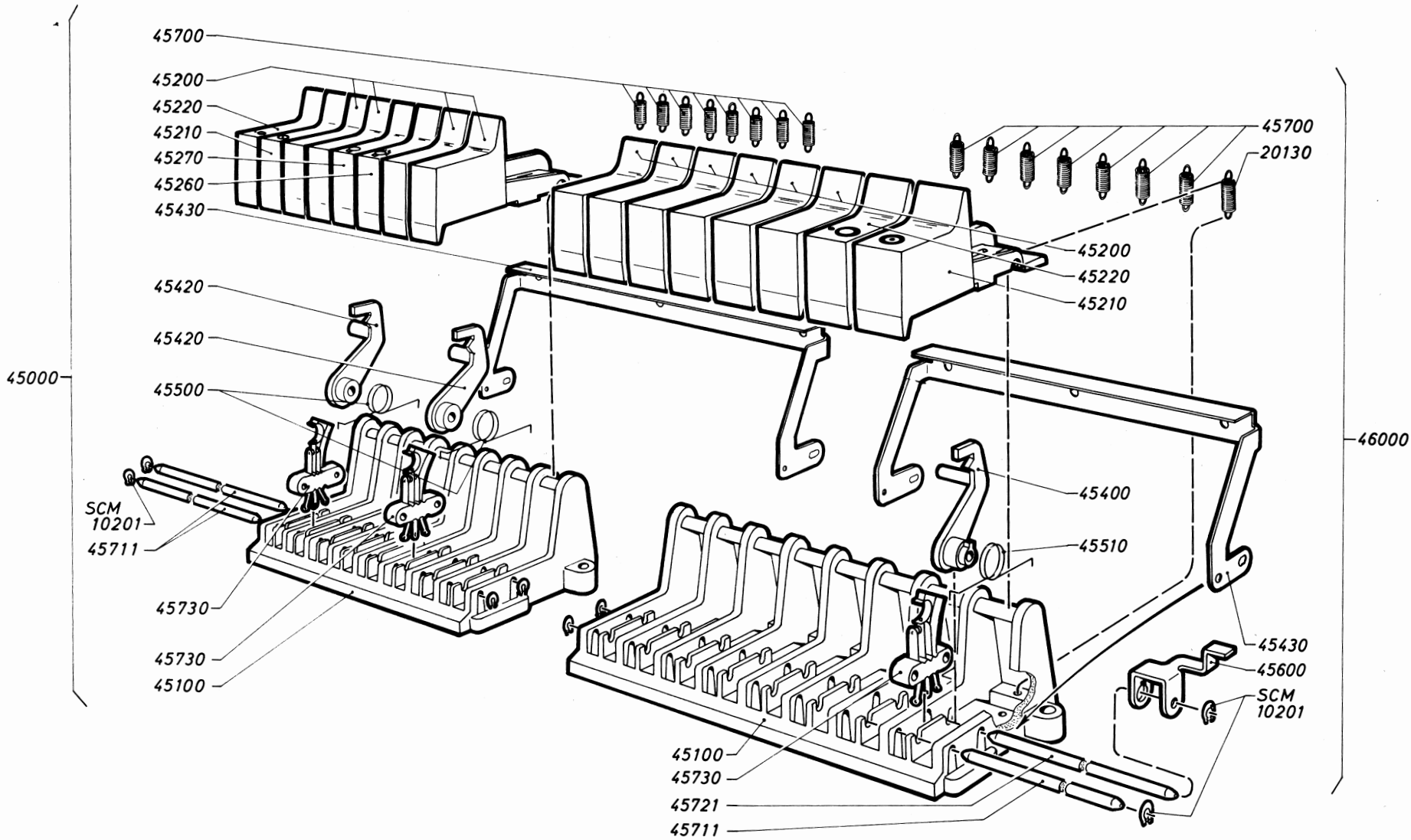
NEDRE ROTATION

15/40000C



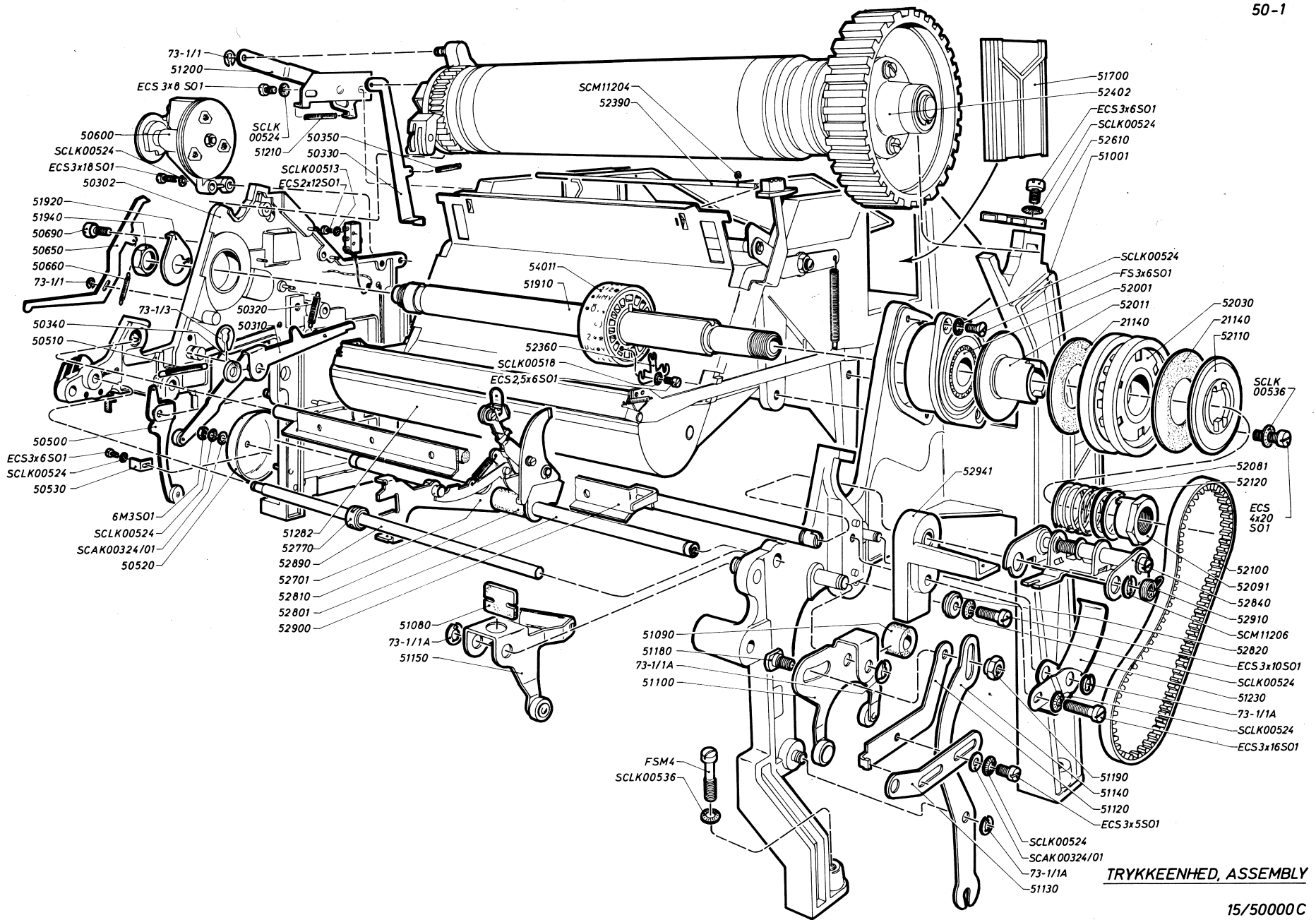
TRYKKNAPENHED

15/45000

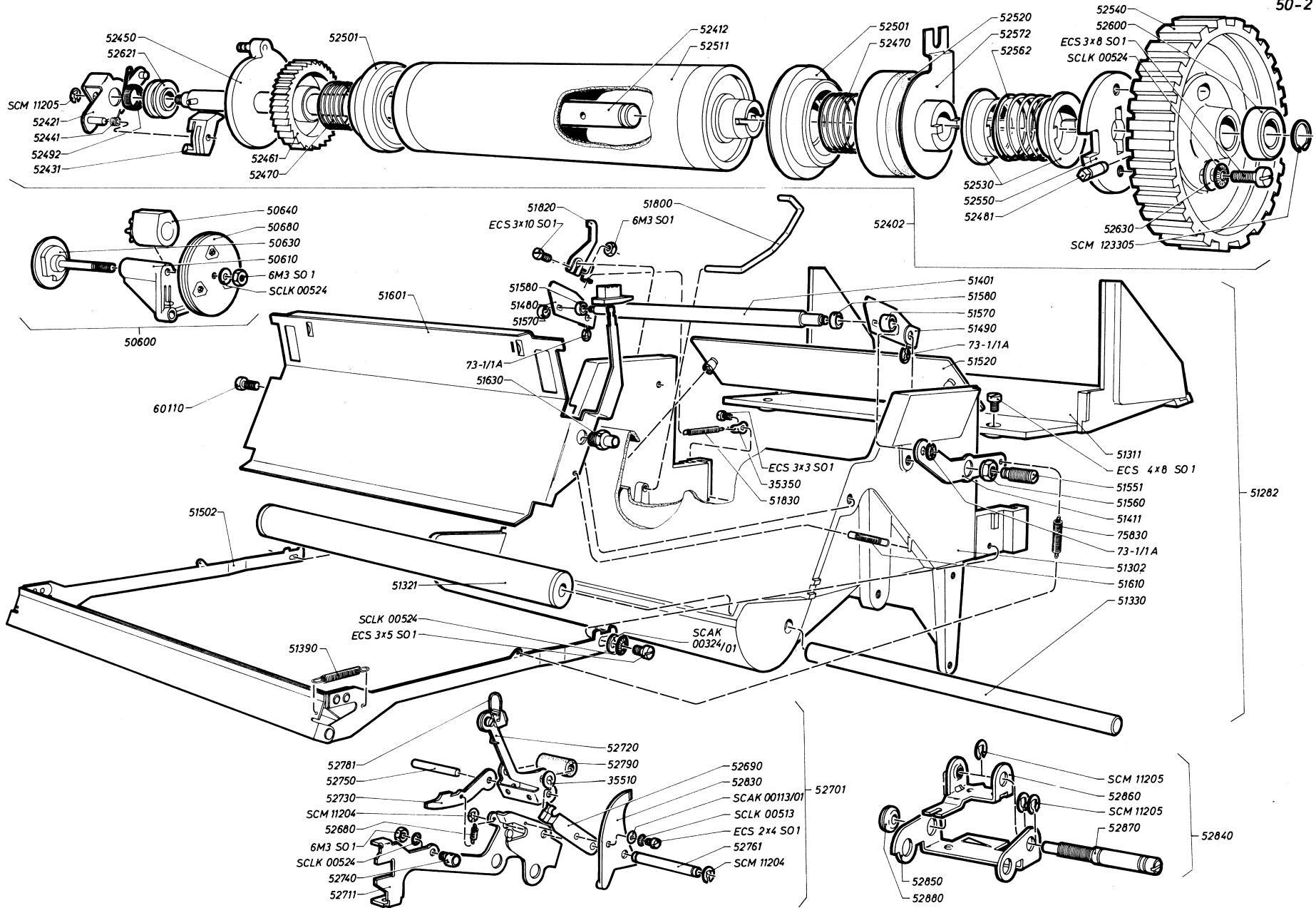


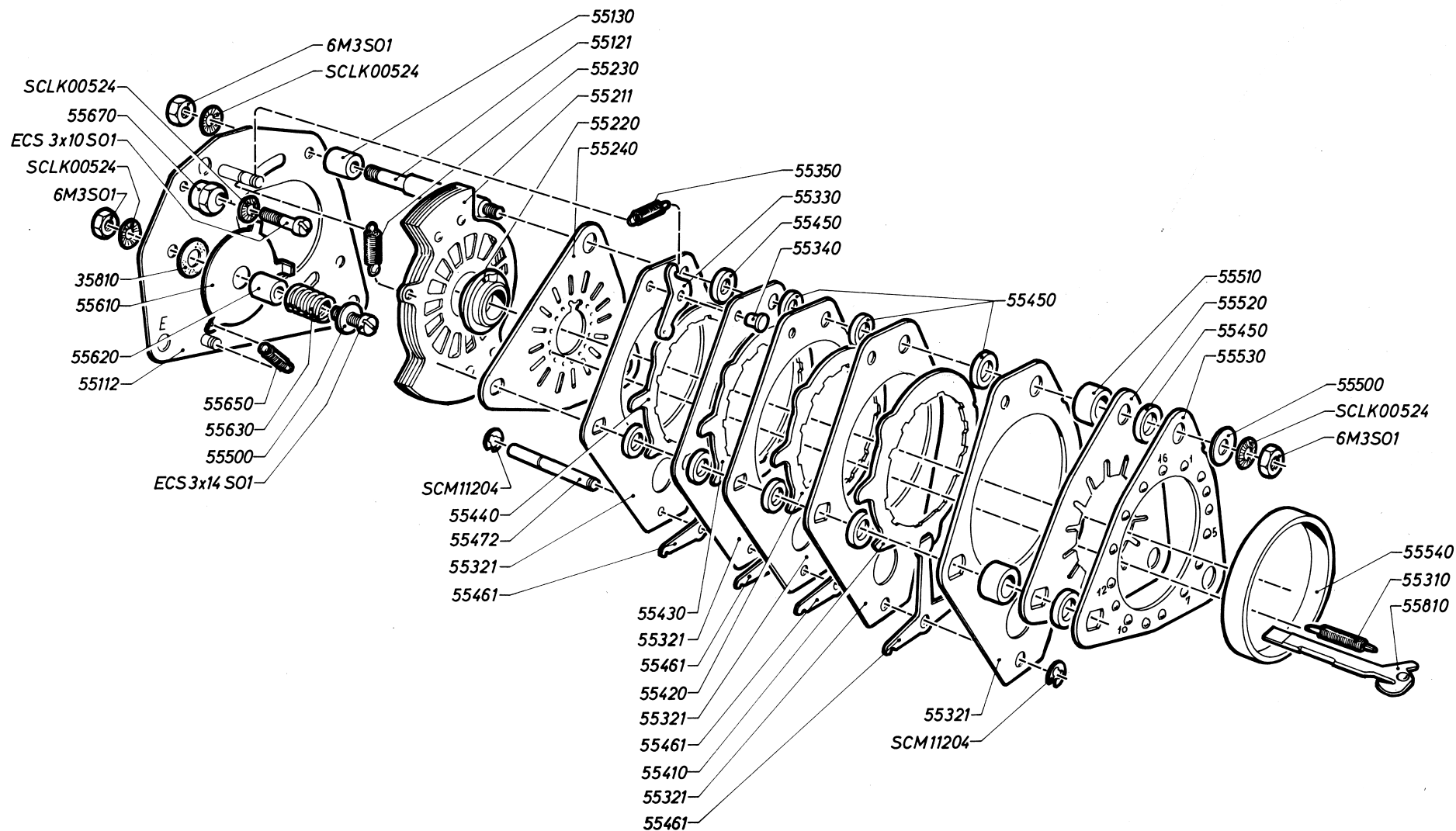
TRYKKNAPENHED

15/45000



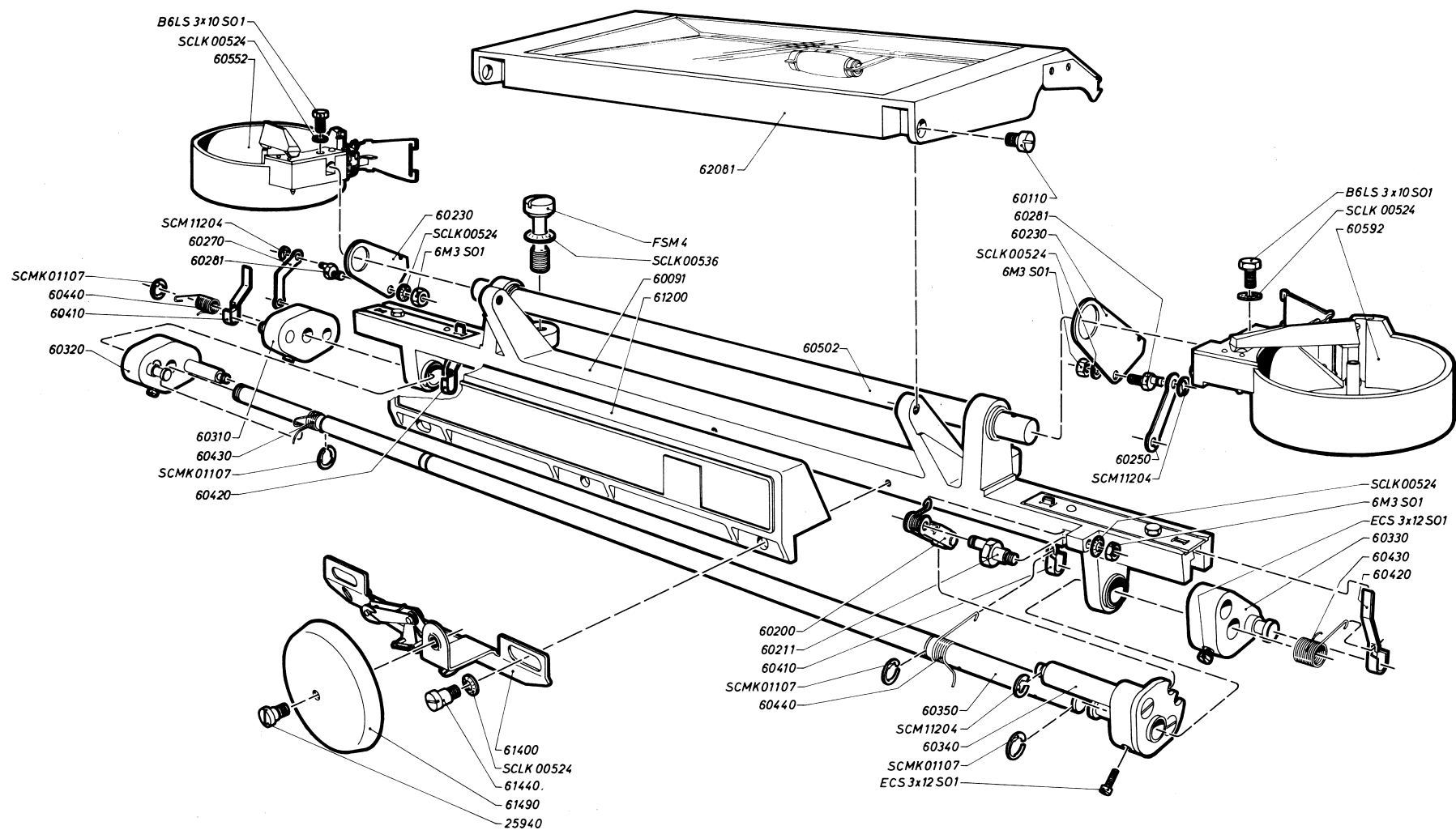
TRYKKEENHED, ASSEMBLY





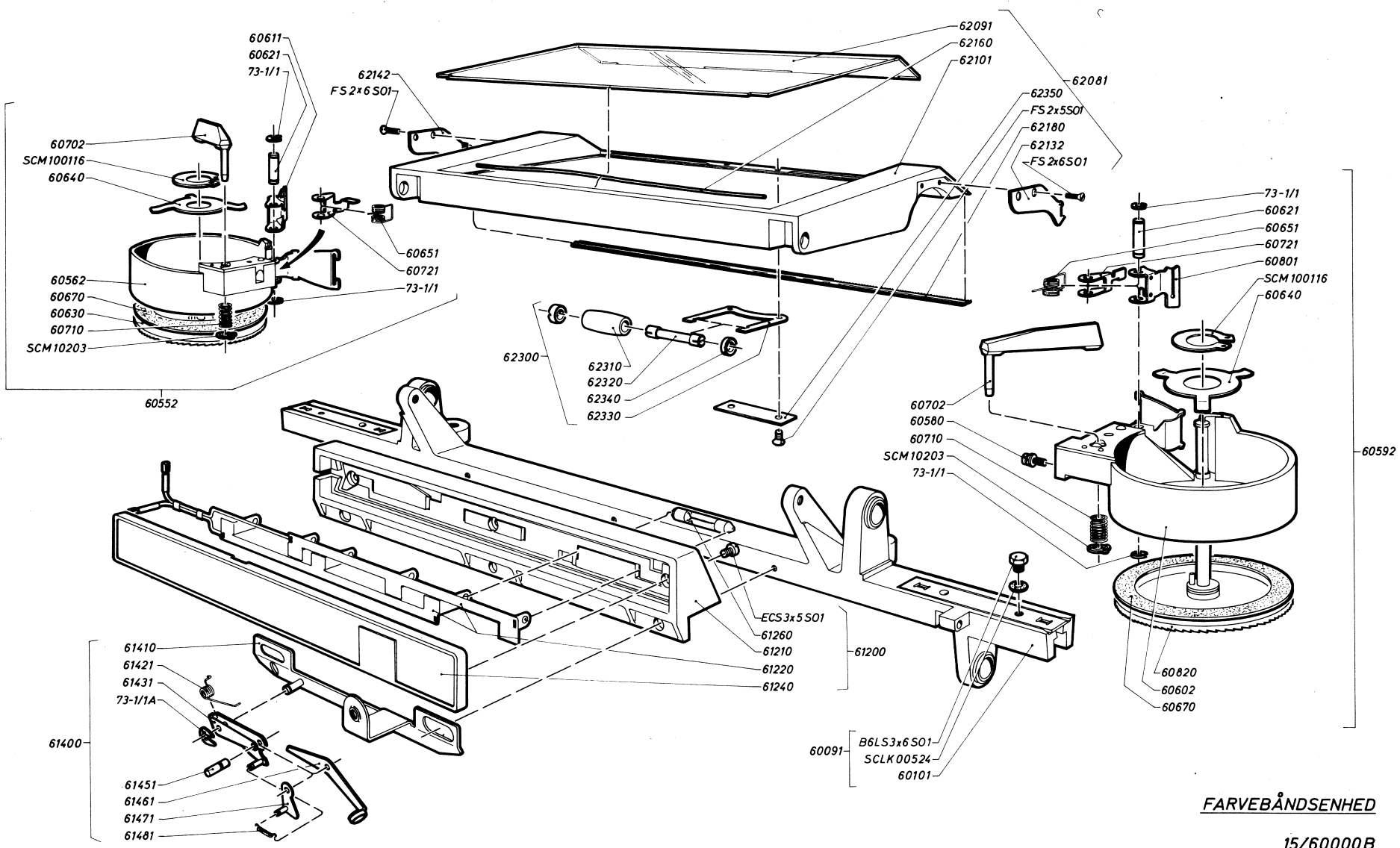
ØVRE ROTATION, ASSEMBLY

15/55000E



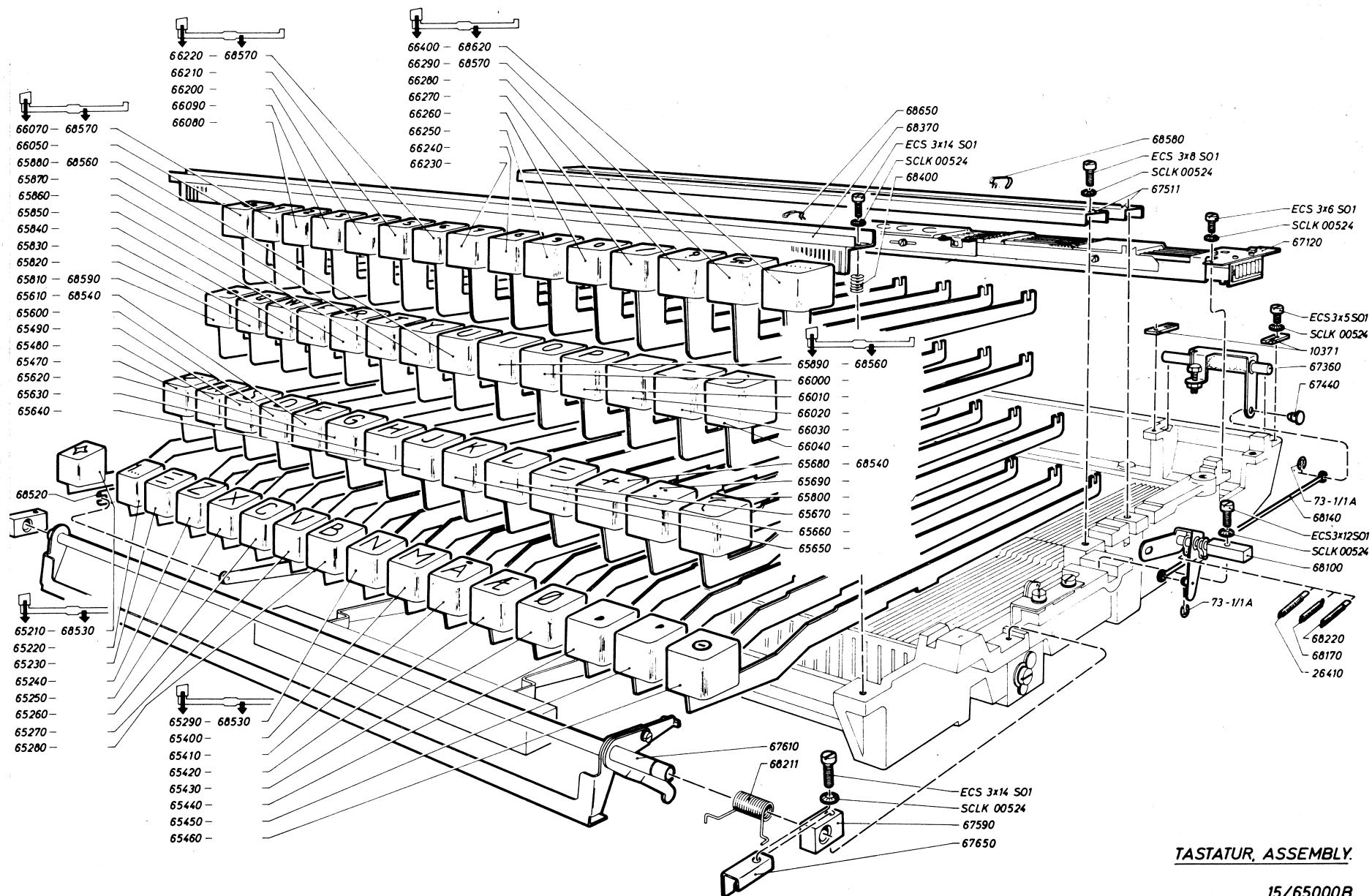
FARVEBÅNSENHED, ASSEMBLY

15/60000B



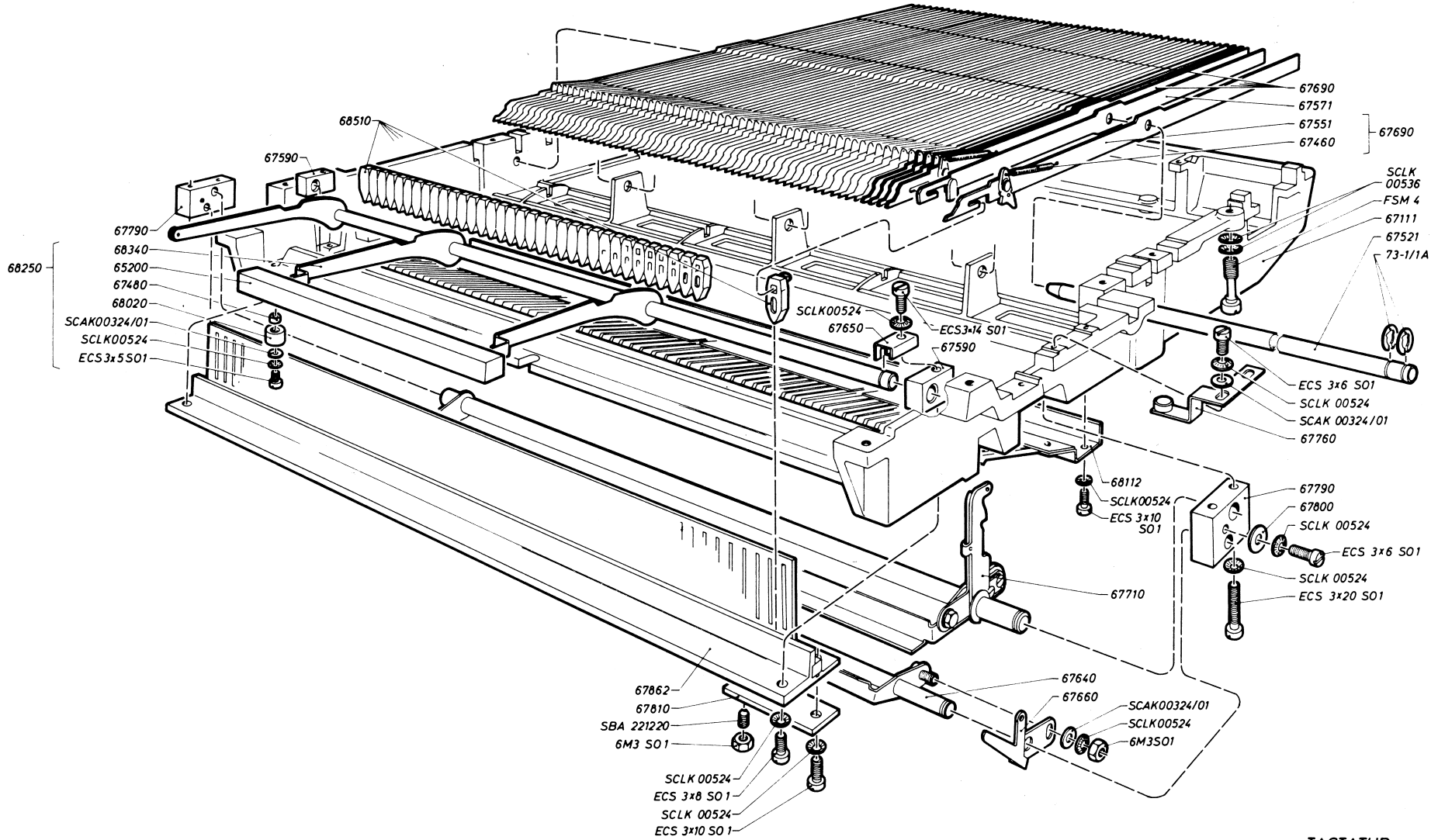
FARVEBÅNDSNHED

15/60000B

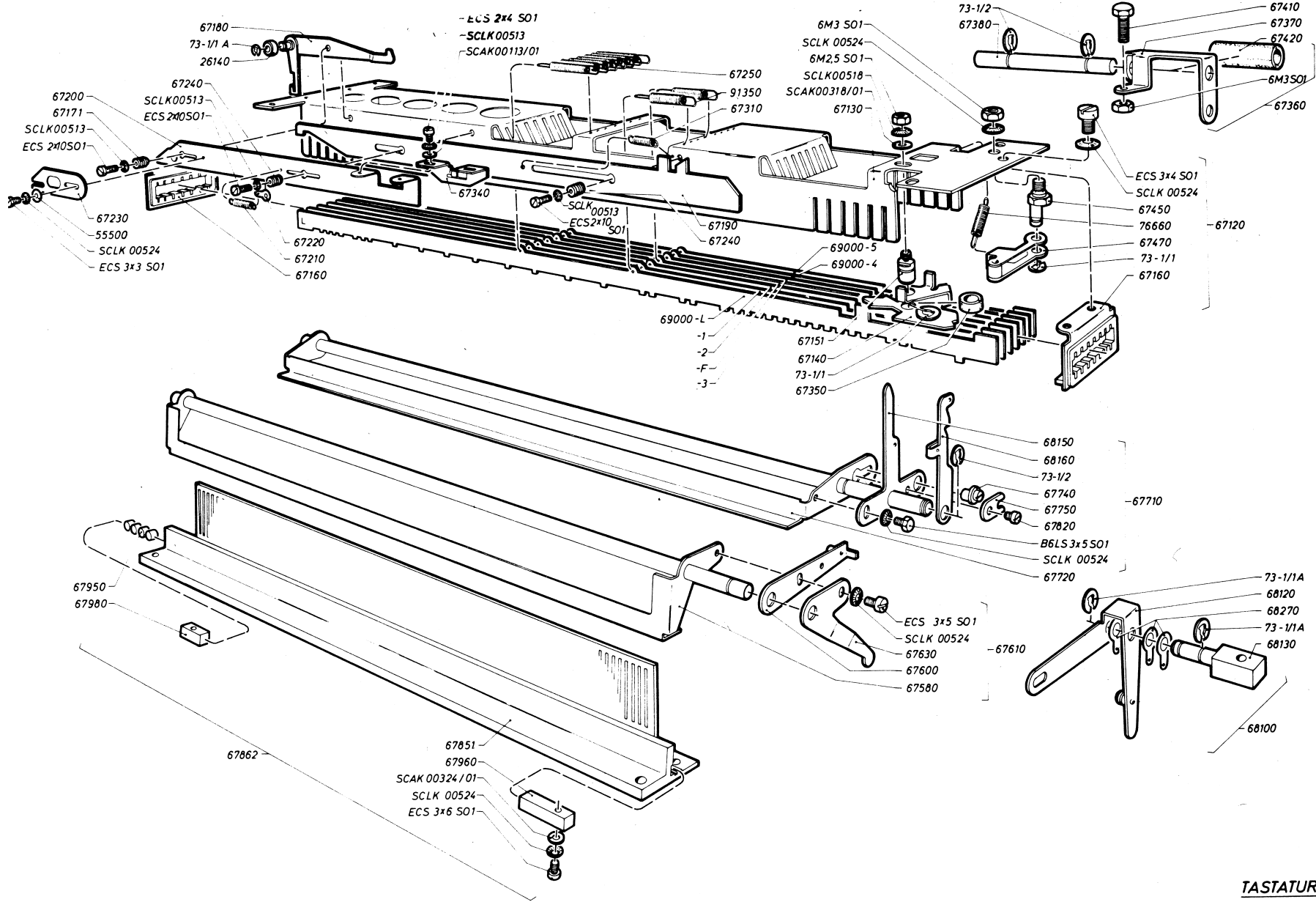


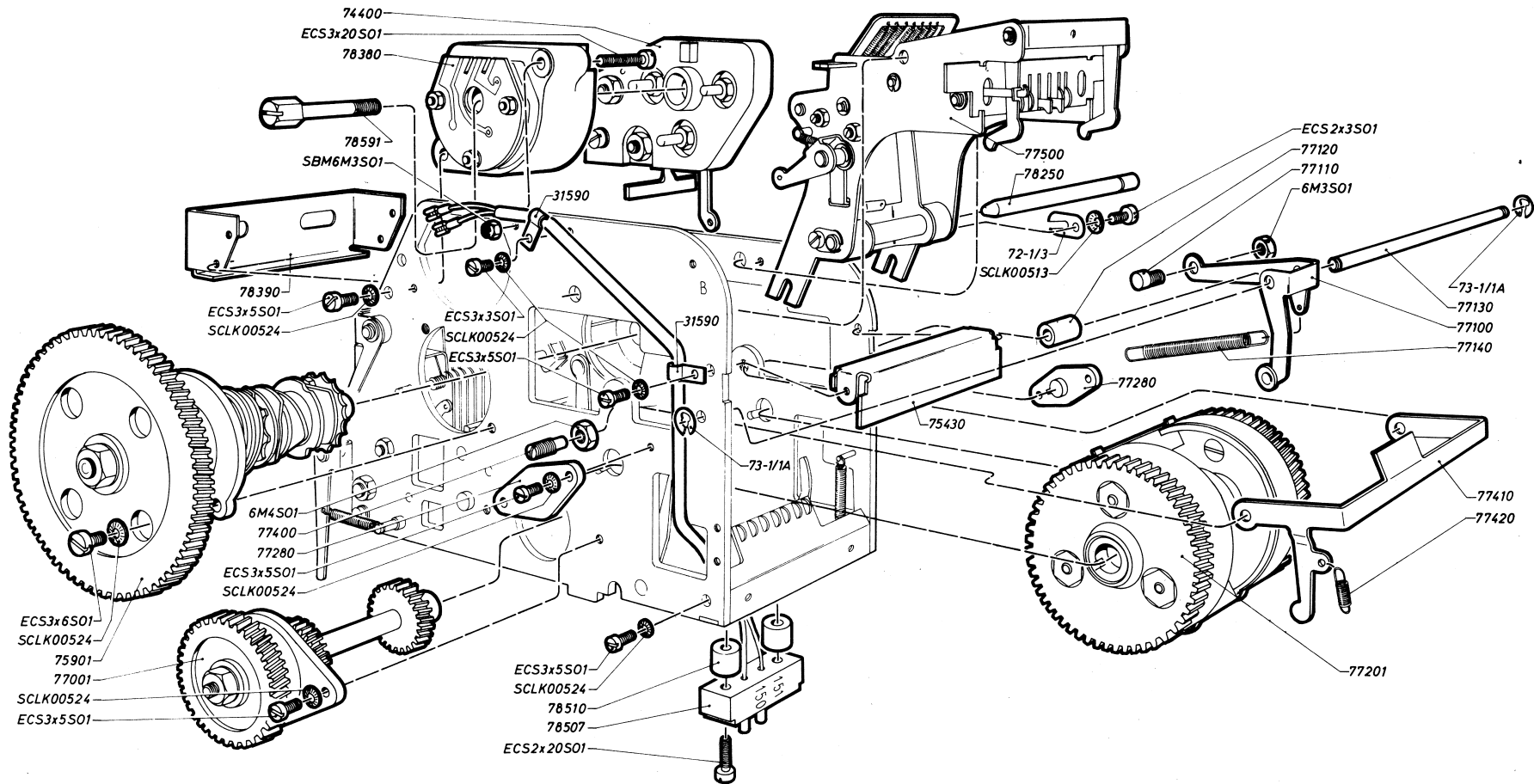
TASTATUR, ASSEMBLY.

15/65000B

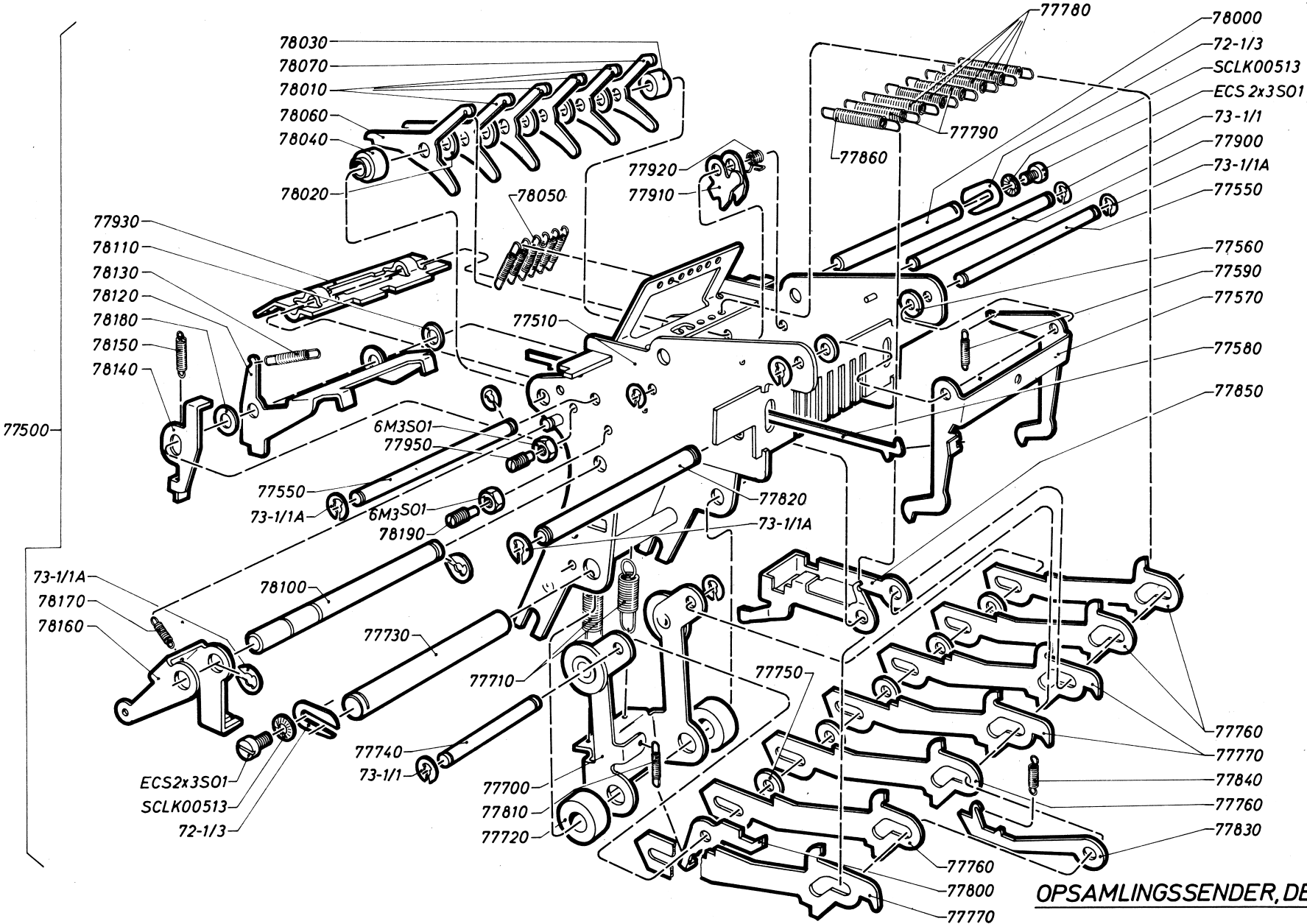


TASTATUR.

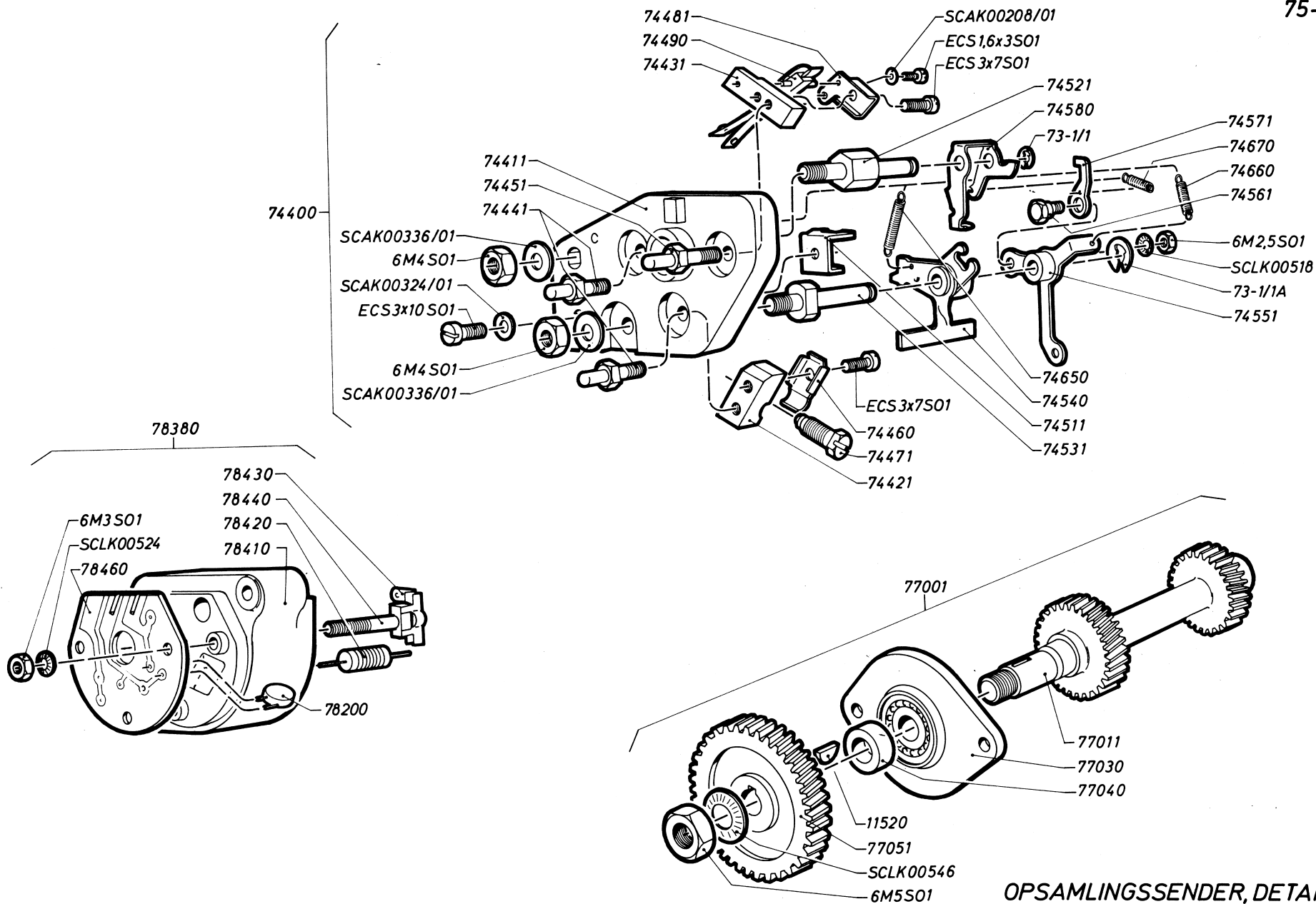




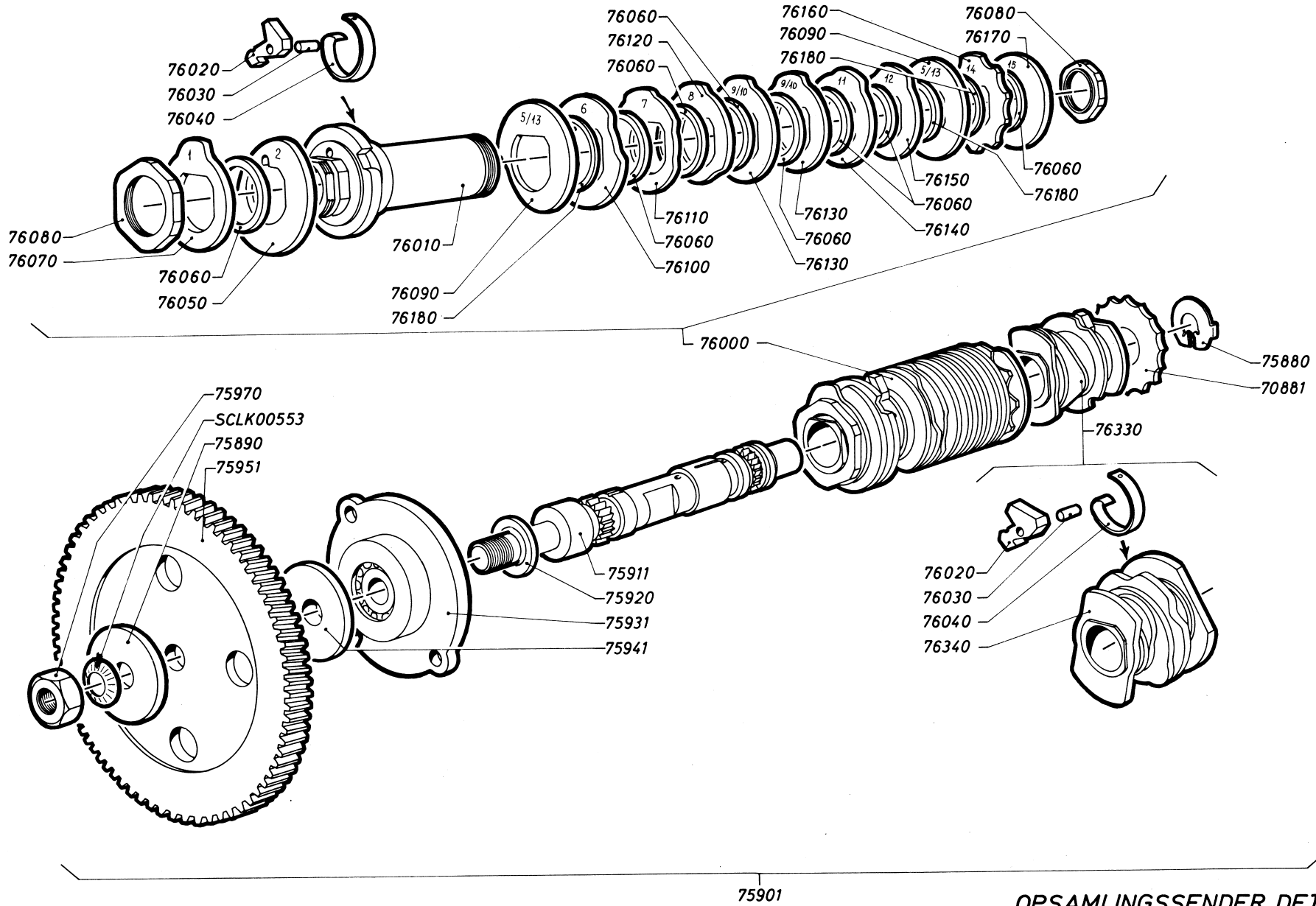
OPSAMLINGSENDE, ASSEMBLY



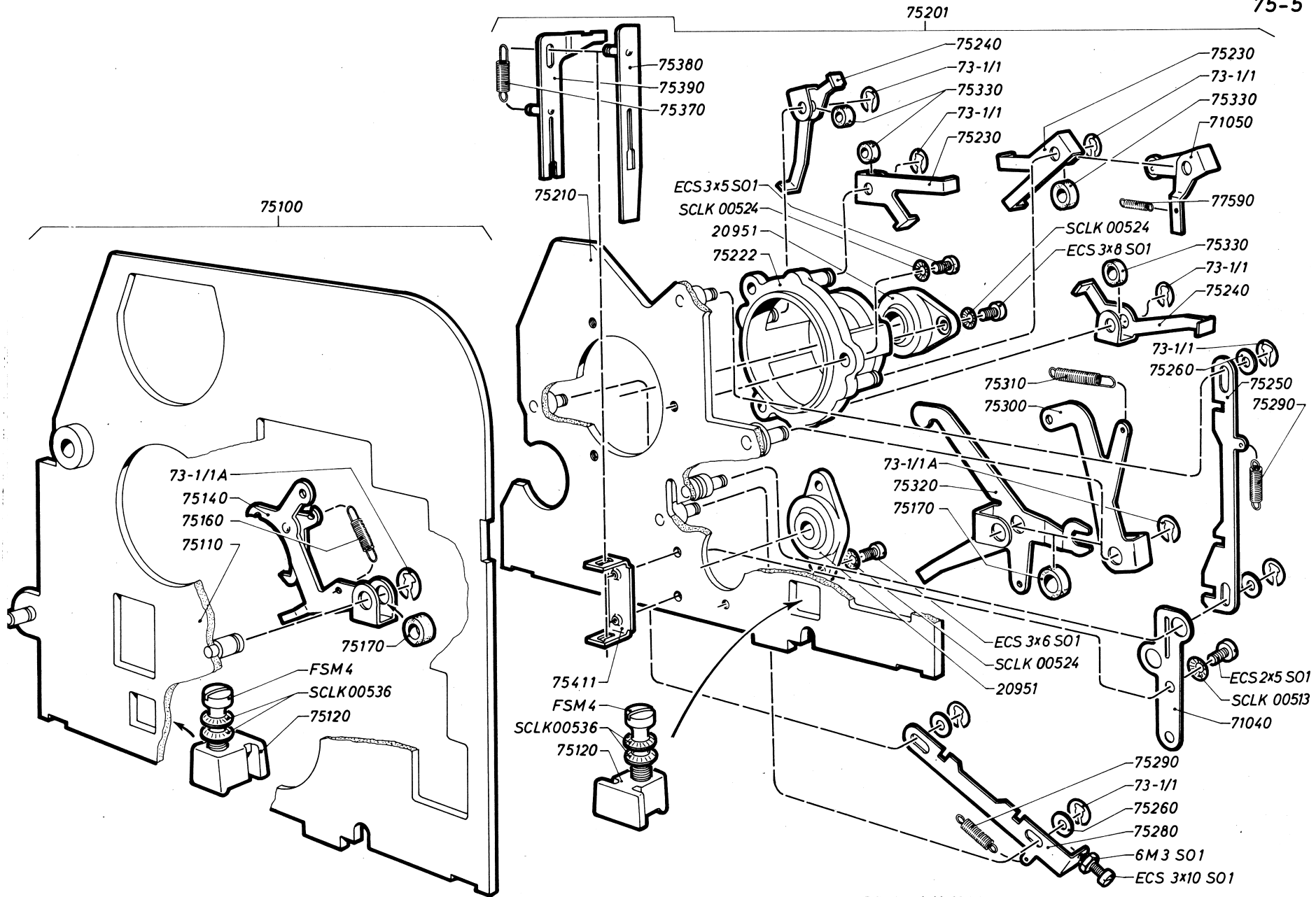
OPSAMLINGSSENDER, DETAIL



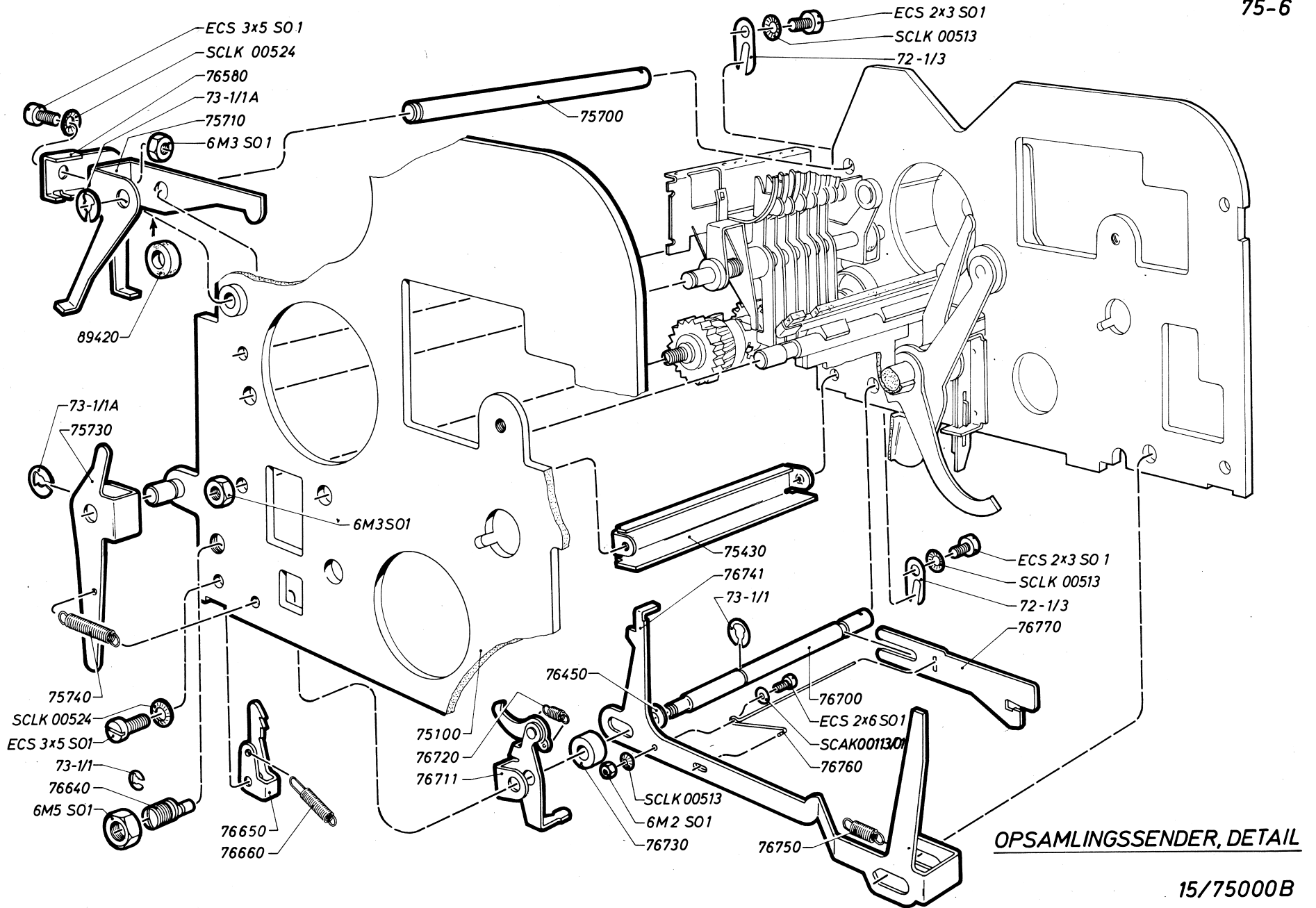
OPSAMLINGSENDER, DETAIL

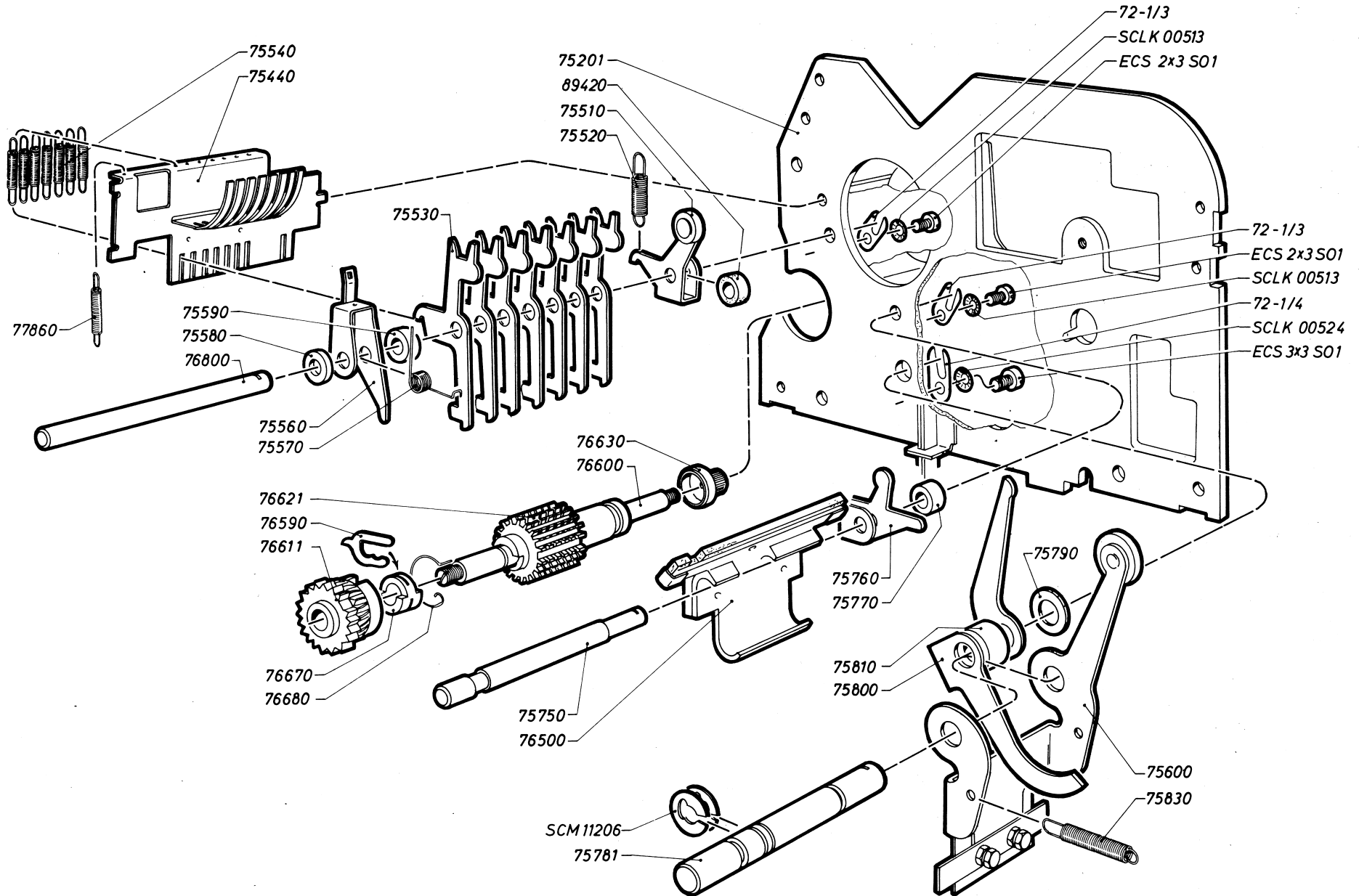


OPSAMLINGSENDER, DETAIL

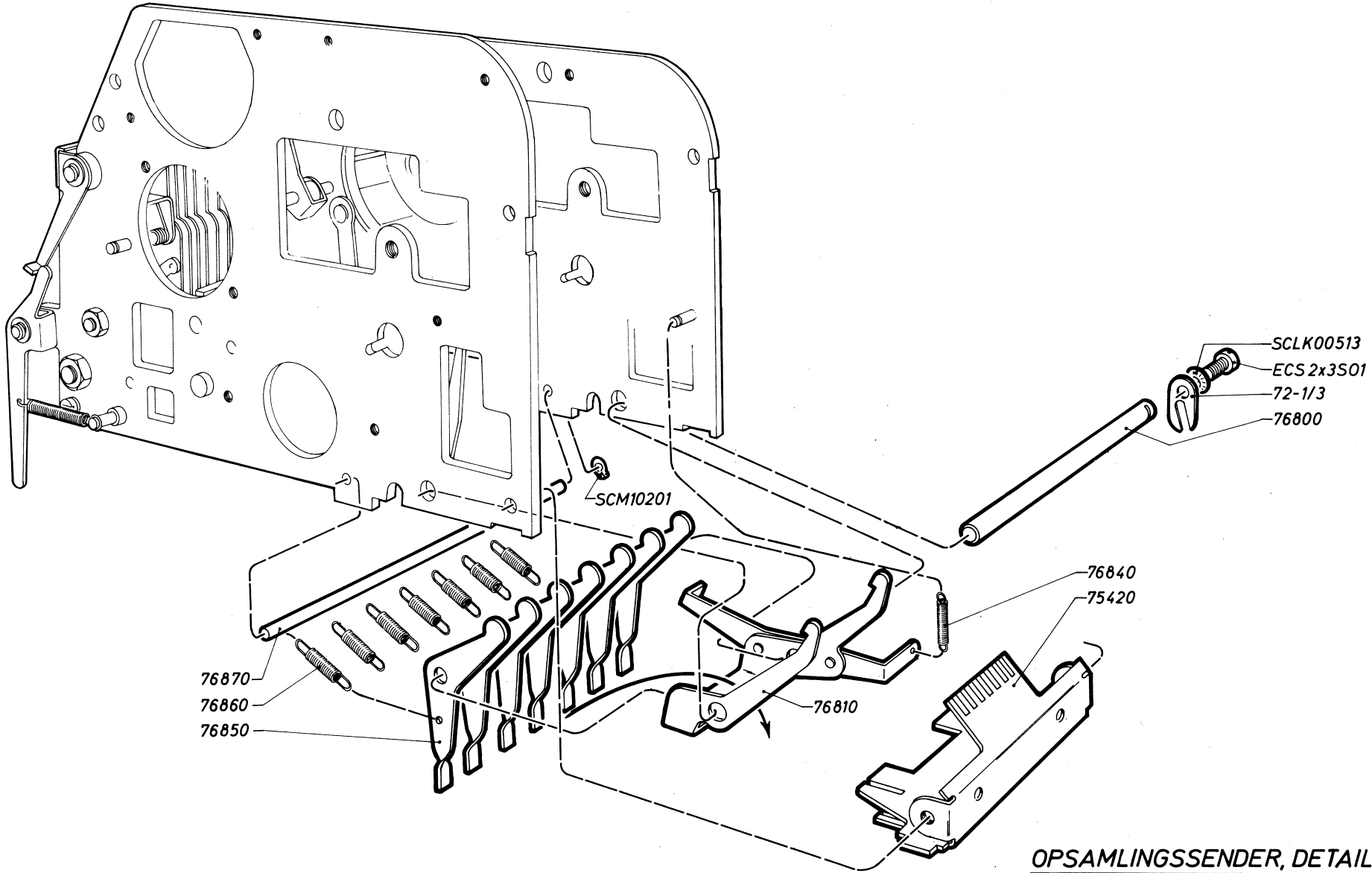


OPSAMLINGSENDER, DETAIL 15/75000B

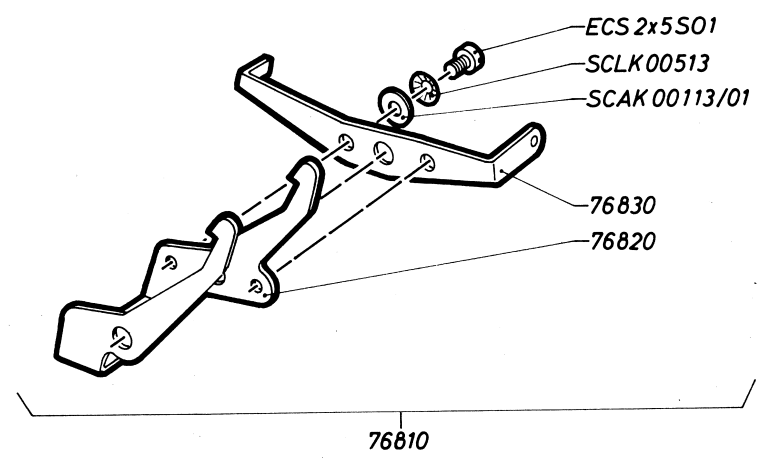
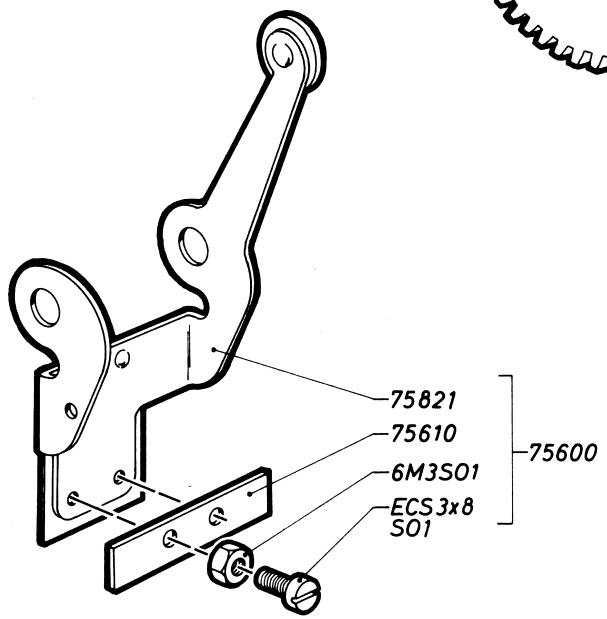
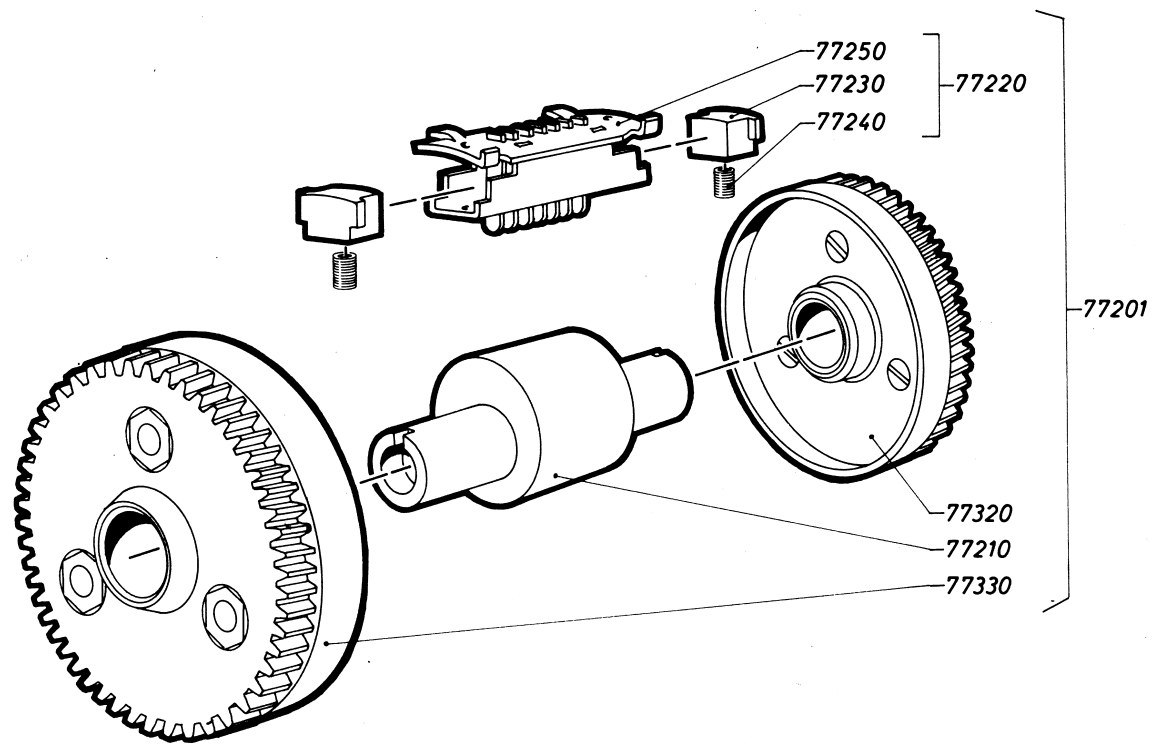




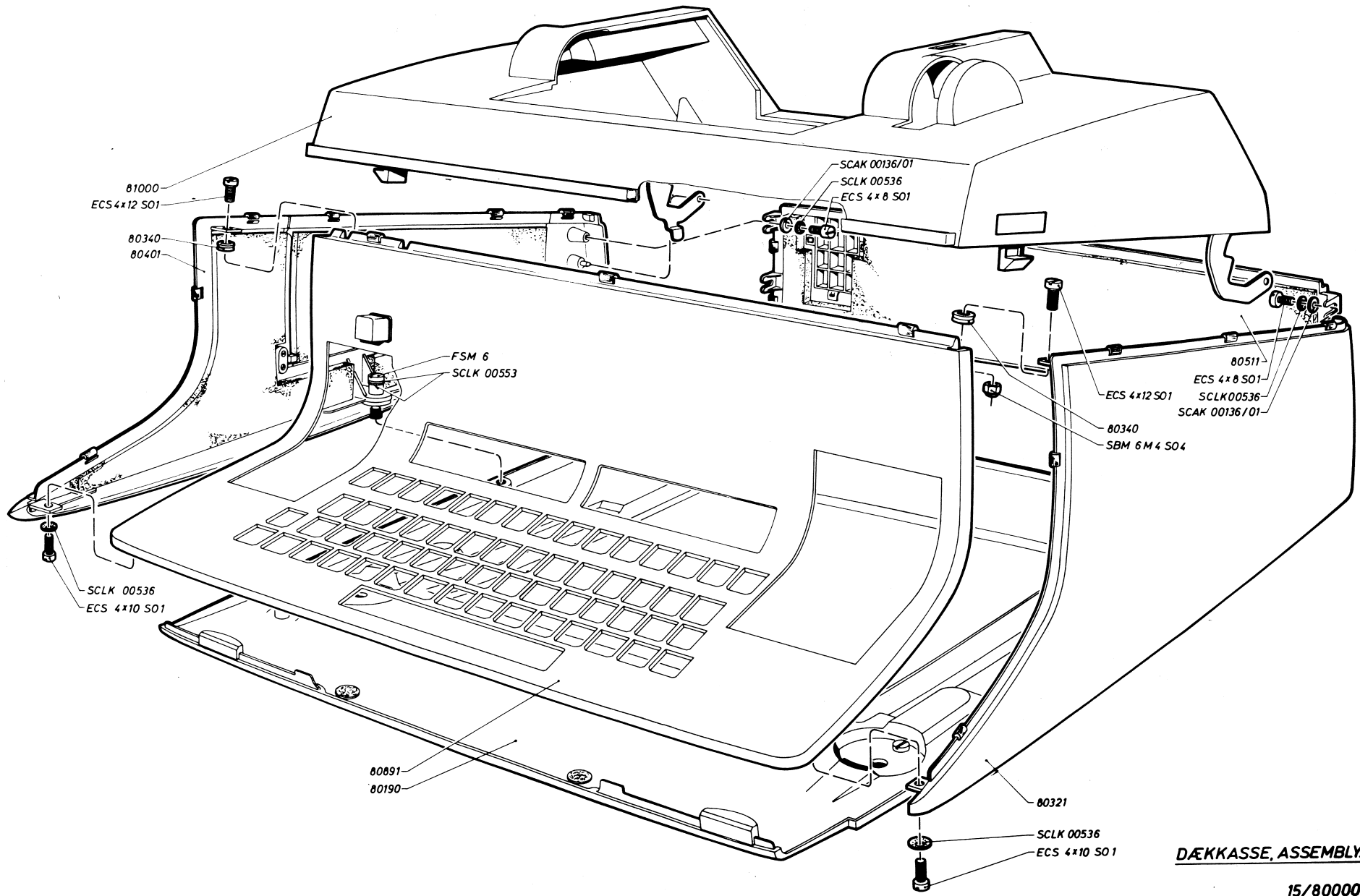
OPSAMLINGSSENDER, DETAIL 15/75000 B



OPSAMLINGSENDER, DETAIL

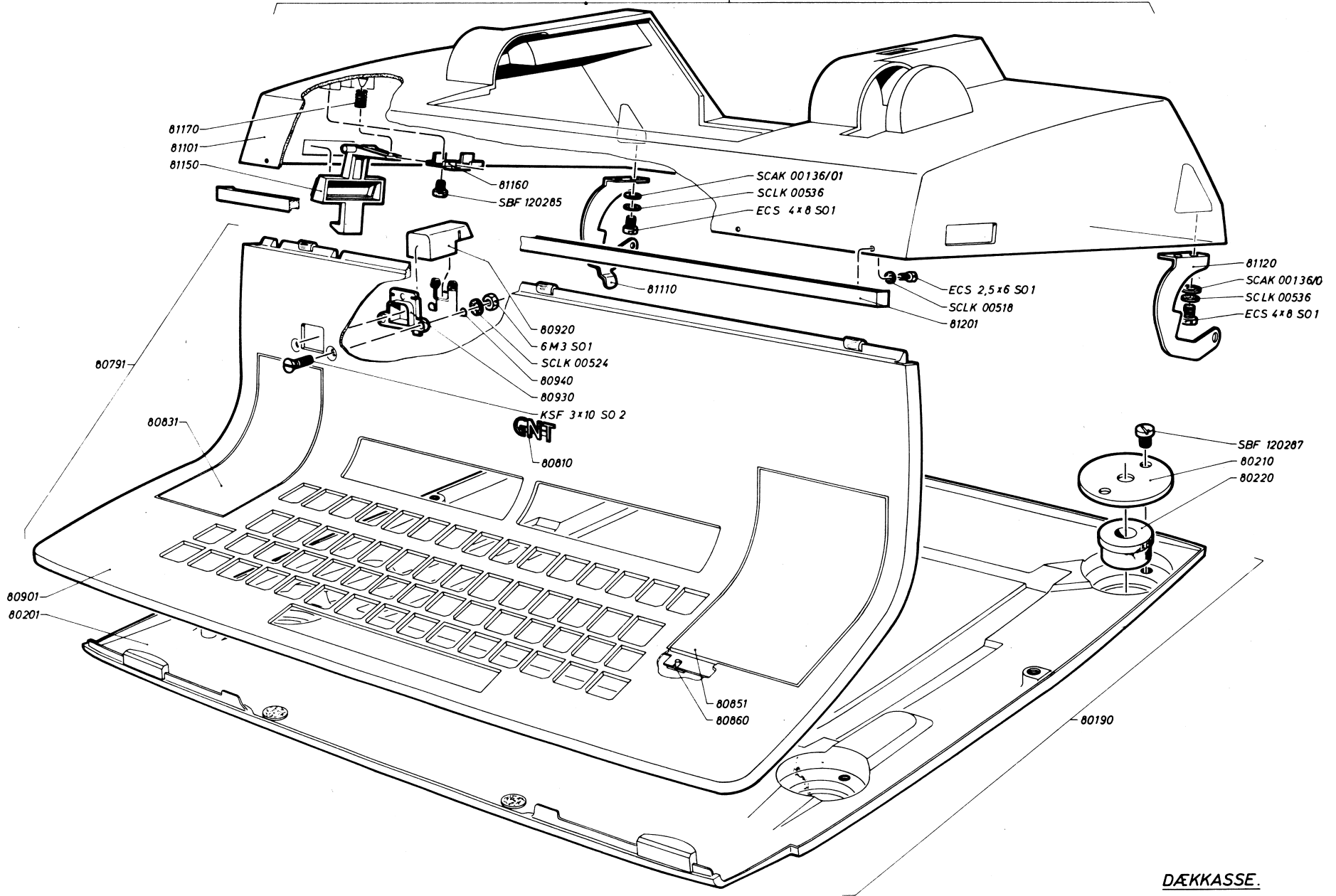


OPSAMLINGSENDER, DETAIL

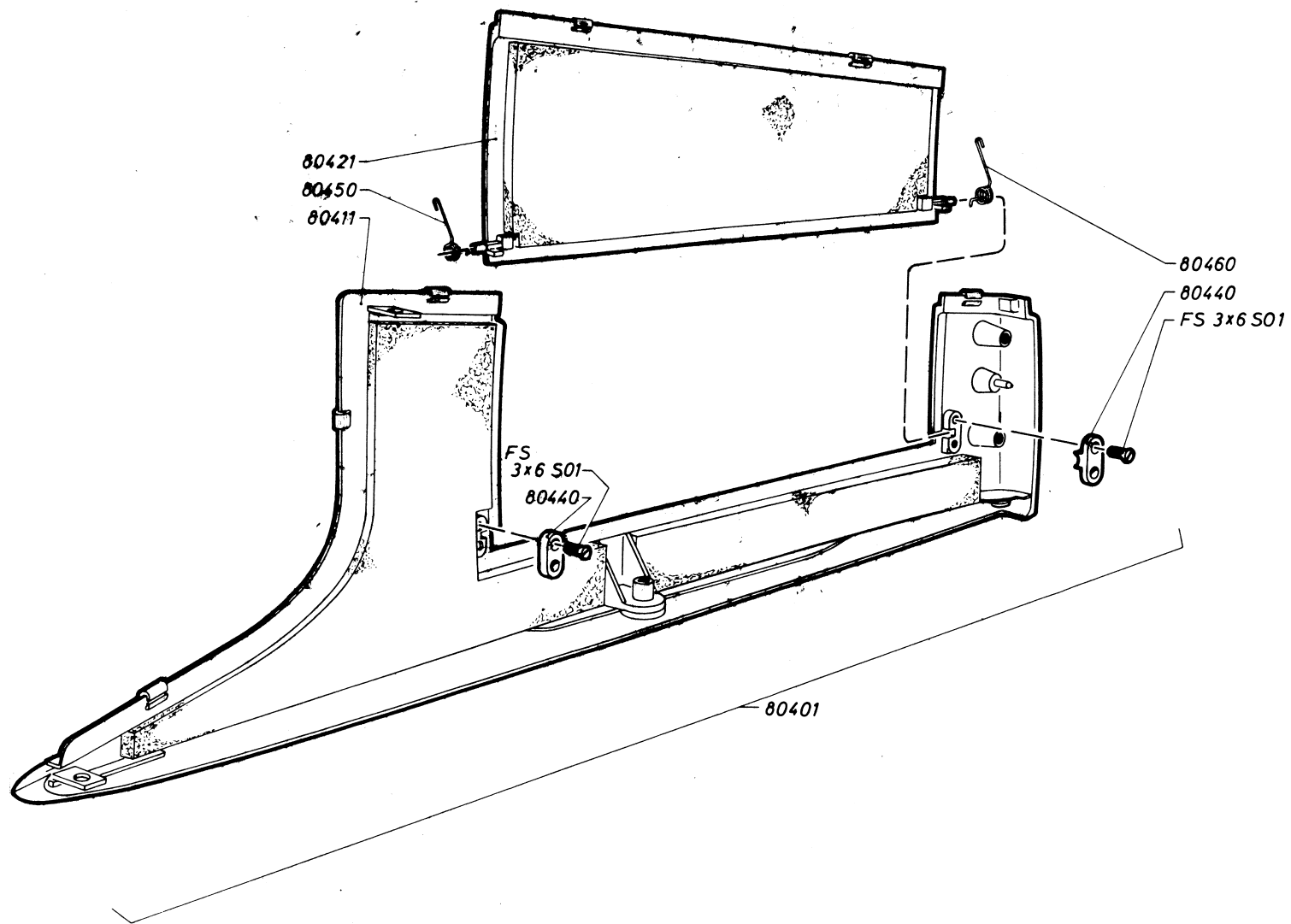


DÆKKASSE, ASSEMBLY.

81000

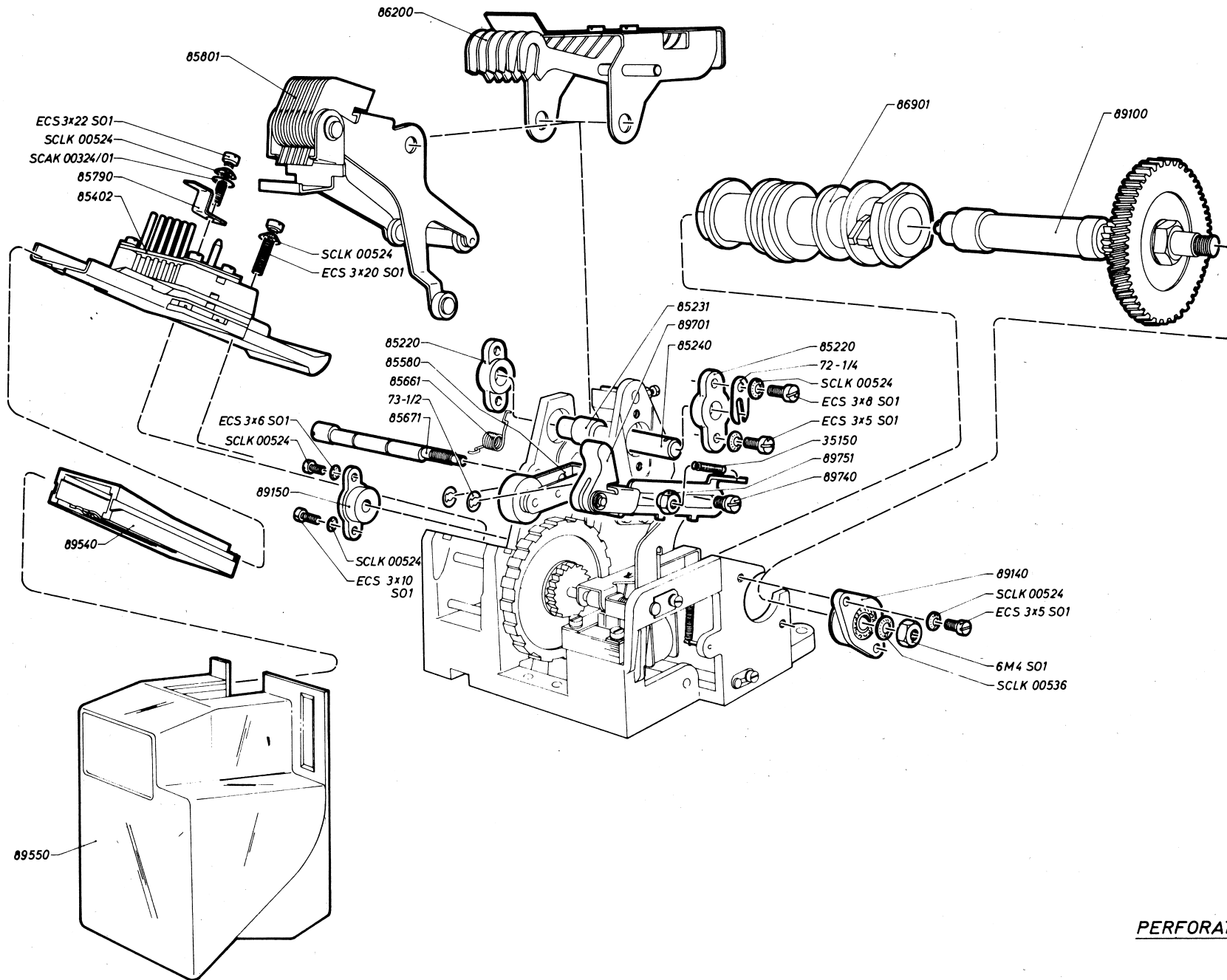


DÆKKASSE.

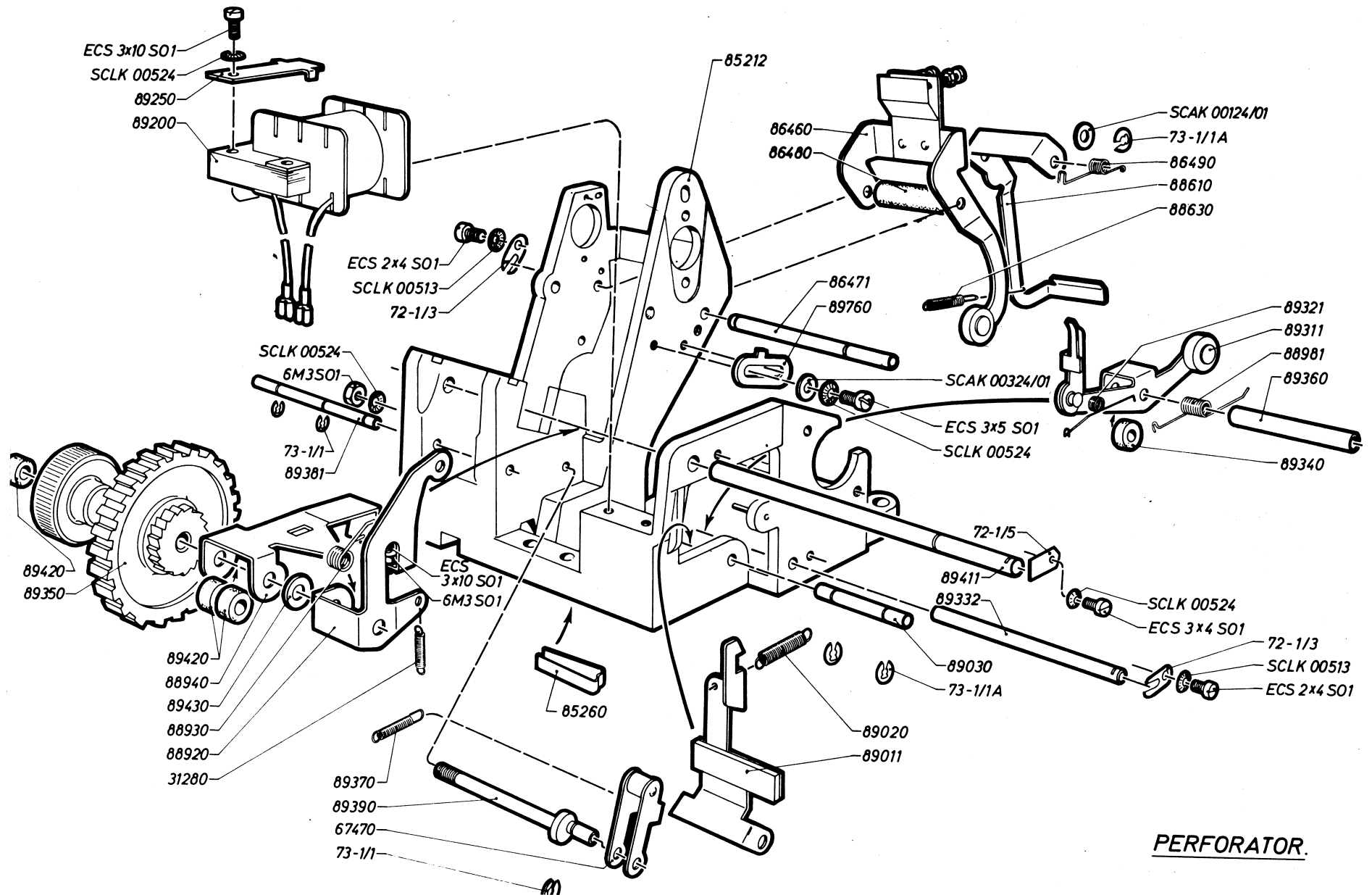


DÆKKASSE.

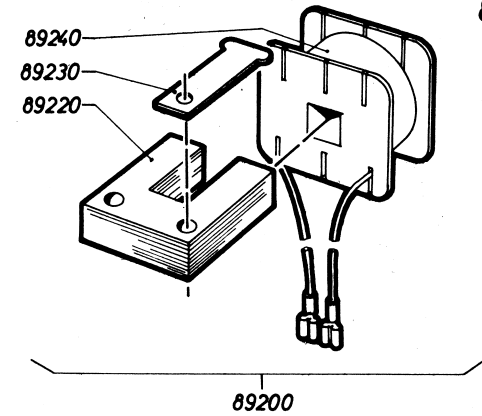
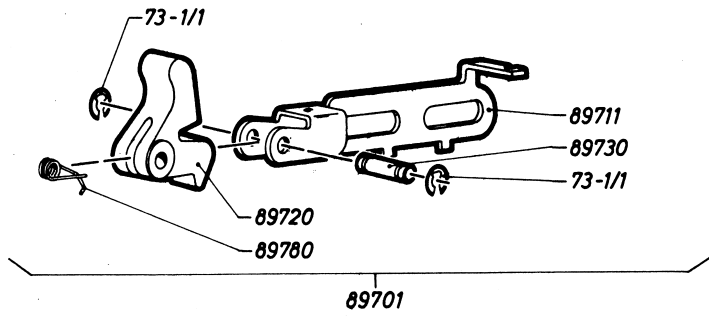
15/80000



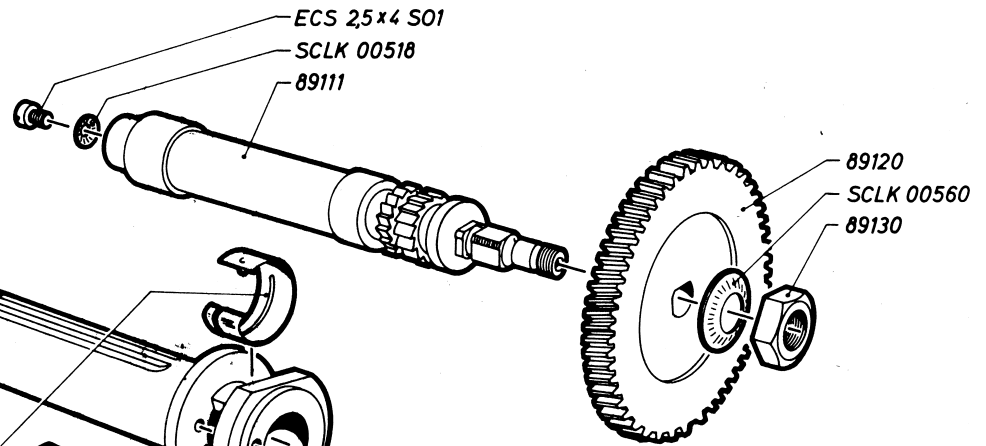
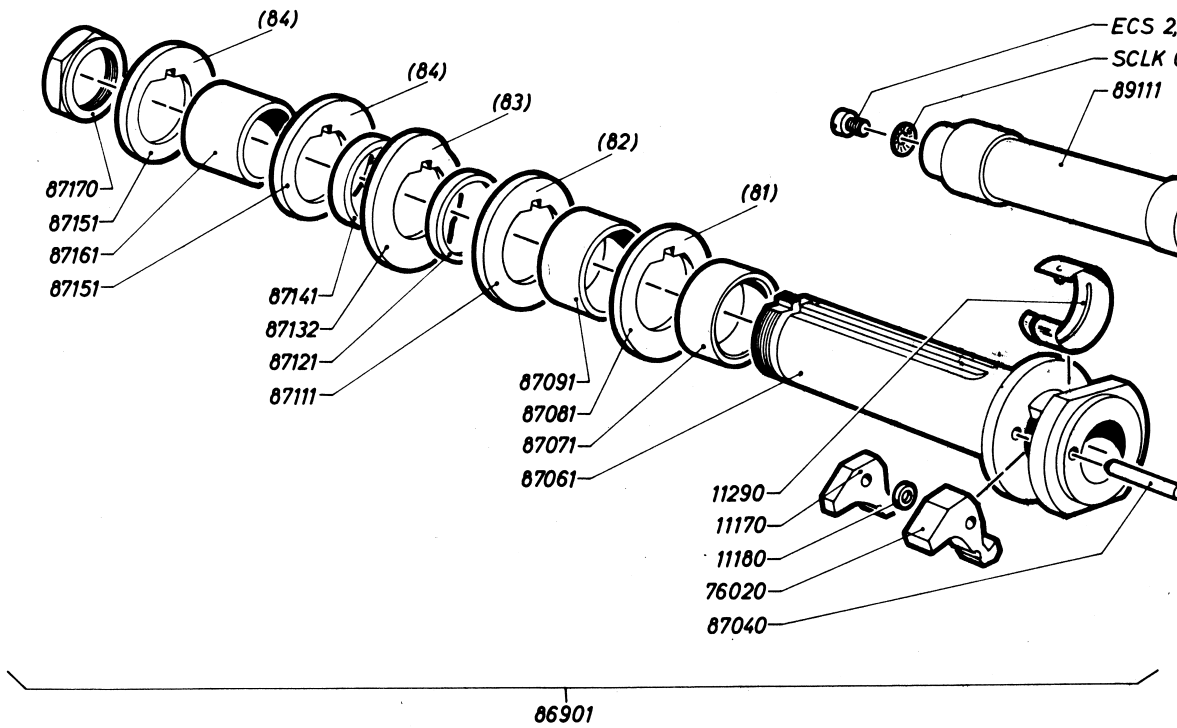
PERFORATOR, ASSEMBLY.



PERFORATOR.

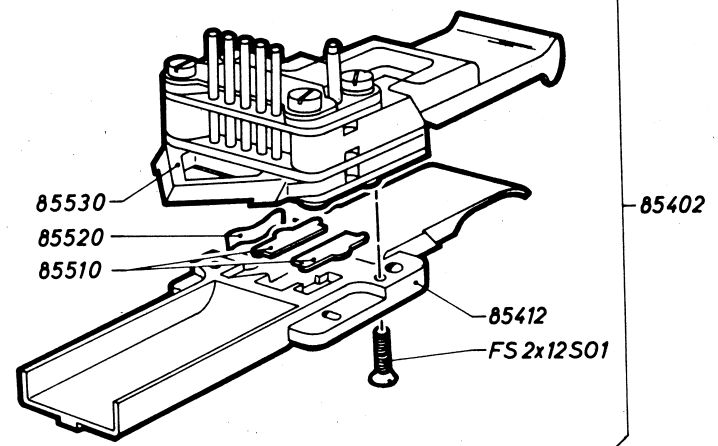
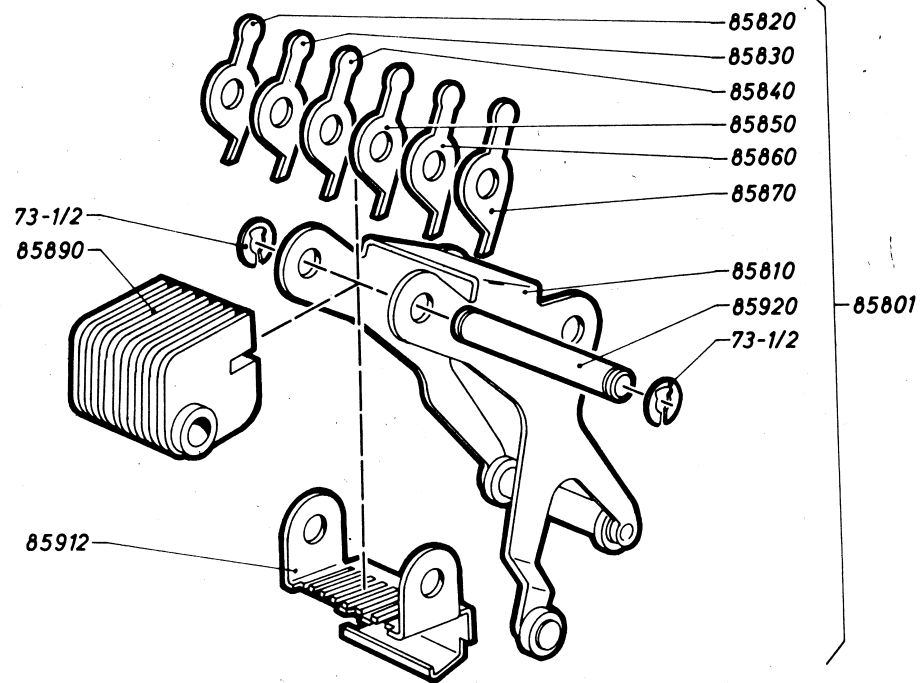
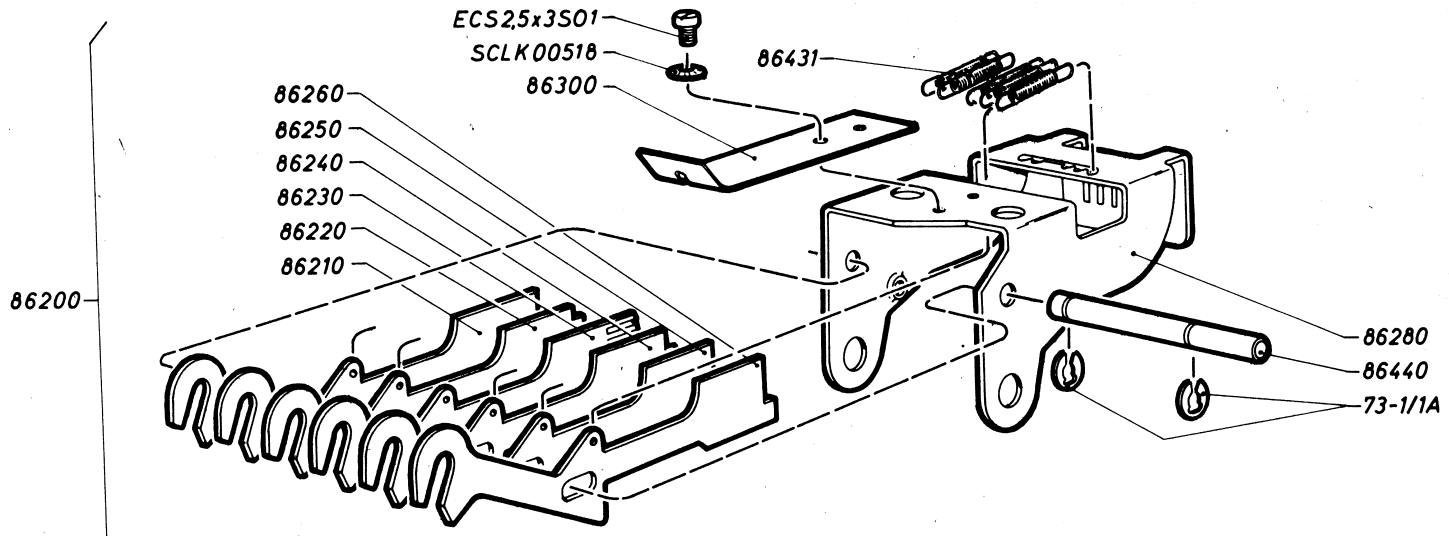


89100

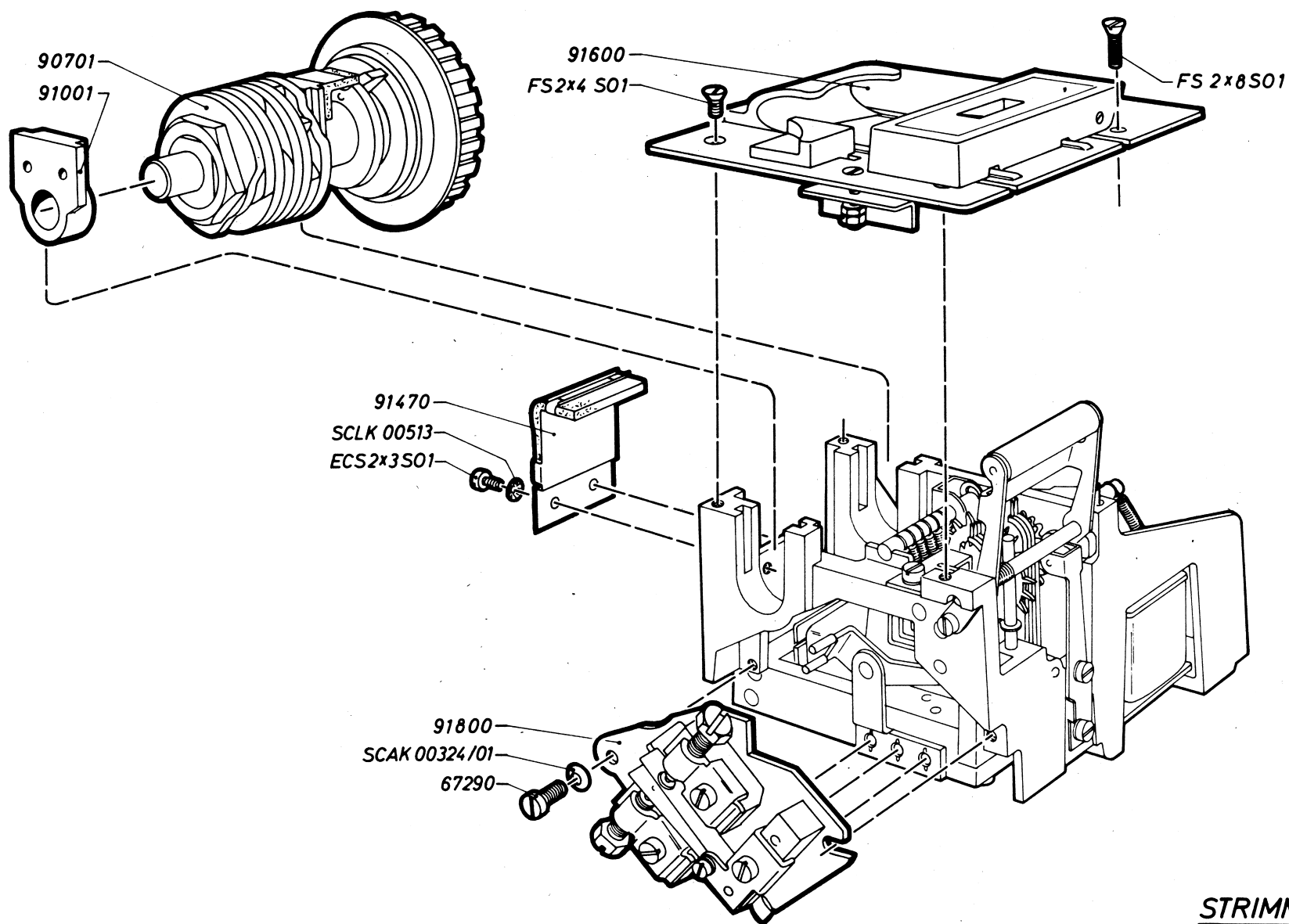


PERFORATOR:
BACK-SPACE, UDLØSEMAGNET,
PERFORATORAKSEL, KAMMUFFE.

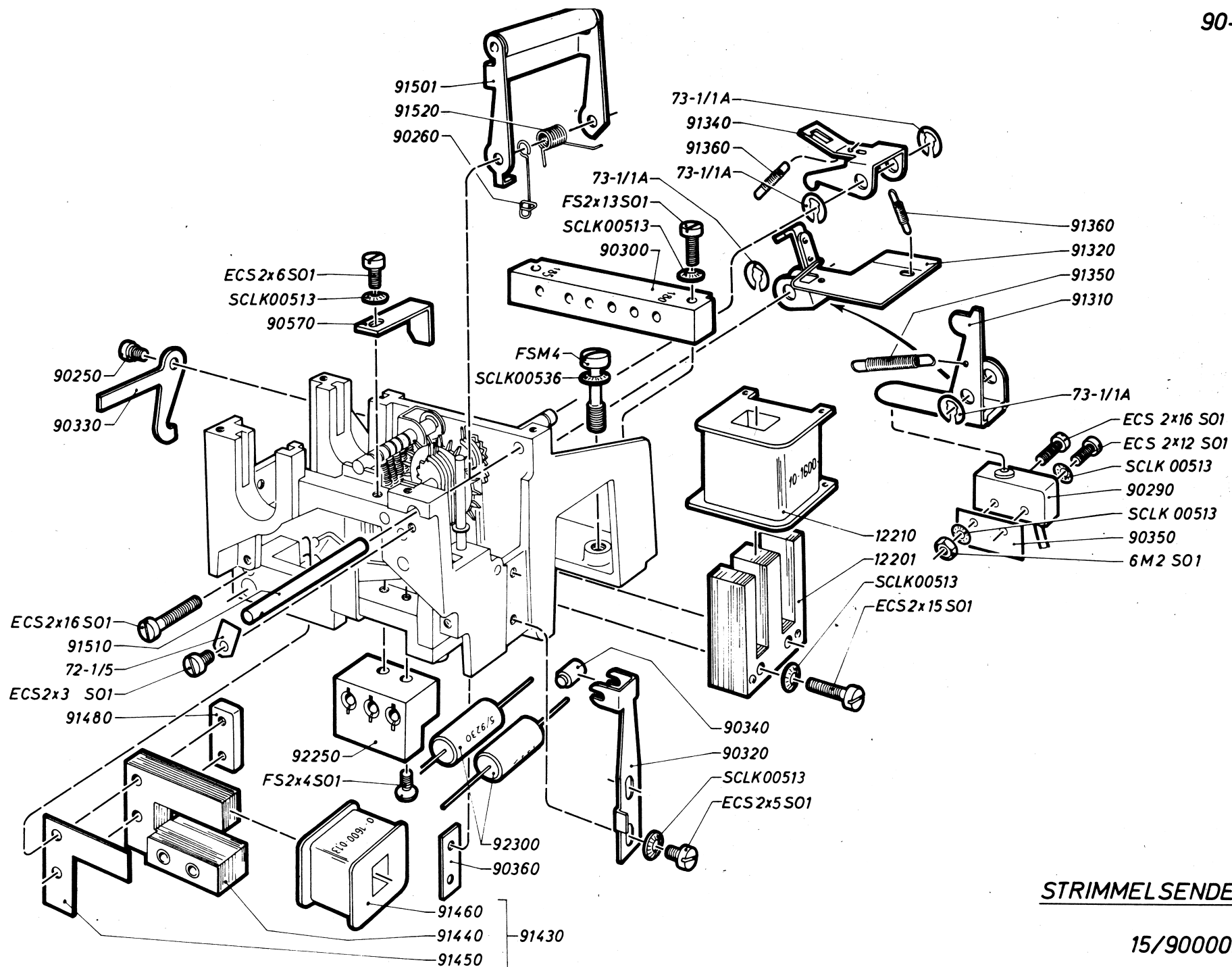
15/85000A



PERFORATOR:
AFFØLEENHED, PERFORERINGSARM,
PERFORERINGSBLOK.

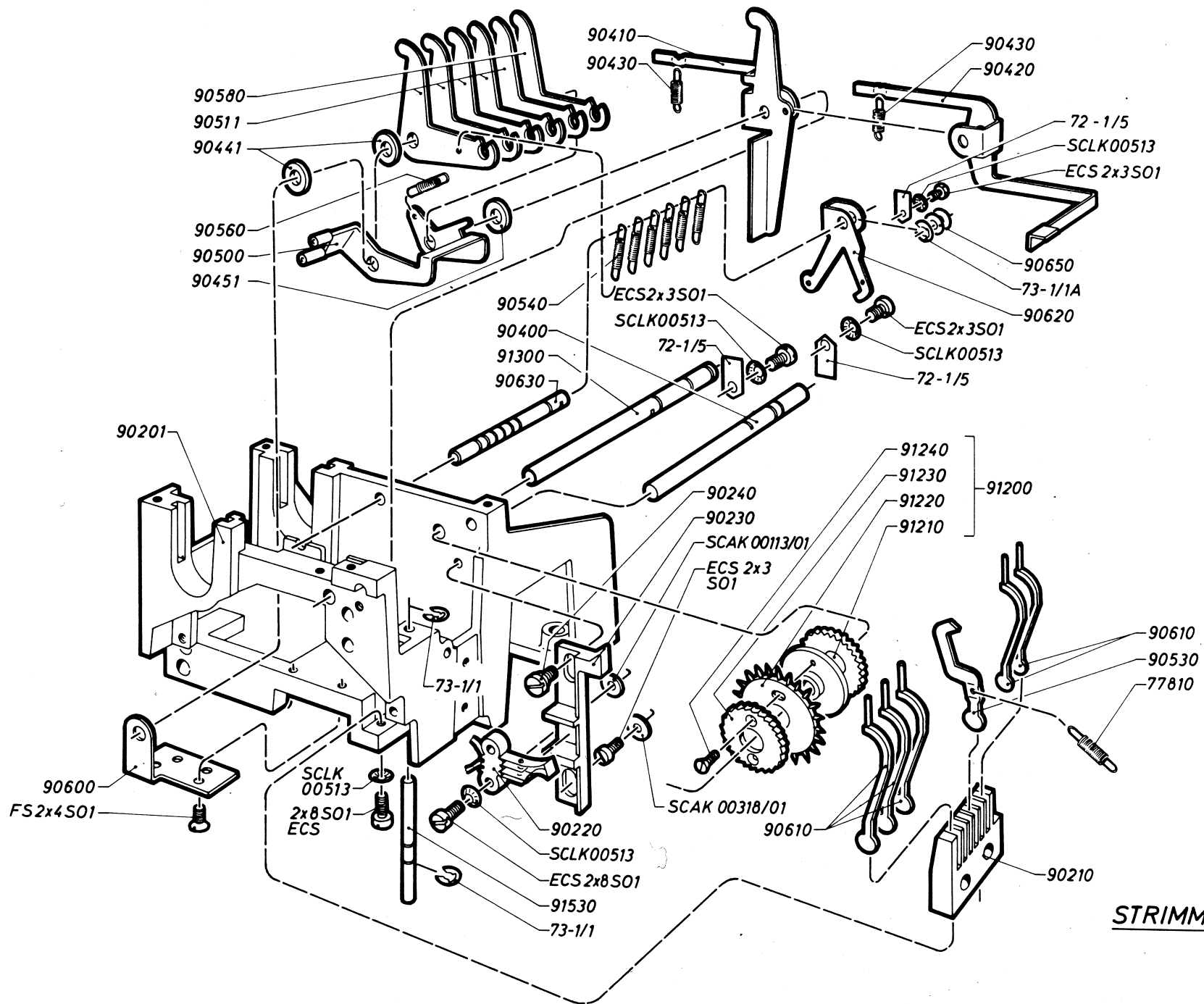


STRIMMELSENDER.



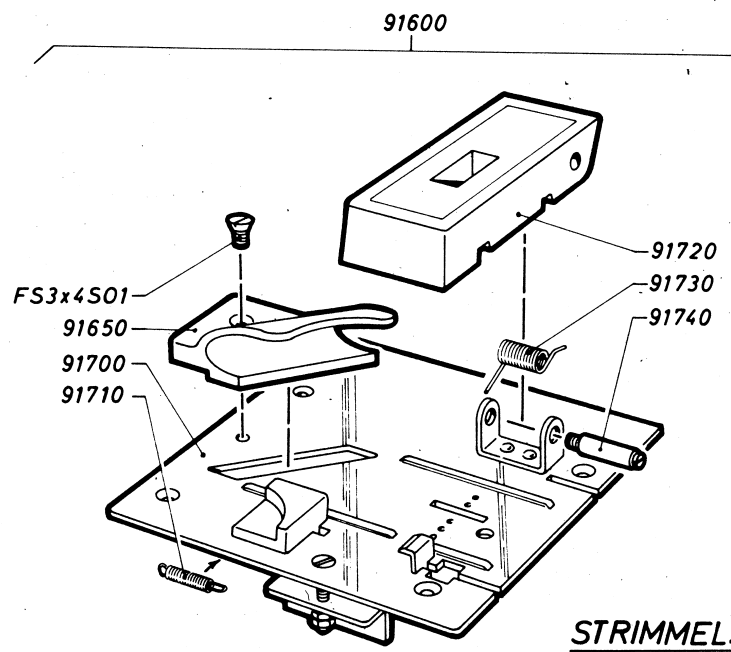
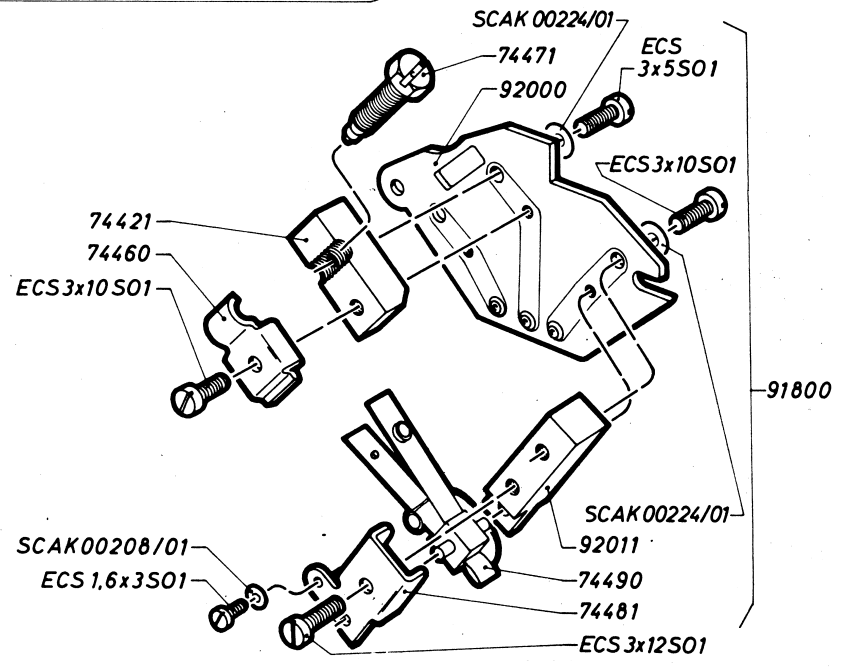
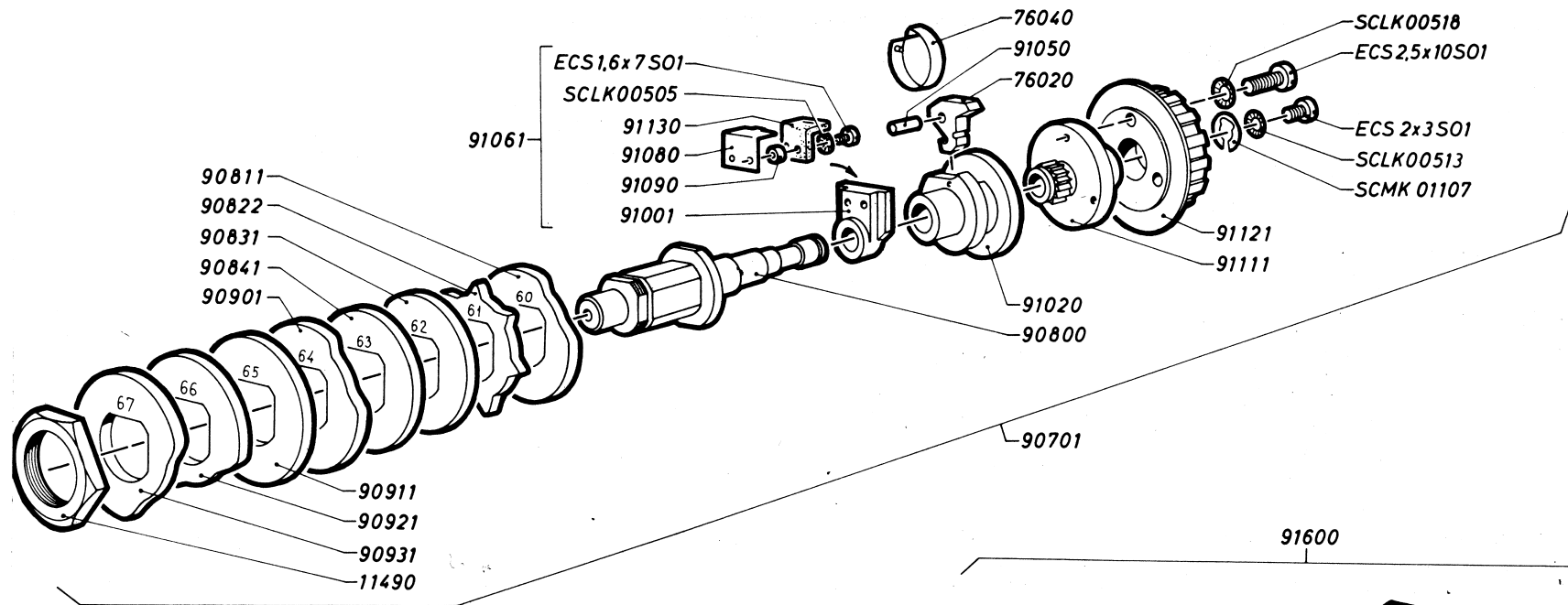
STRIMMELSENDER.

15/90000A



STRIMMELSENDER.

15/90000A



**STRIMMELSENDER;
KAMAKSEL, BORDPLADE, SENDEKONTAKT.**