



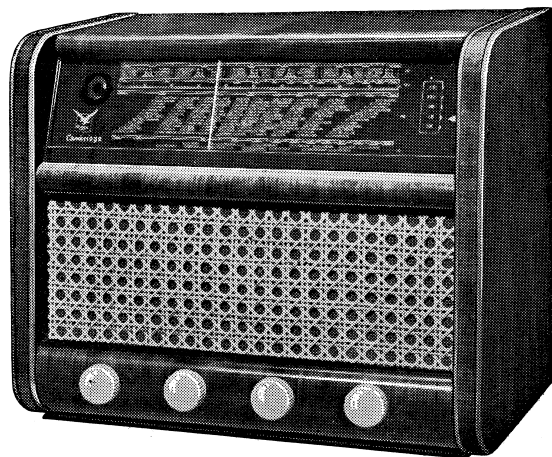
RADIO SERVICE BULLETIN NR. 1045

OKTOBER 1949

Cambridge TYPE 1045 VEKSELSTRØMSMODTAGER

Kr. 462.-

+ statsafgift kr. 15.75



Højde 34 cm — Bredde 42 cm — Dybde 23 cm

Rørbestykning:	ECH 21, ECH 21, EBL 21, EM 4, AZ 1
Skalabelysning:	2×6,3 V 0,3 A
Arbejdsspændinger:	110 V ∞ , 127 V ∞ , 220 V ∞ ved omstilling
Forbrug:	ca. 46 watt ved 220 V
Bølgelængdeområder:	16,7-51 m, 75-200 m, 185-585 m, 1000-2000 m
Følsomhed:	KB 1 15-48 μ V KB 2 45-50 μ V MB 25-35 μ V LB 20-60 μ V GR 140mV

JUSTERING

På grund af skalatrækkets særlige konstruktion skal modtageren justeres med chassiset indsat i kabinettet. Trimmere og jernkerner er derfor tilgængelige, når bund og bagklædning fjernes.

Mellemfrekvens:

Bølgelængdeomskifteren stilles på MB, og afstemningskondensatoren stilles i minimum. Et 30 % moduleret signal på 447 kc tilføres blandingsrørets styregitter gennem en kondensator på 30.000 pF. I nævnte rækkefølge justeres L 21, L 20, L 19 og L 18 til maximum output. Dette gentages indtil største følsomhed er opnået.

Mellembølger:

Bølgelængdeomskifteren stilles på MB, viseren stilles på 11 % af 100 % skalaen. Et moduleret signal på 1570 kc tilføres antenne- og jordbøsning gennem en normeret kunstantenne. C 17 og C 7 justeres til maximum output.

Viseren indstilles på 94 % af 100 % skalaen. Et moduleret signal på 527 kc tilføres antenne- og jordbøsning. L 15 og L 7 justeres til maximum output. Dette gentages indtil skalaen passer, og sammenløbet mellem antenne og oscillator kredsløb er i orden over hele området.

Langbølger:

Bølgelængdeomskifteren indstilles på LB. Viseren stilles på 74,5 % af 100 % skalaen. Et moduleret signal på 182 kc tilføres antenne- og jordbøsning. L 17 og L 9 justeres til maximum output.

Kortbølger 2:

Bølgelængdeomskifteren stilles på KB 2. Viseren stilles på 94 % og 100 % skalaen. Et signal på 1,57 Mc tilføres antenne- og jordbøsning. L 13 og L 5 justeres til maximum output.

Kortbølger 1:

Bølgelængdeomskifteren stilles på KB 1. Viseren stilles på 98 % af 100 % skalaen. Et moduleret signal på 6 Mc tilføres antenne- og jordbøsning. L 11 og L 3 justeres til maximum output.

MF Sugekreds:

Bølgelængdeomskifteren stilles på MB. Afstemningskondensatoren stilles i maximum. Et moduleret signal på 447 kc tilføres antenne- og jordbøsning. L 1 justeres til minimum output.

MONTERING AF SKALATRÆK.

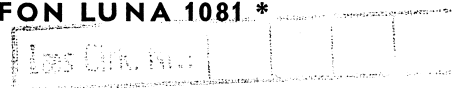
Skal chassiset udtages af kabinettet, anbefales det at benytte følgende fremgangsmåde:

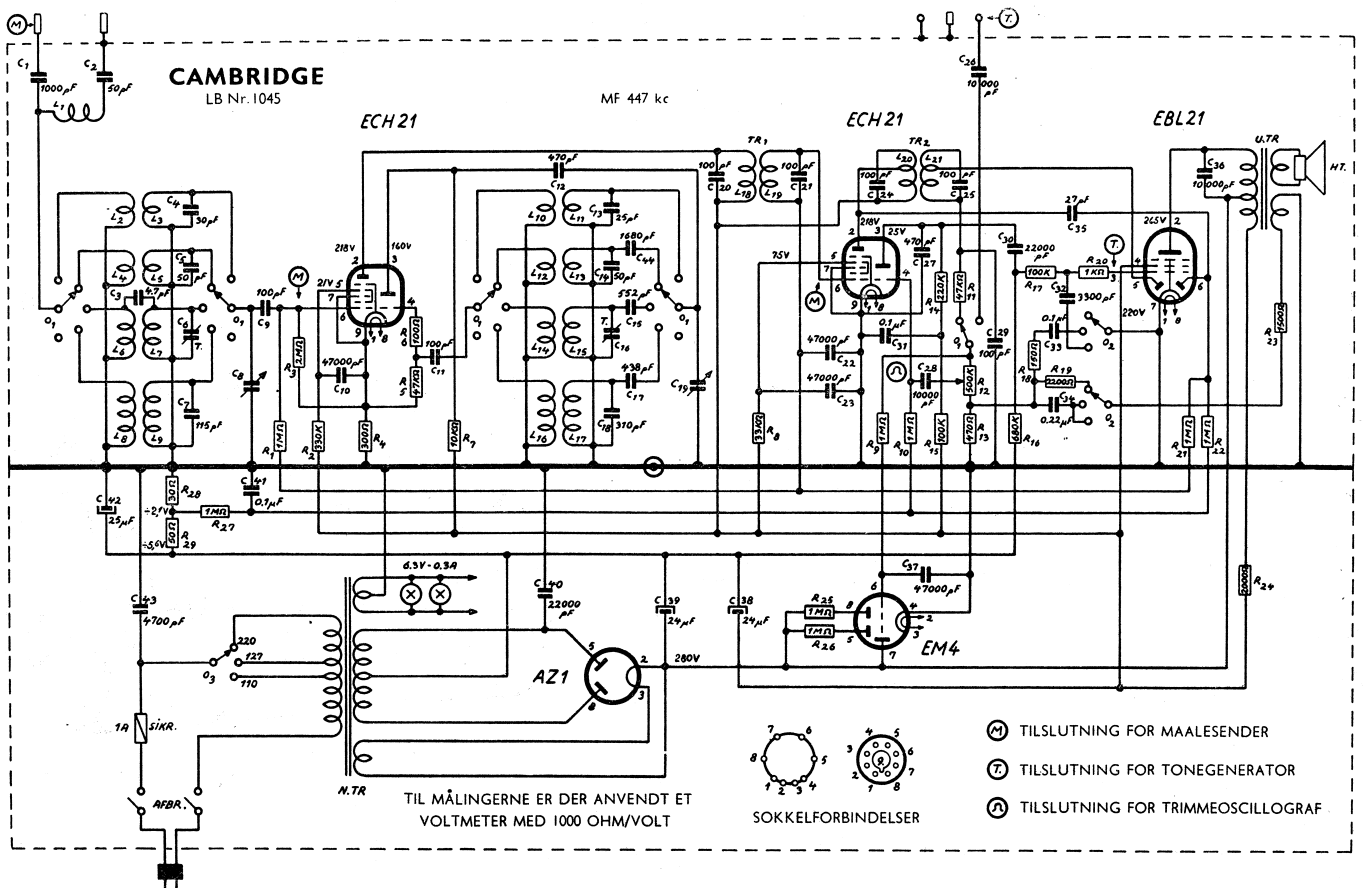
Først fjernes betjeningsknapperne samt de fire bundskruer. Bølgelængdeomskifteren stilles på KB 1 (venstre yderstilling). Et krokodillenæb anbringes på snorskiven, således at skalasnoren ikke glider af, når den løsnes fra en af snortrissebøjlerne. Chassiset trækkes derefter så langt tilbage, at betjeningsakserne går fri af kabinettet, og ved at vippe forkanten af chassiset lidt i vejret, kan markørnsoren tages af snortromlen. Påsætningen af skalatrækket sker på samme måde blot i omvendt orden.

Yderligere oplysninger vedrørende denne modtager: Se servicebulletin nr. 1044.

Unica Radio A/S

RYESGADE 51 - KØBENHAVN Ø - TELEFON LUNA 1081 *





SIGNATUR- OG DELEFORTEGNELSE

Part Nr.	Part Nr.	Part Nr.
C 1 Kond. 1000 pF 2000 V vekselsp. 535	C 42 Elektrolytkd. 25 µF 25 V jævnsp. 488	L 10 KB 1 Oscillatorspole 0,5 ohm} 2481
C 2 « 50 pF 5% 584	C 43 Kond. 4700 pF 2000 V vekselsp. 535	L 11 « 0,5 ohm} 2481
C 3 « 4,7 pF 20% 564	C 44 « 1680 pF 5% 5305	L 12 KB 2 Oscillatorspole 0,6 ohm} 2482
C 4 « 30 pF 5% 5304	R 1 Kulmodst. 1 M ohm 0,25 watt 614	L 13 « 1,4 ohm} 2482
C 5 « 50 pF 5% 600	R 2 « 330 K ohm 0,5 watt 615	L 14 MB Oscillatorspole 1,6 ohm} 2483
C 6 Trimmekond. 3-30 pF 4279	R 3 « 2 M ohm 0,25 watt 614	L 15 « 4,5 ohm} 2483
C 7 Kond. 115 pF 2% 5302	R 4 « 300 ohm 0,5 watt 615	L 16 LB Oscillatorspole 2 ohm} 2484
C 8 } Afstemningskond. 490 pF 207	R 5 « 47 K ohm 0,25 watt 614	L 17 « 5,5 ohm} 2484
C 9 Kond. 100 pF 10% 566	R 6 « 100 ohm 0,5 watt 615	L 18 MF 1 primær 11 ohm 2488
C 10 « 47000 pF 1500 V jævnsp. 533	R 7 « 10 K ohm 0,5 watt 615	L 19 MF 1 sekundær 11 ohm 2488
C 11 « 100 pF 10% 566	R 8 « 33 K ohm 0,5 watt 615	L 20 MF 2 primær 11 ohm 2489
C 12 « 470 pF 1500 V jævnsp. 533	R 9 « 1 M ohm 0,25 watt 614	L 21 MF 2 sekundær 11 ohm 2489
C 13 « 25 pF 5% 5303	R 10 « 1 M ohm 0,25 watt 614	TR 1 Kompl. MF 1 transformator 2490
C 14 « 50 pF 5% 600	R 11 « 47 K ohm 0,25 watt 614	TR 2 Kompl. MF 2 transformator 2491
C 15 « 552 pF 2% 594	R 12 Styrkek. 500 K ohm Aks. 82mm 683	UTR Udgangstrafo. 7000/15/5 ohm m. brumspole 5002
C 16 Trimmekond. 3-30 pF 4279	R 13 Kulmodst. 470 ohm 0,5 watt 615	HT Højtaler type Bantam, mem- bran P 764 A
C 17 Kond. 438 pF 2% 595	R 14 « 220 K ohm 0,25 watt 614	NTR. Nettrafo 5004
C 18 « 310 pF 2% 5301	R 15 « 100 K ohm 0,25 watt 614	O 1 Bølgelængdeomstiller 724
C 19 « 100 pF 5% 555	R 16 « 680 K ohm 0,25 watt 614	O 2 Toneomstiller 725
C 20 « 100 pF 5% 555	R 17 « 100 K ohm 0,25 watt 614	SIKR. Sikring 1 amp. 652
C 21 « 100 pF 5% 555	R 18 « 150 ohm 0,5 watt 615	Stationsskala 2260
C 22 « 47000 pF 1500 V jævnsp. 533	R 19 « 2200 ohm 0,5 watt 615	Stationsviser 2953
C 23 « 47000 pF 1500 V jævnsp. 533	R 20 « 1 K ohm 0,25 watt 614	Bølgeområdeviser 1352
C 24 « 100 pF 5% 555	R 21 « 1 M ohm 0,25 watt 614	Spændingsomskifterpanel 1350
C 25 « 100 pF 5% 555	R 22 « 1 M ohm 0,25 watt 614	Betjeningsknap, hvid 782
C 26 « 10000 pF 2000 V vekselsp. 535	R 23 « 1500 ohm 0,5 watt 615	Fjeder til skalatræk 1225
C 27 « 470 pF 1500 V jævnsp. 533	R 24 Trådmdst. 2000 ohm 3 watt 523	Fjeder til bølgeområdeviser 3604
C 28 « 10000 pF 1500 V jævnsp. 533	R 25 Kulmodst. 1 M ohm 0,25 watt 614	Snorklemme 1332
C 29 « 100 pF 10% 566	R 26 « 1 M ohm 0,25 watt 614	Skalalampefatning 3201
C 30 « 22000 pF 1500 V jævnsp. 533	R 27 « 1 M ohm 0,25 watt 614	Sikringsholder 1348
C 31 « 0,1 µF 1500 V jævnsp. 533	R 28 « 30 ohm 0,5 watt 615	Kabinet 5201
C 32 « 3300 pF 1500 V jævnsp. 533	R 29 « 50 ohm 0,5 watt 615	Bagklædning 2316
C 33 « 0,1 µF 1500 V jævnsp. 533	L 1 Sugekredsspole 31 ohm 2464	Bundplade 2317
C 34 « 0,22 µF 1500 V jævnsp. 533	L 2 } KB 1 Antennespole 1 ohm} 2477	Jernkerne F330N
C 35 « 27 pF 10% 556	L 3 } « 0,5 ohm} 2477	
C 36 « 10000 pF 2000 V vekselsp. 535	L 4 } KB 2 Antennespole 4,5 ohm} 2478	
C 37 « 47000 pF 1500 V jævnsp. 533	L 5 } « 0,7 ohm} 2478	
C 38 } Elektrolytkond. 2 x 24 µF 495	L 6 } MB Antennespole 17 ohm} 2479	
C 39 } 450 V jævnsp. 495	L 7 } « 1,9 ohm} 2479	
C 40 Kond. 22000 pF 2000 V vekselsp. 535	L 8 } LB Antennespole 86 ohm} 2480	
C 41 « 0,1 µF 1500 V jævnsp. 533	L 9 } « 20 ohm} 2480	

Ved bestilling af reservedele bedes partnummer og modtagerens fabriksnummer anført.