



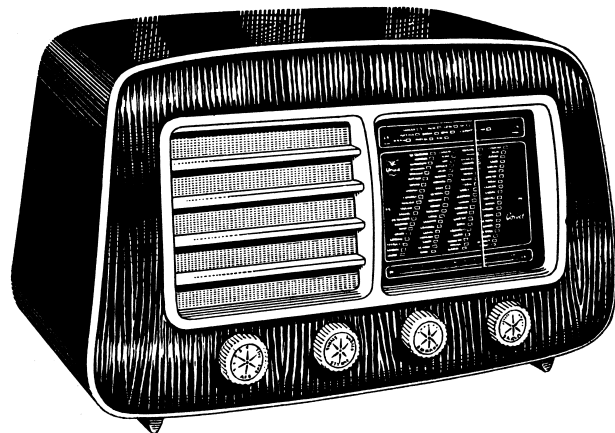
JANUAR 1953

## CORVET

Type 6006

Bruttopris kr. 414,—

(Incl. røravgift og omsætningsafgift  
kr. 450,—)



Højde 285 mm — Bredde 485 mm — Dybde 230 mm

### Rørbestykning:

UCH-42	Blandingsrør
UAF-42	MF-Forstærker, signalensr., AVC.
UAF-42	LF Forstærker
UL-41	Udgangsrør

**Ensretter:** Selenventil

### Skalalampe:

Pinollampe 21×130 mm se iøvrigt under *Arbejdsspændinger*

**Sikring:** 0,5 A med trådender

### Bølgeområder:

*Standardudførelsen K 1*

Kortbølge:	50.8 — 16.2 m (5.9—18.5 Mhz)
Mellembølge:	572 — 182 m (525 — 1650 Khz)
Langbølge:	2220 — 1000 m (135 — 300 Khz)

*Kutterudførelsen K 2*

Kutterbølge:	190 — 75 m (1.5 — 40 Mhz)
Mellembølge:	572 — 182 m (525 — 1650 Khz)
Langbølge:	2220 — 1000 m (135 — 300 Khz)

**Mellemfrekvens:** 447 Khz

### Følsomhed:

Kortbølge	35 — 60 $\mu$ V
Kutterbølge	30 — 50 $\mu$ V
Mellembølge	20 — 30 $\mu$ V
Langbølge	20 — 30 $\mu$ V
Grammofon	15 m V

**Output:** Max. 4 W (uforvrænget 2,5 W)

### Arbejdsspændinger:

Universal for jævn- og vekselstrøm. Kan tilpasses flg. netspændinger med efternævnte skalalamper:

110 V:	Skalalampe nr. 455 (30 V — 0.1 A)
127 V:	— - 456 (45 V — 0.1 A)
150 V:	— - 457 (70 V — 0.1 A)
220 V:	— - 458 (135 V — 0.1 A)

### Pick-up tilslutning:

Direkte tilslutning for kraftige Pick-ups (Krystal)

### Tonekontrol (kombineret med afbryder):

Radio	{	Stilling 3: Talestilling
		— 2: Fuld klang
		— 1: Mørk

Grammofon	{	Stilling 1: Mørk
		— 2: Lys

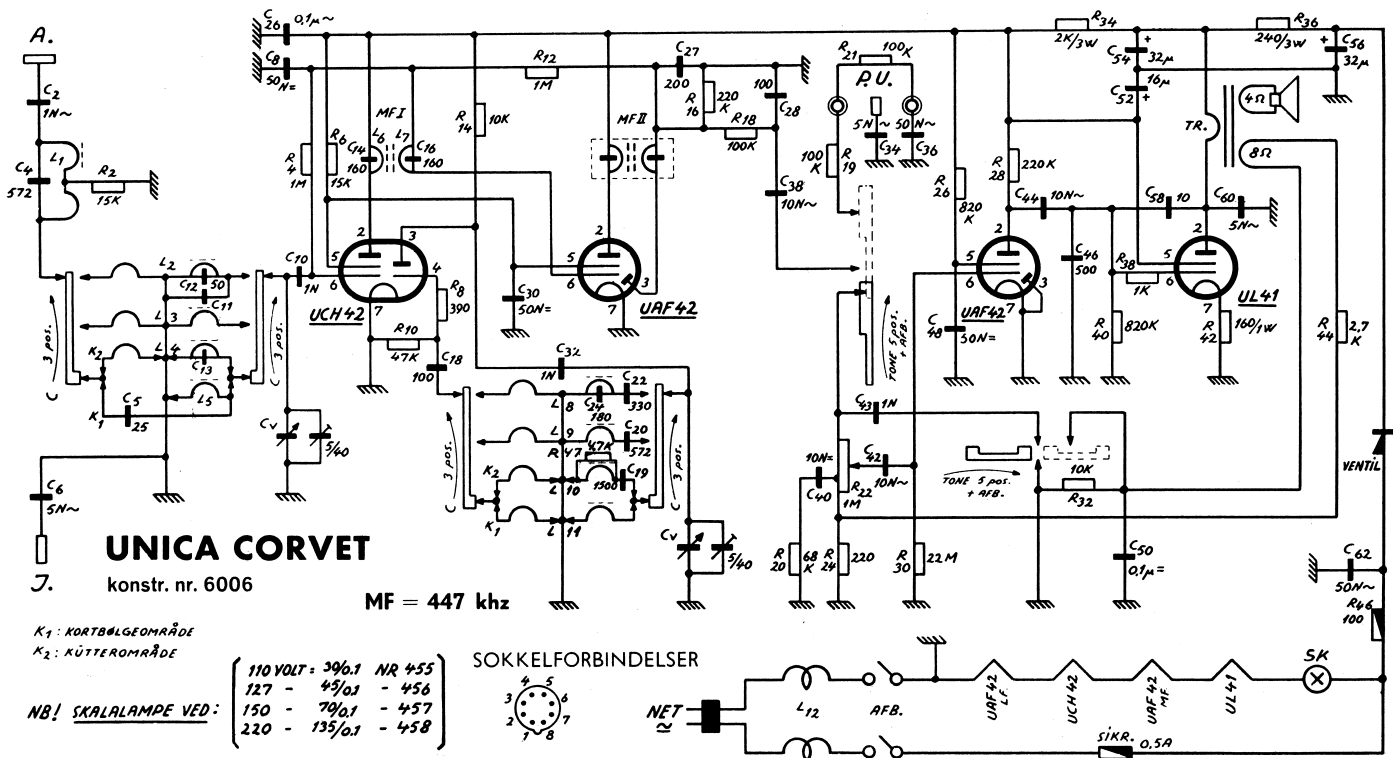
Afbrudt Stilling 0

# Unica Radio A/S

GL. KONGEVEJ 64 . KØBENHAVN V.

Læs cirk. nr.

--	--	--	--	--	--



### SIGNATUR- OG DELEFORTEGNELSE

Part nr.	Part nr.	Part nr.
C 2 Kond. 1NF-2000V vekselssp. 535	C 58 Kond. 10pF-20 % .....5312	L 7 1. MF Sekundærspole .....2509
C 4 » 572pF- 2 % ..... 591	C 60 » 5NF-2000V vekselssp. 535	L 8 LB Oscillatorspole.....2531
C 5 » 25pF-10 % ..... 536	C 62 » 50NF-2000V » 535	L 9 MB » .....2530
(Kun type K 1) 556	R 2 Kulmodst. 15 KΩ ½ W..... 615	L 10 KB 2 » (kun type K 2)2529
C 6 » 5NF-2000V vekselssp. 535	R 4 » 1 MΩ ½ W..... 615	L 11 KB 1 » (kun type K 1)2528
C 8 » 50NF-1500V jævnssp. 533	R 6 » 15 KΩ ½ W..... 615	L 12 Netfilter .....2510
C 10 » 1NF-2000V vekselssp. 535	R 8 » 390 Ω ½ W..... 615	— Kompl. MF filterkompleks ...2519
C 11 Trådtrimmer ..... —	R 10 » 47 KΩ ½ W..... 615	MF I » 1. MF transformator ...2520
C 12 Kond. 50pF- 2 % ..... 584	R 12 » 1 MΩ ½ W..... 615	MF II » 2. MF transformator ...2523
C 13 Trådtrimmer ..... —	R 14 » 10 KΩ ½ W..... 615	Cv. Drejekondensator .....6202
C 14 Kond. 160pF- 5 % .....5311	R 16 » 220 KΩ ½ W..... 615	Trimmer (Antennekreds) .....4282
C 16 » 160pF- 5 % .....5311	R 18 » 100 KΩ ½ W..... 615	Trimmer (Oscillatorkreds) .....4283
C 18 » 100pF-10 % ..... 566	R 19 » 100 KΩ ½ W..... 615	Områdeomstillere ..... 733
C 19 » 1500pF- 5 % ..... 5307	R 20 » 68 KΩ ½ W..... 615	Toneomstillere m. afbrydere ... 734
(Kun type K 2) 5307	R 21 » 100 KΩ ½ W..... 615	Afbrydere .....6361
C 20 » 572pF- 2 % ..... 591	R 22 Styrkekontrol 1MΩ aksel 70mm 687	Snorskive ..... 808
C 22 » 330pF- 2 % .....5310	R 24 Kulmodst.220 Ω ½ W..... 615	Skalabaggrund .....1465
C 24 » 180pF- 2 % ..... 576	R 26 » 820 KΩ ½ W..... 615	Udgangstransformator .....5010
C 26 » 0,1μF-2000V vekselssp. 535	R 28 » 220 KΩ ½ W..... 615	Skalaglas .....2270
C 27 » 200pF-10 % ..... 589	R 30 » 22 MΩ ½ W..... 615	Knap Skala .....795-1
C 28 » 100pF-10 % ..... 566	R 32 » 10 KΩ ½ W..... 615	» Område .....795-6
C 30 » 50NF-1500V jævnssp. 533	R 34 Trådmodst. 2000 Ω 3 W..... 523	» Styrke .....795-3
C 32 » 1NF-2000V vekselssp. 535	R 36 » 240 Ω 3 W..... 528	» Tone .....795-7
C 34 » 5NF-2000V » 535	R 38 Kulmodst. 1 KΩ ½ W..... 615	Frontramme .....1273E
C 36 » 50NF-2000V » 535	R 40 » 820 KΩ ½ W..... 615	Kabinet .....5210
C 38 » 10NF-2000V » 535	R 42 » 160 Ω 1 W..... 616	Højtaler ..... 772
C 40 » 10NF-2000V » 535	R 44 » 2,7 KΩ ½ W..... 615	Ensretterventil .....6301
C 42 » 10NF-2000V » 535	R 46 Sikr.modst. 100 Ω .....5112	Sikring 0,5 amp. m. trådender 651
C 43 » 1NF-2000V » 535	R 47 Kulmodst. 4,7 KΩ ½ W..... 615	Bagklædning .....2331
C 44 » 10NF-2000V » 535	L 1 MF Filterspole .....2508	SK. { Skala- 110V net (30V-0,1A) 455 lampe 127V net (45V-0,1A) 456 (Forlags- 150V net (70V-0,1A) 457 lampe) 220V net(135V-0,1A) 458
C 46 » 500pF-2000V » 535	L 2 LB Antennespole .....2527	
C 48 » 50NF-1500V jævnssp. 533	L 3 MB » .....2526	
C 50 » 0,1μF-1500V » 533	L 4 KB 2 » (kun type K 2) 2525	
C 52 Elektrolyt 16μF-250V jævnssp. 498	L 5 KB 1 » (kun type K 1) 2524	
C 54 } » 2×32μF-350 V. jævnssp. 496	L 6 1. MF Primærspole .....2509	

Ved bestilling af reservedele bedes partnummer og modtagerens fabriksnummer anført.